

## MATIÈRE / MATERIAL

- Les pièces sont réalisées en acier inoxydable AISI 304.
- AISI 316 disponible sur commande.
- Finition standard Brossée.
- Finition microbillé à la demande.
- *The parts are made of stainless steel AISI 304.*
- *AISI 316 available on request.*
- *Standard Finish Brushed.*
- *Glass bead blasted finish on request.*

## SYMBOLES NORMALISÉS DANS CE CATALOGUE / STANDARDISED SYMBOLS IN THIS CATALOGUE



Sans  
réglages /  
*Without  
adjustments*



Avec  
réglages /  
*With  
adjustments*



Supporte  
le poids /  
*Bears weight*



Ne  
supporte pas  
le poids /  
*Bears no weight*



**Pour toutes demandes de tarifs,**  
merci de vous reporter **à la liste  
de prix en référence.**

***For all price requests,***  
***thank you to refer***  
***to the price list.***

POINTS MURAUX  
*WALL POINT FIXINGS*



**POINTS DE FIXATION MURAUX FIXES**  
***WALL POINT FIXINGS***.....


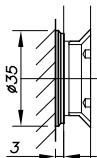
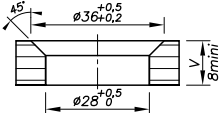
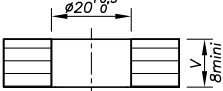

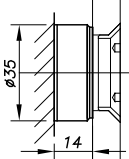
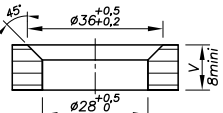
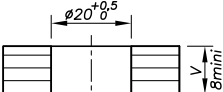

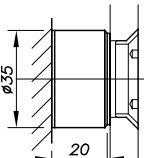
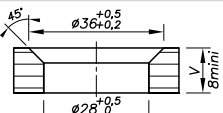
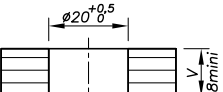

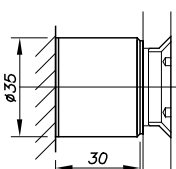
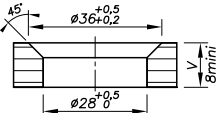
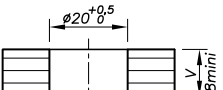
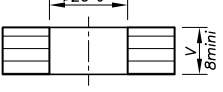
2.3



SADEV dispose d'une large gamme de points muraux en inox offrant de multiples possibilités d'application : banque d'accueil, habillage mural, signalétique ou encore poignée de porte.

SADEV offers you a wide range of stainless steel wall point fixings with many application possibilities: reception desk, wall cladding, signage or even door handle.


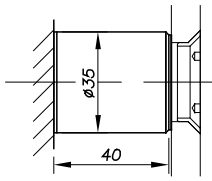
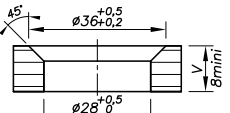
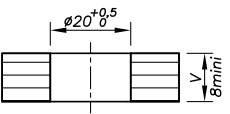

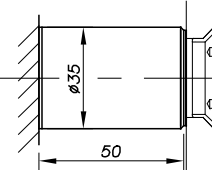
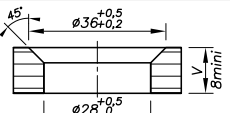
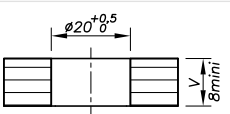

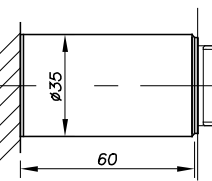
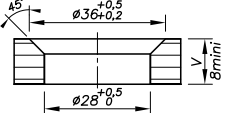
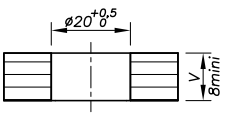

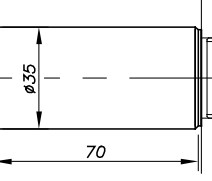
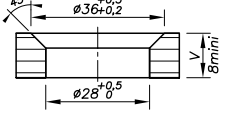
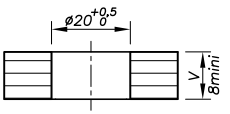
FICHES TECHNIQUES SUR [sadev.com](http://sadev.com)  
TECHNICAL INFORMATION ON [sadev.com](http://sadev.com)

PHOTO PHOTO	ENCOMBREMENT DIMENSIONS	PERÇAGE DU VERRE GLASS DRILLING	EPAISSEUR DE VERRE GLASS THICKNESS	RÉFÉRENCE REFERENCE
Point de fixation mural fixe (hauteur 3 mm) / Wall point fixing (fixed-height 3 mm)				
			8 mm	<b>01 00 20 07 11 08</b>
			10 mm	<b>01 00 20 07 11 10</b>
			Fraisée / Coutersunk	
				8 mm
10 mm	<b>01 00 20 07 24 13</b>			
Point de fixation mural fixe (hauteur 14 mm) / Wall point fixing (fixed-height 14 mm)				
			8 mm	<b>01 00 30 07 11 08</b>
			10 mm	<b>01 00 30 07 11 10</b>
			12 mm	<b>01 00 30 07 11 12</b>
			Fraisée / Coutersunk	
	8 mm	<b>01 00 30 07 24 11</b>		
	10 mm	<b>01 00 30 07 24 13</b>		
Point de fixation mural fixe (hauteur 20 mm) / Wall point fixing (fixed-height 20 mm)				
			8 → 12,76 mm	<b>01 10 00 06 11 10</b>
			12,76 → 17,52 mm	<b>01 10 00 06 11 16</b>
			19 → 22 mm	<b>01 10 00 06 11 24</b>
			Fraisée / Coutersunk	
	8 → 12,76 mm	<b>01 10 00 06 24 20</b>		
	12,76 → 17,52 mm	<b>01 10 00 06 24 24</b>		
Point de fixation mural fixe (hauteur 30 mm) / Wall point fixing (fixed-height 30 mm)				
			8 → 12,76 mm	<b>01 10 01 FX 06 11 10</b>
			12,76 → 17,52 mm	<b>01 10 01 FX 06 11 20</b>
			19 → 22 mm	<b>01 10 01 FX 06 11 26</b>
			Fraisée / Coutersunk	
	8 → 12,76 mm	<b>01 10 01 FX 06 24 20</b>		
	12,76 → 17,52 mm	<b>01 10 01 FX 06 24 26</b>		
Point de fixation mural fixe (hauteur 30 mm) / Wall point fixing (fixed-height 30 mm)				
	19 → 22 mm	<b>01 10 01 FX 06 24 32</b>		


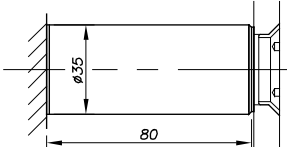
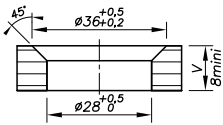

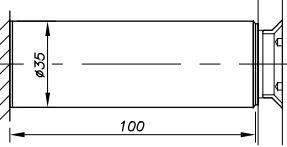
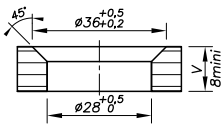

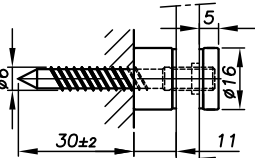
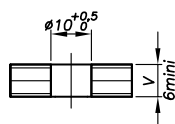
Autres épaisseurs de verre sur commande / Other glass thicknesses on order

Plus d'informations techniques sur [sadev.com](http://sadev.com) / More information on [sadev.com](http://sadev.com)

**i** FICHES TECHNIQUES SUR [sadev.com](http://sadev.com)  
TECHNICAL INFORMATION ON [sadev.com](http://sadev.com)

PHOTO PHOTO	ENCOMBREMENT DIMENSIONS	PERÇAGE DU VERRE GLASS DRILLING	EPAISSEUR DE VERRE GLASS THICKNESS	RÉFÉRENCE REFERENCE
<b>Point de fixation mural fixe (hauteur 40 mm) / Wall point fixing (fixed height 40 mm)</b>				
 <p><b>50</b> Kg</p>		 <p>Fraisée / Coutersunk</p>	8 → 12,76 mm	<b>01 10 02 FX 06 11 10</b>
			12,76 → 17,52 mm	<b>01 10 02 FX 06 11 20</b>
		19 → 22 mm	<b>01 10 02 FX 06 11 26</b>	
		 <p>Cylindrique / Cylindrical</p>	8 → 12,76 mm	<b>01 10 02 FX 06 24 20</b>
			12,76 → 17,52 mm	<b>01 10 02 FX 06 24 26</b>
		19 → 22 mm	<b>01 10 02 FX 06 24 32</b>	
<b>Point de fixation mural fixe (hauteur 50 mm) / Wall point fixing (fixed height 50 mm)</b>				
 <p><b>50</b> Kg</p>		 <p>Fraisée / Coutersunk</p>	8 → 12,76 mm	<b>01 10 03 FX 06 11 10</b>
			12,76 → 17,52 mm	<b>01 10 03 FX 06 11 20</b>
		19 → 22 mm	<b>01 10 03 FX 06 11 26</b>	
		 <p>Cylindrique / Cylindrical</p>	8 → 12,76 mm	<b>01 10 03 FX 06 24 20</b>
			12,76 → 17,52 mm	<b>01 10 03 FX 06 24 26</b>
		19 → 22 mm	<b>01 10 03 FX 06 24 32</b>	
<b>Point de fixation mural fixe (hauteur 60 mm) / Wall point fixing (fixed height 60 mm)</b>				
 <p><b>50</b> Kg</p>		 <p>Fraisée / Coutersunk</p>	8 → 12,76 mm	<b>01 10 04 FX 06 11 10</b>
			12,76 → 17,52 mm	<b>01 10 04 FX 06 11 20</b>
		19 → 22 mm	<b>01 10 04 FX 06 11 26</b>	
		 <p>Cylindrique / Cylindrical</p>	8 → 12,76 mm	<b>01 10 04 FX 06 24 20</b>
			12,76 → 17,52 mm	<b>01 10 04 FX 06 24 26</b>
		19 → 22 mm	<b>01 10 04 FX 06 24 32</b>	
<b>Point de fixation mural fixe (hauteur 70 mm) / Wall point fixing (fixed height 70 mm)</b>				
 <p><b>50</b> Kg</p>		 <p>Fraisée / Coutersunk</p>	8 → 12,76 mm	<b>01 10 05 FX 06 11 10</b>
			12,76 → 17,52 mm	<b>01 10 05 FX 06 11 20</b>
		19 → 22 mm	<b>01 10 05 FX 06 11 26</b>	
		 <p>Cylindrique / Cylindrical</p>	8 → 12,76 mm	<b>01 10 05 FX 06 24 20</b>
			12,76 → 17,52 mm	<b>01 10 05 FX 06 24 26</b>
		19 → 22 mm	<b>01 10 05 FX 06 24 32</b>	

Autres épaisseurs de verre sur commande / Other glass thicknesses on order  
Plus d'informations techniques sur [sadev.com](http://sadev.com) / More information on [sadev.com](http://sadev.com)

PHOTO PHOTO	ENCOMBREMENT DIMENSIONS	PERÇAGE DU VERRE GLASS DRILLING	EPAISSEUR DE VERRE GLASS THICKNESS	RÉFÉRENCE REFERENCE
<b>Point de fixation mural fixe (hauteur 80 mm) / Wall point fixing (fixed height 80 mm)</b>				
		 <p>Fraisée / Coutersunk</p>	8 → 12,76 mm	<b>01 10 06 FX 06 11 10</b>
			12,76 → 17,52 mm	<b>01 10 06 FX 06 11 20</b>
			19 → 22 mm	<b>01 10 06 FX 06 11 26</b>
			Cylindrique / Cylindrical	
			8 → 12,76 mm	<b>01 10 06 FX 06 24 20</b>
			12,76 → 17,52 mm	<b>01 10 06 FX 06 24 26</b>
		 <p>Fraisée / Coutersunk</p>	8 → 12,76 mm	<b>01 10 07 FX 06 11 10</b>
			12,76 → 17,52 mm	<b>01 10 07 FX 06 11 20</b>
			19 → 22 mm	<b>01 10 07 FX 06 11 26</b>
			Cylindrique / Cylindrical	
			8 → 12,76 mm	<b>01 10 07 FX 06 24 20</b>
			12,76 → 17,52 mm	<b>01 10 07 FX 06 24 26</b>
			6 → 8 mm	<b>01 L1616-M6-B</b>
				<b>01 L1616-M6</b>

Autres épaisseurs de verre sur commande / Other glass thicknesses on order

Plus d'informations techniques sur [sadev.com](http://sadev.com) / More information on [sadev.com](http://sadev.com)

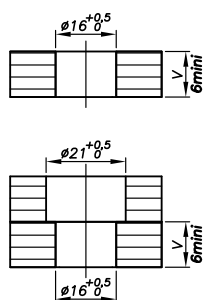
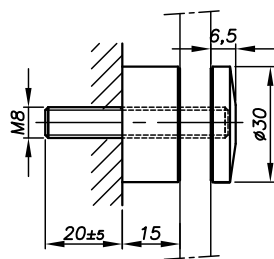


**i** FICHES TECHNIQUES SUR [sadev.com](http://sadev.com)  
TECHNICAL INFORMATION ON [sadev.com](http://sadev.com)

PHOTO PHOTO	ENCOMBREMENT DIMENSIONS	PERÇAGE DU VERRE GLASS DRILLING	EPAISSEUR DE VERRE GLASS THICKNESS	RÉFÉRENCE REFERENCE
----------------	----------------------------	------------------------------------	---------------------------------------	------------------------

 50

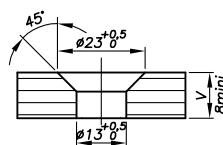
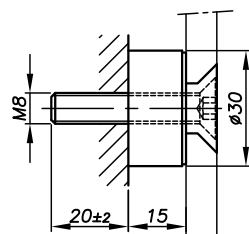
Point mural fixe ø30 (hauteur 15 mm) / Wall point fixing ø30 (fixed height 15 mm)



6 → 7.52 mm	<b>01 L3030-M8-0607</b>
8 → 10.76 mm	<b>01 L3030-M8-0810</b>
11 → 15 mm	<b>01 L3030-M8-1115</b>
16 → 20.76 mm	<b>01 L3030-M8-1620</b>
21 → 26 mm	<b>01 L3030-M8-2126</b>

 50

Point mural fixe vis fraisée ø23 (hauteur 15 mm)  
Wall point fixing countersunk screw ø23 (fixed height 15 mm)

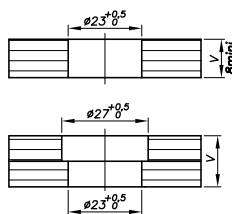
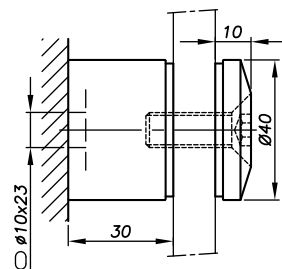


8 → 17,52 mm	<b>01 L 23 30 M8</b>
--------------	----------------------



 150

Point mural fixe cylindrique ø40 (hauteur 30 mm)  
Wall point fixing screw ø40 (fixed height 30 mm)



8 → 11 mm	<b>01 L 40 40 M10-0811</b>
12 → 15 mm	<b>01 L 40 40 M10-1215</b>
16,76 → 20 mm	<b>01 L 40 40 M10-1620</b>
20,76 → 24 mm	<b>01 L 40 40 M10-2024</b>
24,76 → 30 mm	<b>01 L 40 40 M10-2430</b>

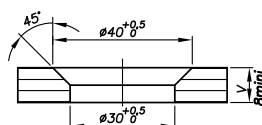
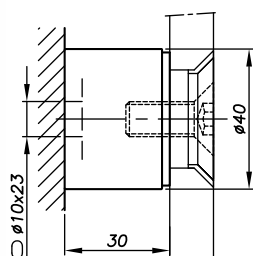
Autres épaisseurs de verre sur commande / Other glass thicknesses on order  
Plus d'informations techniques sur [sadev.com](http://sadev.com) / More information on [sadev.com](http://sadev.com)

PHOTO PHOTO	ENCOMBREMENT DIMENSIONS	PERÇAGE DU VERRE GLASS DRILLING	EPAISSEUR DE VERRE GLASS THICKNESS	RÉFÉRENCE REFERENCE
----------------	----------------------------	------------------------------------	---------------------------------------	------------------------



100

Point mural fixe vis fraisée  $\varnothing 40$  (hauteur 30 mm)  
Wall point fixing countersunk screw  $\varnothing 40$  (fixed height 30 mm)



8 → 11 mm **01 SN4040-M10-0811**

12 → 15 mm **01 SN4040-M10-1215**

16.76 → 20 mm **01 SN4040-M10-1620**

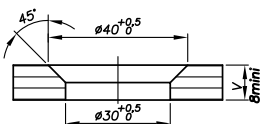
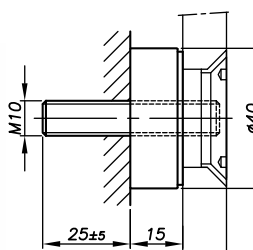
20.76 → 24 mm **01 SN4040-M10-2024**

24.76 → 30 mm **01 SN4040-M10-2430**



100

Point mural fixe vis fraisée standard  $\varnothing 40$  (hauteur 15 mm)  
Wall point fixing countersunk screw  $\varnothing 40$  (fixed height 15 mm)



8 → 10.76 mm **01 S4040-M10-0810**

11 → 15 mm **01 S4040-M10-1115**

16 → 20.76 mm **01 S4040-M10-1620**

21 → 26 mm **01 S4040-M10-2126**

Autres épaisseurs de verre sur commande / Other glass thicknesses on order  
Plus d'informations techniques sur [sadev.com](http://sadev.com) / More information on [sadev.com](http://sadev.com)

