

MATIÈRE / MATERIAL

- Pièces en acier inoxydable AISI 304.
- AISI 316 disponible sur commande.
- Finition standard Brossée / microbilloyée à la demande.
- Garde-corps pincé : finition aluminium naturel.
- *Parts made of stain. steel AISI 304.*
- *AISI 316 available on request.*
- *Standard Finish Brushed / blasted finish on demand.*
- *Frameless glass balustrade: natural aluminium finish.*

SYMBOLES NORMALISÉS DANS CE CATALOGUE / STANDARDISED SYMBOLS IN THIS CATALOGUE



Sans
réglages /
*Without
adjustments*



Avec
réglages /
*With
adjustments*



Supporte
le poids/
Bears weight



Ne
supporte pas
le poids/
Bears no weight



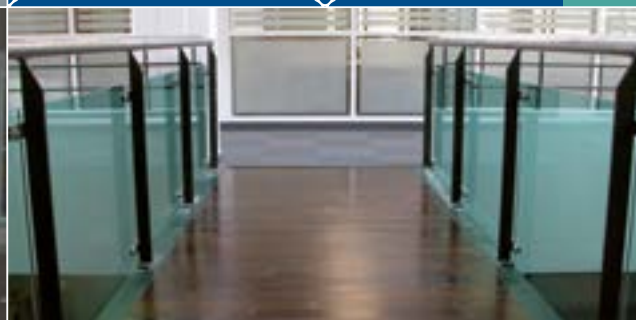
Pour toutes demandes de tarifs,
merci de vous reporter **à la liste
de prix en référence.**

For all price requests,
thank you to refer
to the price list.

GARDE-CORPS
& MAINS COURANTES
RAILINGS & HANDRAILS



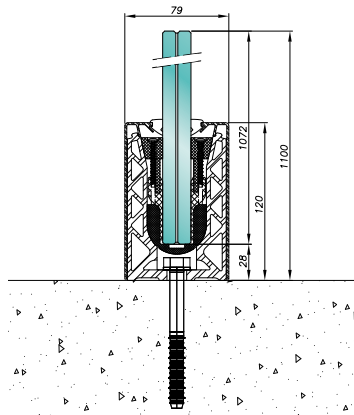
GARDE-CORPS PINCES EN PIED <i>FRAMELESS GLASS BALUSTRADES....</i>	5.3
GARDE-CORPS NEZ DE DALLE <i>WALL POINT FIXINGS</i>	5.5
GARDE-CORPS PLAT AVEC FIN MONTI <i>FLAT RAILINGS WITH FIN MONTI.....</i>	5.9
GARDE-CORPS PLAT AVEC RENVOIS D'ANGLES PLATS <i>FLAT RAILINGS WITH FLAT</i> <i>ANGLE PIECES</i>	5.11
GARDE-CORPS AILERON DE REQUIN <i>SHARK FIN TYPE RAILINGS</i>	5.13
ACCESSOIRES GARDE-CORPS <i>HANDRAIL ACCESSORIES</i>	5.15
PINCES A VERRE <i>GLASS CLAMPS.....</i>	5.17
MAINS COURANTES <i>FIXED HANDRAILS</i>	5.19
ACCESSOIRES MAINS COURANTES <i>FIXED HANDRAILS ACCESSORIES</i>	5.21



PROFIL GARDE-CORPS SABCO
PROFILE FOR BALUSTRADE SABCO

i DOC SADEV SABCO ET
NOTICE DE MONTAGE SUR
sadev.com

SADEV SABCO DOC &
MOUNTING INSTRUCTIONS ON
sadev.com



MONTAGE AU SOL

- Système de garde-corps encastré en pied.
- Rapidité et facilité d'installation par une seule personne (hors transport verre).

- PV stade (1.7 kN) / public (1 kN) / privé (0.6 kN).
- Avis technique pièce & verre lieu public & stade.
- Type de vitrage possible : 8.8 / 10.10 / 12.12.

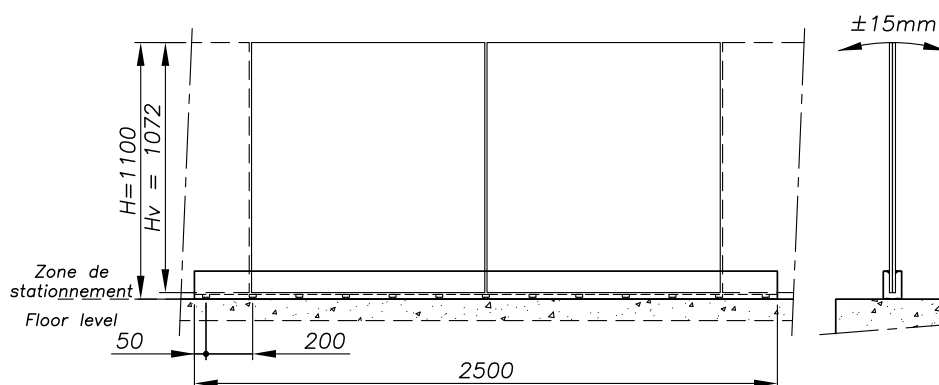
- Tous les intercalaires du marché testés (EVA / Trosifol ES / PVB / DG41 / SGP).
- Fixation du rail par un Ø14 maxi, entraxe 200 à 400 mm.
- Conditionnement standard: longueur de 2500 mm - autres longueurs possible sur demande.
- Finition standard : aluminium naturel anodisé - autres possible sur demande, y compris laquage suivant RAL.
- Dimension des verres : hauteur max de 1 100 à 2 000 (Hv=H-28) et largeur = de 500 à 2 500 mm.

FLOOR MOUNTING

- *Frameless balustrade system.*
- *Easy and rapid installation by 1 person (except glass transport).*

- *Tested for public (1.5 kN) & private application.*
- *Official test glass & parts for public applications.*
- *Type of glass : suitable for 8.8 / 10.10 / 12.12.*

- *All layers from the market tested (EVA / PVB / Trosifol ES / DG41/ SGP).*
- *Rail fixing Ø14 max, from 200 to 400 mm spacing.*
- *Standard packaging: 2 500 mm anodized base. Other length available on demand.*
- *Standard finish: natural aluminium anodized - other available on demand, including RAL colours lacquering.*
- *Glass dimensions: max height from 1 100 to 2 000 (Hv=H-28), width : from 500 to 2 500 mm.*

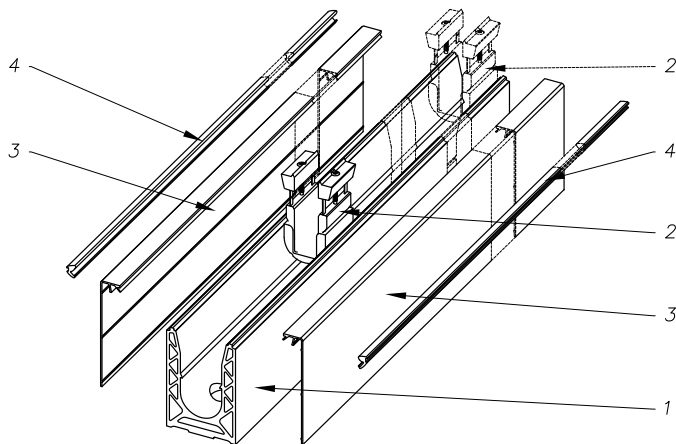
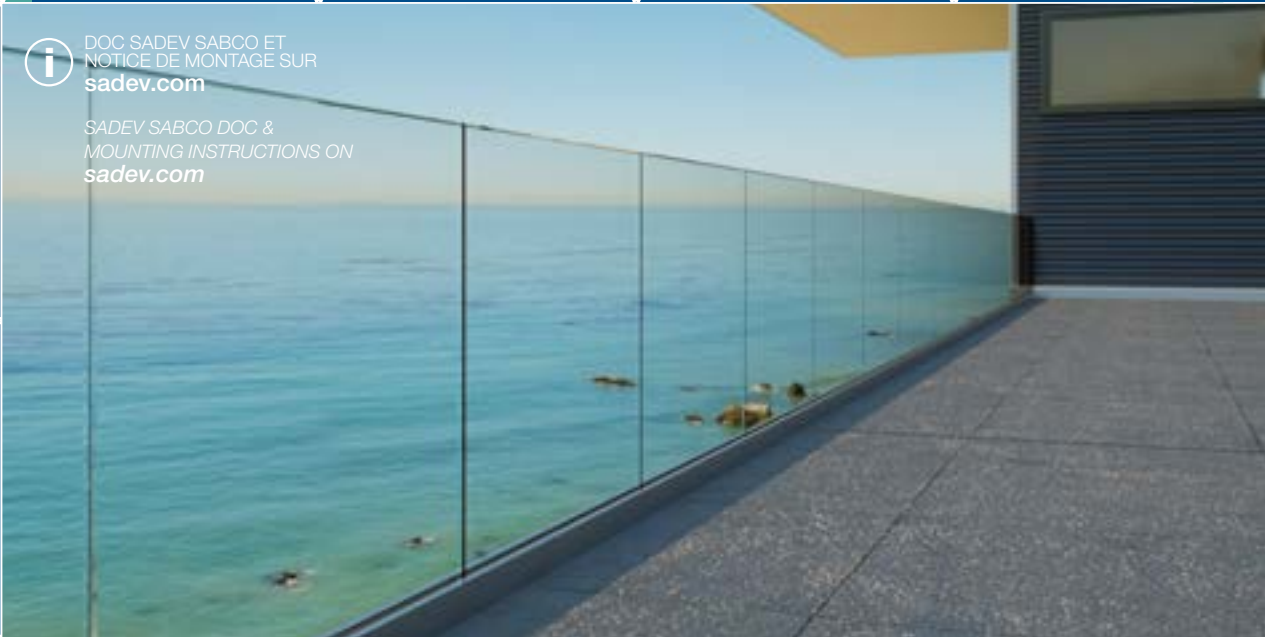


Autre épaisseurs de verre sur commande / Other glass thicknesses on order
Plus d'informations techniques sur sadev.com / More informations on sadev.com



DOC SADEV SABCO ET
NOTICE DE MONTAGE SUR
sadev.com

SADEV SABCO DOC &
MOUNTING INSTRUCTIONS ON
sadev.com



Rep	Qté/Qty	Designation
1	1x 2.5 m	Rail / Base channel
2	1 box	Cale / Taper
3	2x 2.5 m	Capot / Cladding
4	2x2500m	joints / Sealing strip

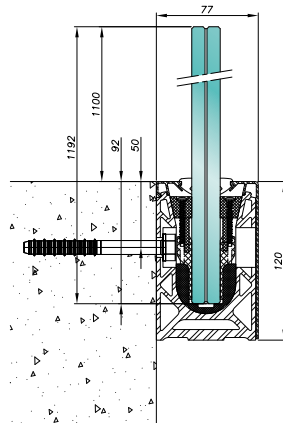
DESIGNATION DESIGNATION	LONGUEUR LENGTH	TYPE DE VERRE GLASS TYPE	RÉFÉRENCE REFERENCE
Système garde-corps au sol / Floor balustrade system	2.5 m	0808	00 70 10 0808
		1010	00 70 10 1010
		1212	00 70 10 1212

Plus d'information sur le SABCO sont disponibles dans la brochure Garde-Corps.
For additional information concerning SABCO, please refer to the Balustrade Brochure.
Plus d'informations techniques sur sadev.com / More informations on sadev.com

PROFIL GARDE-CORPS SABCO®
PROFILE FOR BALUSTRADE SABCO®

i DOC SADEV SABCO ET
NOTICE DE MONTAGE SUR
sadev.com

SADEV SABCO DOC &
MOUNTING INSTRUCTIONS ON
sadev.com

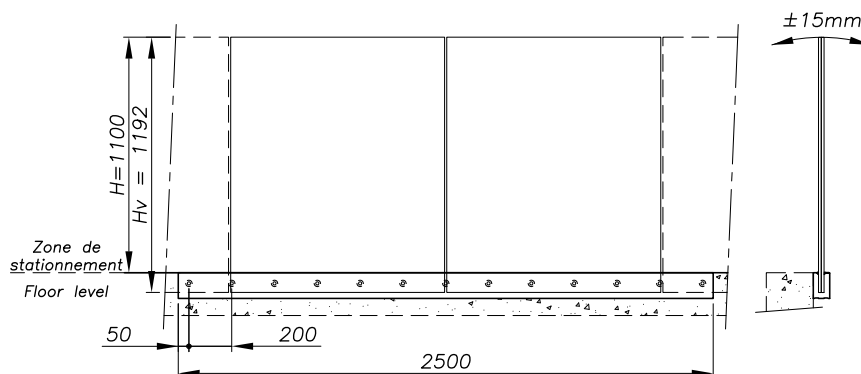


MONTAGE LATÉRAL

- Système de garde-corps encastré en pied.
- Rapidité et facilité d'installation par une seule personne (hors transport verre).
- PV public (1 kN) / privé (0.6 kN). Stade à la demande.
- Avis technique pièce & verre lieu public.
- Type de vitrage possible : 8.8 / 10.10 / 12.12
- Tous les intercalaires du marché testés (EVA / PVB / Trosifol ES / DG41 / SGP).
- Fixation du rail par un ø14 maxi entraxe 200 mm.
- Conditionnement standard : longueur de 2 500 mm - autres possibles sur demande.
- Finition standard : aluminium naturel anodisé - autres possibles sur demande, y compris laquage suivant RAL.
- Dimension des verres : hauteur max 1 100 mm ($H_v = H + 92 + (X - 50)$) et largeur = de 500 à 2 500 mm (suivant PV et avis technique).

SIDE MOUNTING

- *Frameless balustrade system.*
- *Easy and rapid installation by 1 person (except glass transport).*
- *Tested for public (0.74 kN) & private application.*
- *Official test glass & parts for public applications.*
- *Type of glass: suitable for 8.8 / 10.10 / 12.12*
- *All layers from the market tested (EVA / PVB / Trosifol ES / DG41/ SGP).*
- *Rail fixing ø14 max 200 mm spacing.*
- *Standard packaging: 2 500 mm anodized base. Other length available on demand.*
- *Standard finish: natural aluminium anodized - other available on demand, including RAL colours lacquering.*
- *Glass dimensions: max height 1 100 mm ($H_v = H + 92 + (X - 50)$), width : from 500 to 2 500 mm (according to tests).*

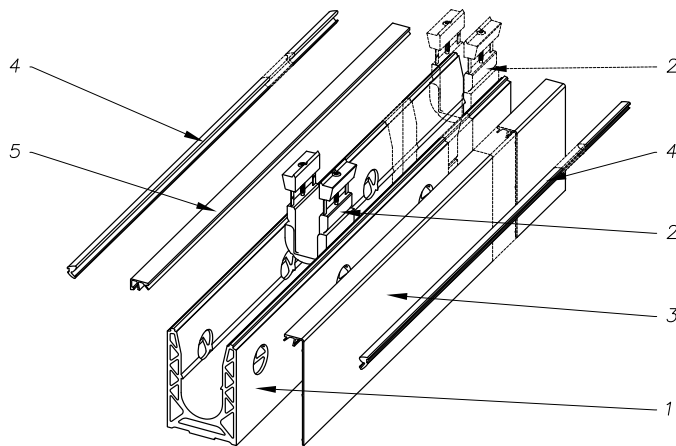
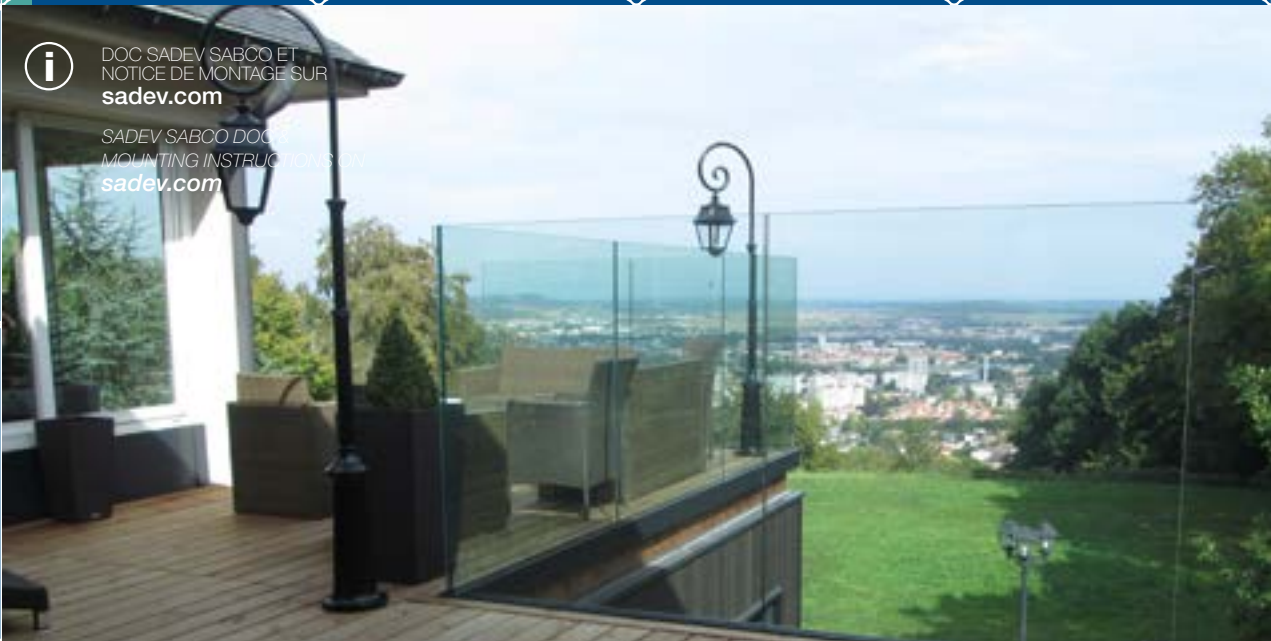


Autre épaisseurs de verre sur commande / Other glass thicknesses on order
Plus d'informations techniques sur sadev.com / More informations on sadev.com



DOC SADEV SABCO ET
NOTICE DE MONTAGE SUR
sadev.com

SADEV SABCO DOC
MOUNTING INSTRUCTIONS
sadev.com



Rep	Qté/Qty	Designation
1	1x2.5 m	Rail / Base channel
2	1 box	Cale / Taper
3	1x2.5 m	Capot bas / Low cladding
4	2x2500m	joints / Sealing strip
5	1x2.5 m	Capot haut / High cladding

DESIGNATION DESIGNATION	LONGUEUR LENGTH	EPAISSEUR DE VERRE GLASS THICKNESS	RÉFÉRENCE REFERENCE
Système garde-corps latéral / Side balustrade system	2.5 m	0808	00 70 11 0808
		1010	00 70 11 1010
		1212	00 70 11 12 12

Plus d'information sur le SABCO sont disponibles dans la brochure Garde-Corps.
For additional information concerning SABCO, please refer to the Balustrade Brochure.
Plus d'informations techniques sur sadev.com / More informations on sadev.com

GARDE CORPS NEZ DE DALLE
WALL POINT FIXINGS

SYSTÈME DE GARDE-CORPS EN VERRE
REGLABLE

ADJUSTABLE SYSTEM FOR GLASS
BALUSTRADE



- Nombreux réglages possibles : horizontal, vertical, profondeur.
- Installation en ERP (établissement recevant du public). PV CEBTP à disposition.
- Installation rapide.
- Standard en inox 304, disponible en inox 316.
- Dimensions de verre validées : hauteur 1 260 mm, longueur : 1 000 à 1 400 mm, épaisseur 15.15/4.



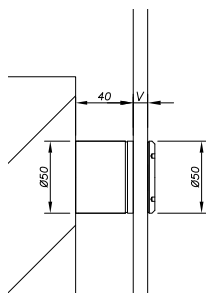
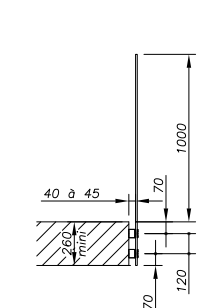
FICHES TECHNIQUES SUR
sadev.com
TECHNICAL INFORMATION ON
sadev.com

- *Many adjustments available: horizontal, vertical, depth.*
- *Certified by the CEBTP (frend experimental and research center for buildings and public works).*
- *Easy to install.*
- *Standard in 304 Stainless steel, available in 316 Stainless steel.*
- *Glass dimensions approved: height 1 260 mm, length: 1 000 to 1 400 mm, width 15.15/4.*

PHOTO PHOTO	ENCOMBREMENT DIMENSIONS	PERÇAGE DU VERRE GLASS DRILLING	EPAISSEUR DE VERRE GLASS THICKNESS	RÉFÉRENCE REFERENCE
----------------	----------------------------	------------------------------------	---------------------------------------	------------------------

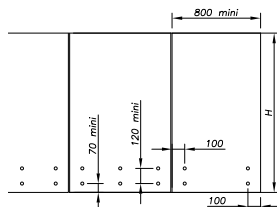
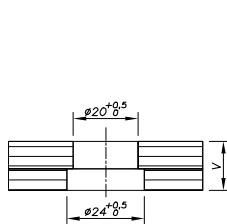


Garde corps nez de dalle ø50 mm / Slab nose railing ø50 mm



12 → 25,52 mm
0001 10
0001 10 A4*

25,52 → 31,52 mm
0001 10-31
0001 10-31 A4*



* A4 pour inox 316 / A4 for Stainless steel 316

Autre épaisseurs de verre sur commande / Other glass thicknesses on order

Plus d'informations techniques sur sadev.com / More informations on sadev.com

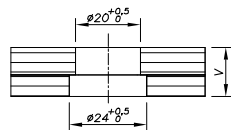
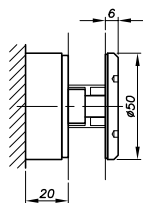


FICHES TECHNIQUES SUR
sadev.com
TECHNICAL INFORMATION ON
sadev.com



Application privée
Private application

PHOTO PHOTO	ENCOMBREMENT DIMENSIONS	PERÇAGE DU VERRE GLASS DRILLING	EPAISSEUR DE VERRE GLASS THICKNESS	RÉFÉRENCE REFERENCE
	Garde-corps nez de dalle sans réglage ø50 mm <i>Slab nose railing without adjustment ø50 mm</i>			



17.52 → 21.52 mm

22 → 25.52 mm

00 01 20

00 01 20-25

Autre épaisseurs de verre sur commande / *Other glass thicknesses on order*
Plus d'informations techniques sur sadev.com / *More informations on sadev.com*

GARDE CORPS PLAT AVEC FIN MONTI
FLAT RAILINGS WITH FIN MONTI

FICHES TECHNIQUES SUR sadev.com
TECHNICAL INFORMATION ON sadev.com



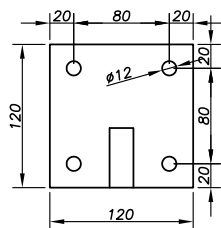
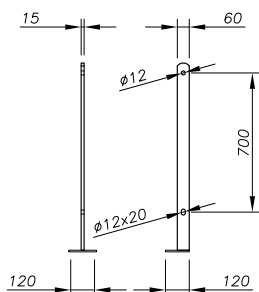
- Système design avec réglage verre en place.
- Nombreux réglages possibles : horizontal, vertical, profondeur.
- Installation en ERP.
- PV CEBTP à disposition.
- Installation facile.
- Standard en inox 304, disponible en inox 316 ou en acier peint pour les poteaux.
- Dimensions de verre validées :
1 000 et 1 200 mm : épaisseur 6.6
1 400 mm : épaisseur 8.8



- Design system including installed glass adjustment.
- Many adjustments available: horizontal, vertical, depth.
- Public and private applications.
- Certified by CEBTP.
- Easy to install.
- Standard in 304 Stainless steel, available in 316 or painted steel for the posts.
- Glass dimensions approved:
1 000 and 1 200 mm: glass thickness 6.6
1 400 mm: glass thickness 8.8



ENCOMBREMENT DIMENSIONS	PLAN DE PERÇAGE GLASS DRILLING	MATIÈRE MATERIAL	RÉFÉRENCE REFERENCE
Poteau plat 60x15 mm / Flat 60x15 mm post			



Acier prêt à peindre /
Painted steel

00 60 15 P1-AC

Inox 304 /
Stainless steel 304

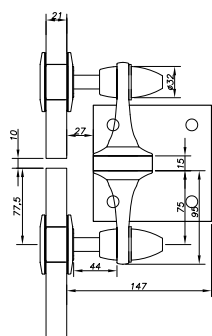
00 60 15 P1-IN304

Inox 316 /
Stainless steel 316

00 60 15 P1-IN316

Platine nez de dalle sur demande / Plate on slab nose on request

PHOTO PHOTO	ENCOMBREMENT DIMENSIONS	PLAN DE PERÇAGE GLASS DRILLING	ÉPAISSEUR DE VERRE GLASS THICKNESS	RÉFÉRENCE REFERENCE
Pièce de fixation double du verre au poteau type Fin Monti Part double fixing the glass to the post, Fin Monti type				



8 → 12 mm **02 24 FM2-V2005-12***

12 → 17,5 mm **02 24 FM2-V2005-17***

19 → 22 mm **02 24 FM2-V2005-21***

Cylindrique / Cylindrical

* A4 pour inox 316 / A4 for Stainless steel 316

Autre épaisseurs de verre sur commande / Other glass thicknesses on order

Plus d'informations techniques sur sadev.com / More informations on sadev.com

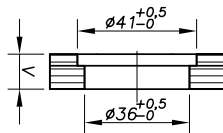
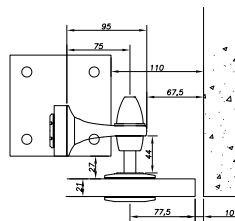


FICHES TECHNIQUES SUR
sadev.com
TECHNICAL INFORMATION ON
sadev.com



PHOTO PHOTO	ENCOMBREMENT DIMENSIONS	PLAN DE PERÇAGE GLASS DRILLING	EPAISSEUR DE VERRE GLASS THICKNESS	RÉFÉRENCE REFERENCE
----------------	----------------------------	-----------------------------------	---------------------------------------	------------------------

Pièce de fixation **simple du verre au poteau** type Fin Monti
Single fixing from glass to post, Fin Monti type



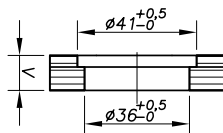
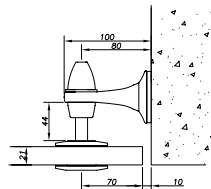
Cylindrique /
Cylindrical

8 → 12 mm **02 24 FM1-V2005-12-V***

12 → 17,5 mm **02 24 FM1-V2005-17-V***

19 → 22 mm **02 24 FM1-V2005-21-V***

Pièce de fixation **simple du verre au mur** type Fin Monti
Single fixing from glass to wall, Fin Monti type



Cylindrique /
Cylindrical

8 → 12 mm **02 24 FM1-V2005-12-P***

12 → 17,5 mm **02 24 FM1-V2005-17-P***

19 → 22 mm **02 24 FM1-V2005-21-P***

* A4 pour inox 316 / A4 for Stainless steel 316
V2003LC disponibles sur demande / V2003LC available on demand

Autre épaisseurs de verre sur commande / Other glass thicknesses on order
Plus d'informations techniques sur **sadev.com** / More informations on **sadev.com**

GARDE CORPS PLAT AVEC RENVOIS D'ANGLES PLATS
FLAT RAILINGS WITH FLAT ANGLE PIECES

FICHES TECHNIQUES SUR sadev.com
TECHNICAL INFORMATION ON sadev.com



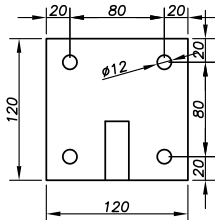
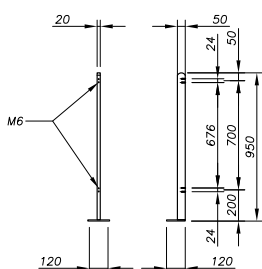
- **Système économique** avec réglage verre en place.
- **Nombreux réglages** possibles : horizontal, vertical.
- Installation ERP
- PV CEBTP à disposition
- Installation facile
- Standard en inox 304, disponible en inox 316 ou en acier peint pour les poteaux.
- **Dimensions des verres validées** : 1 000 à 1 500 mm - épaisseur 8.8



- **Economic system** including installed glass adjustment.
- **Many adjustments** available: horizontal, vertical.
- **Private and public** application.
- **Certified by the CEBTP.**
- **Easy to install.**
- **Standard in 304 Stainless steel**, available in 316 painted steel for the posts.
- **Glass dimensions approved**: 1 000 to 1 500 mm - glass thickness 8.8



TYPE PLATINE PLATE	PLAN DE PERÇAGE GLASS DRILLING	MATIÈRE MATERIAL	RÉFÉRENCE REFERENCE
Poteau plat 50x20 mm / Flat 50x20 mm post			



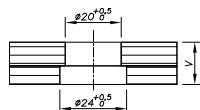
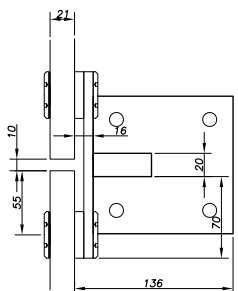
Acier prêt à peindre / **Painted steel** **00 50 20 P1-AC**

Inox 304 / **Stainless steel 304** **00 50 20 P1-IN304**

Inox 316 / **Stainless steel 316** **00 50 20 P1-IN316**

Platine nez de dalle sur demande /
Plate on slab nose on request

PHOTO PHOTO	ENCOMBREMENT DIMENSIONS	PLAN DE PERÇAGE GLASS DRILLING	EPAISSEUR DE VERRE GLASS THICKNESS	RÉFÉRENCE REFERENCE
Pièce de fixation double du verre au poteau type renvoi d'angle plat Double fixing from glass to post, flat angle piece type				



Cylindrique / **Cylindrical**

13,52 → 17,52 mm **02 28 20 GD2 06 24 30***

19 → 21,52 mm **02 28 20 GD2 06 24 34**

21,52 → 25,52 mm **02 28 20 GD2 06 24 38**

* A4 pour inox 316 / A4 for 316 stainless steel

Autre épaisseurs de verre sur commande / Other glass thicknesses on order

Plus d'informations techniques sur sadev.com / More informations on sadev.com

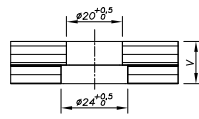
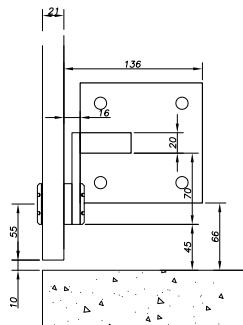


FICHES TECHNIQUES SUR
sadev.com
TECHNICAL INFORMATION ON
sadev.com



PHOTO PHOTO	ENCOMBREMENT DIMENSIONS	PLAN DE PERÇAGE GLASS DRILLING	EPAISSEUR DE VERRE GLASS THICKNESS	RÉFÉRENCE REFERENCE
----------------	----------------------------	-----------------------------------	---------------------------------------	------------------------

Pièce de fixation simple du verre au poteau type renvoi d'angle plat
Part simple fixing the glass to the post flat angle piece type



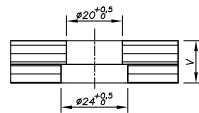
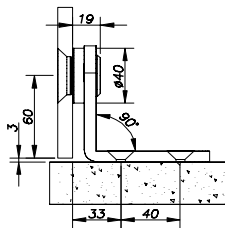
Cylindrique / Cylindrical

13,52 ➔ 17,52 mm **02 28 20 GD1 06 24 30***

19 ➔ 21,52 mm **02 28 20 GD1 06 24 34**

21,52 ➔ 25,52 mm **02 28 20 GD1 06 24 38**

Pièce de fixation simple du verre au mur type renvoi d'angle
Single fixing from glass to wall, angle piece type



Cylindrique / Cylindrical

13,52 ➔ 17,52 mm **02 29 21 06 24 30**

19 ➔ 21,52 mm **02 29 21 06 24 34**

21,52 ➔ 25,52 mm **02 29 21 06 24 38**

* A4 pour inox 316 / A4 for 316 stainless steel

Autre épaisseurs de verre sur commande / Other glass thicknesses on order
Plus d'informations techniques sur **sadev.com** / More informations on **sadev.com**

GARDE CORPS AILERON DE REQUIN
SHARK FIN TYPE RAILINGS

FICHES TECHNIQUES SUR
sadev.com
TECHNICAL INFORMATION ON
sadev.com



- Système avec réglage verre en place.
- Nombreux réglages possibles : horizontal, vertical, profondeur.
- Installation en ERP.
- PV CEBTP à disposition.
- Installation facile.
- Standard en inox 304, disponible en inox 316 ou en acier peint pour les poteaux.
- Dimensions de verre validées :
1 000 à 1 400 mm : épaisseur 10.10/4



- System including installed glass adjustment.
- Many adjustments available: horizontal, vertical, depth.
- Public and private applications.
- Certified by CEBTP.
- Easy to install.
- Standard in 304 Stainless steel, available in 316 or painted steel for the posts.
- Glass dimensions approved:
1 000 to 1 400 mm: glass thickness 10.10/4



ENCOUBREMENT DIMENSIONS	PLAN DE PERÇAGE GLASS DRILLING	MATIÈRE MATERIAL	EPAISSEUR DE VERRE GLASS THICKNESS	RÉFÉRENCE REFERENCE
	<p>Cylindrique / Cylindrical</p>	Acier prêt à peindre / Painted steel		00 120 10 06 24 24-AC
		Acier inox 304 / Stainless steel 304	10 → 13,52 mm	00 120 10 06 24 24-304
		Acier inox 316 / Stainless steel 316		00 120 10 06 24 24-316
		Acier prêt à peindre / Painted steel		00 120 10 06 24 26-AC
		Acier inox 304 / Stainless steel 304	13,52 → 15,52 mm	00 120 10 06 24 26-304
		Acier inox 316 / Stainless steel 316		00 120 10 06 24 26-316

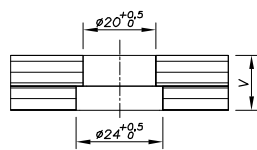
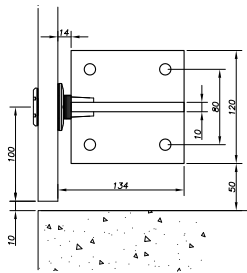
Autre épaisseurs de verre sur commande / Other glass thicknesses on order
Plus d'informations techniques sur sadev.com / More informations on sadev.com



FICHES TECHNIQUES SUR
sadev.com
TECHNICAL INFORMATIONS ON
sadev.com



ENCOMBREMENT DIMENSIONS	PLAN DE PERÇAGE GLASS DRILLING	MATIÈRE MATERIAL	EPAISSEUR DE VERRE GLASS THICKNESS	RÉFÉRENCE REFERENCE
		Acier prêt à peindre / <i>Painted steel</i>		00 120 10 06 24 28-AC
		Acier inox 304 / <i>Stainless steel 304</i>	15,52 → 17,52 mm	00 120 10 06 24 28-304
		Acier inox 316 / <i>Stainless steel 316</i>		00 120 10 06 24 28-316
		Acier prêt à peindre / <i>Painted steel</i>		00 120 10 06 24 32-AC
		Acier inox 304 / <i>Stainless steel 304</i>	17,52 → 21,52 mm	00 120 10 06 24 32-304
		Acier inox 316 / <i>Stainless steel 316</i>		00 120 10 06 24 32-316
		Acier prêt à peindre / <i>Painted steel</i>		00 120 10 06 24 34-AC
		Acier inox 304 / <i>Stainless steel 304</i>	21,52 mm	00 120 10 06 24 34-304
		Acier inox 316 / <i>Stainless steel 316</i>		00 120 10 06 24 34-316



Cylindrique / *Cylindrical*

Autre épaisseurs de verre sur commande / *Other glass thicknesses on order*
Plus d'informations techniques sur **sadev.com** / *More informations on sadev.com*

**ACCESSOIRES GARDE CORPS
HANDRAIL ACCESSORIES**

FICHES TECHNIQUES SUR sadev.com
TECHNICAL INFORMATION ON sadev.com

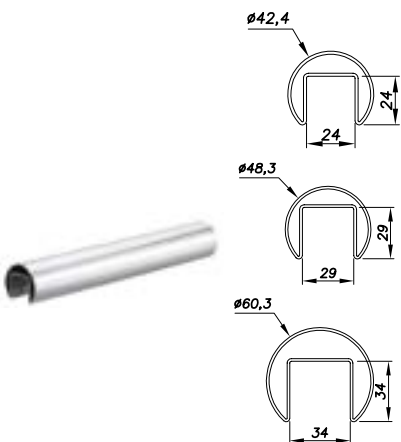

PHOTO PHOTO	ENCOMBREMENT DIMENSIONS	DIAMETRE DIAMETER	MATIÈRE MATERIAL	RÉFÉRENCE REFERENCE
Profil-tube fond de gorge 5 m / U-profile tubes 5 m				
	42,4 mm	42,4 mm	Inox 304 Stainless steel 304	00 10 20 42 500
			Inox 316 Stainless steel 316	00 10 20 42 500 A4
	48,3 mm	48,3 mm	Inox 304 Stainless steel 304	00 10 20 48 500
			Inox 316 Stainless steel 316	00 10 20 48 500 A4
	60,3 mm	60,3 mm	Inox 304 Stainless steel 304	00 10 20 60 500
			Inox 316 Stainless steel 316	00 10 20 60 500 A4

PHOTO PHOTO	DIAMETRE DIAMETER	MATIÈRE MATERIAL	RÉFÉRENCE REFERENCE
Bouchons / End caps			
	42,4 mm	Inox 304 / Stainless steel 304	00 10 20 42 10
		Inox 316 / Stainless steel 316	00 10 20 42 10 A4
	48,3 mm	Inox 304 / Stainless steel 304	00 10 20 48 10
		Inox 316 / Stainless steel 316	00 10 20 48 10 A4
	60,3 mm	Inox 304 / Stainless steel 304	00 10 20 60 10
		Inox 316 / Stainless steel 316	00 10 20 60 10 A4

PHOTO PHOTO	DIAMETRE DIAMETER	EPAISSEUR DE VERRE GLASS THICKNESS	RÉFÉRENCE REFERENCE
Joints à bourrer en EPDM / Gaskets			
	42,4 mm	10 → 13,5 mm	00 10 24 10 135
		15 → 17,5 mm	00 10 24 15 175
		19 → 21,5 mm	00 10 24 19 215
	48,3 mm	10 → 13,5 mm	00 10 29 10 135
		15 → 17,5 mm	00 10 29 15 175
		19 → 21,5 mm	00 10 29 19 215
		21,5 → 25,5 mm	00 10 29 21 255
	60,3 mm	15 → 17,5 mm	00 10 34 15 175
		19 → 21,5 mm	00 10 34 19 215
		19 → 25,5 mm	00 10 34 21 255

Autre épaisseurs de verre sur commande / Other glass thicknesses on order
Plus d'informations techniques sur sadev.com / More informations on sadev.com



FICHES TECHNIQUES SUR
sadev.com
TECHNICAL INFORMATION ON
sadev.com

ACCESSOIRES GARDE CORPS HANDRAIL ACCESSORIES







PHOTO PHOTO	DIAMETRE DIAMETER	MATIÈRE MATERIAL	RÉFÉRENCE REFERENCE
Connecteurs 90° / 90° connectors			
	42,4 mm	Inox 304 / Stainless steel 304	00 10 20 42 29
		Inox 316 / Stainless steel 316	00 10 20 42 29 A4
	48,3 mm	Inox 304 / Stainless steel 304	00 10 20 48 29
		Inox 316 / Stainless steel 316	00 10 20 48 29 A4
	60,3 mm	Inox 304 / Stainless steel 304	00 10 20 60 29
		Inox 316 / Stainless steel 316	00 10 20 60 29 A4

PHOTO PHOTO	DIAMETRE DIAMETER	MATIÈRE MATERIAL	RÉFÉRENCE REFERENCE
Connecteurs 180° / 180° Connectors			
	42,4 mm	Inox 304 / Stainless steel 304	00 10 20 42 20
		Inox 316 / Stainless steel 316	00 10 20 42 20 A4
	48,3 mm	Inox 304 / Stainless steel 304	00 10 20 48 20
		Inox 316 / Stainless steel 316	00 10 20 48 20 A4
	60,3 mm	Inox 304 / Stainless steel 304	00 10 20 60 20
		Inox 316 / Stainless steel 316	00 10 20 60 20 A4

Autre épaisseurs de verre sur commande / Other glass thicknesses on order
Plus d'informations techniques sur sadev.com / More informations on sadev.com

PINCES A VERRE
GLASS CLAMPS

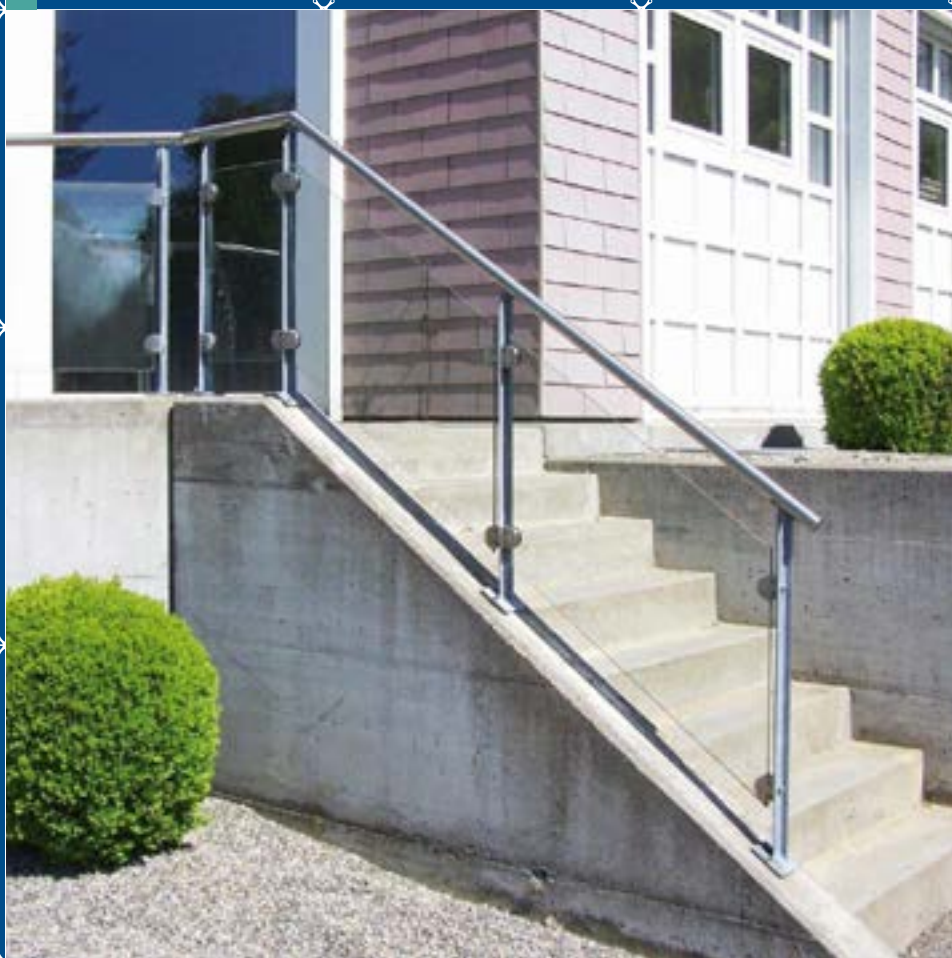
FICHES TECHNIQUES SUR
sadev.com
TECHNICAL INFORMATION ON
sadev.com

3 modèles de pince à verre en inox 316 sont disponible, en 3 tailles,
pour une installation si support plat ou tubulaire.

3 models made of stainless steel are available in 3 size for tubular or flat structures.

PHOTO PHOTO	ENCOMBREMENT DIMENSIONS	EPAISSEUR DE VERRE GLASS THICKNESS	ADAPTATEUR ADAPTER	RÉFÉRENCE REFERENCE
Pince 62x45 mm / 62x45 mm glass clamp				
		8 → 12 mm	ø25 mm	00086245-0812
			ø42,4 mm	00086245-0812-025
			ø48,3 mm	00086245-0812-424
			ø48,3 mm	00086245-0812-483
Pince 67x50 mm / 67x50 mm glass clamp				
		13,52 → 17,52 mm	ø42,4 mm	00086750-1218
			ø48,3 mm	00086750-1218-424
			ø48,3 mm	00086750-1218-483
			ø48,3 mm	00086750-1218-483
Pince 72x55 mm / 72x55 mm glass clamp				
		21,52 → 25,52 mm	ø42,4 mm	00087255-2126
			ø48,3 mm	00087255-2126-424
			ø48,3 mm	00087255-2126-483
			ø48,3 mm	00087255-2126-483

Autre épaisseurs de verre sur commande / Other glass thicknesses on order
Plus d'informations techniques sur sadev.com / More informations on sadev.com



MAINS COURANTES
FIXED HANDRAILS

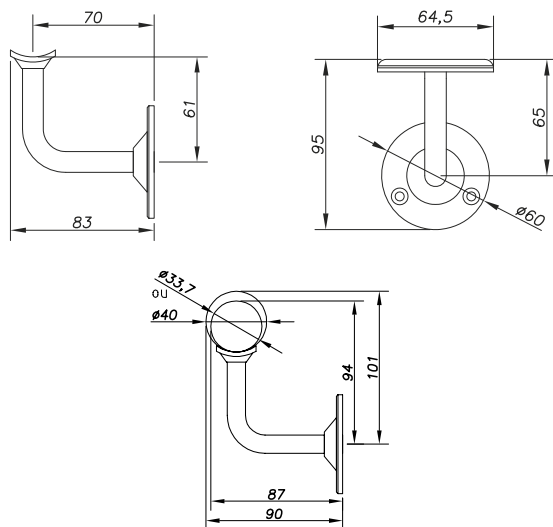
FICHES TECHNIQUES SUR
sadev.com
TECHNICAL INFORMATION ON
sadev.com

Les mains courantes et accessoires garde corps viennent finaliser vos installations (escaliers, balustrades, etc.). Différents diamètres de tubes vous sont proposés afin de trouver une solution pour chaque projet.

Handrailings and railing accessories will finalize your installation (stairs, balustrade, etc.). SADEV offers you several U-Profile diameters. A solution for each project.

PHOTO PHOTO	ENCOMBREMENT DIMENSIONS	MATIÈRE MATERIAL	RÉFÉRENCE REFERENCE
----------------	----------------------------	---------------------	------------------------

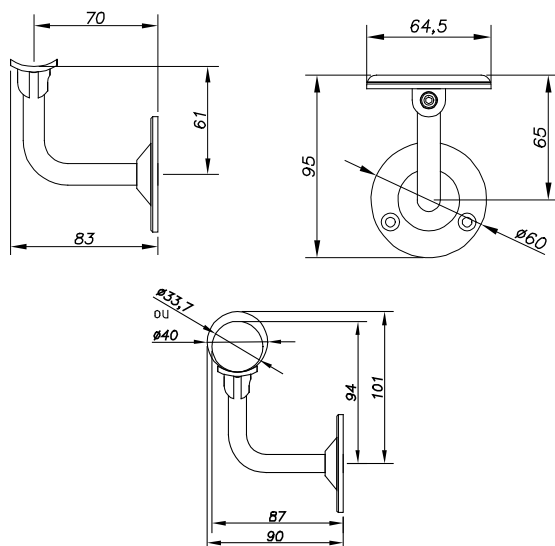
Main courante fixe pour mur / Fixed handrail wall



Inox 304 /
Stainless
steel 304

00 10 10 00

Main courante ajustable pour mur / Adjustable handrail on wall



Inox 304 /
Stainless
steel 304

00 10 15 00

Autre épaisseurs de verre sur commande / Other glass thicknesses on order
Plus d'informations techniques sur sadev.com / More informations on sadev.com

i FICHES TECHNIQUES SUR sadev.com
TECHNICAL INFORMATION ON sadev.com

**MAINS COURANTES
FIXED HANDRAILS**


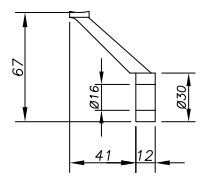
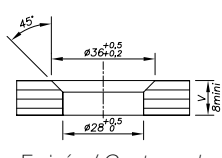
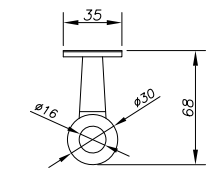
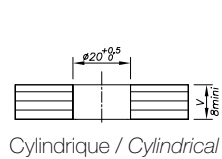

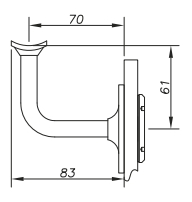
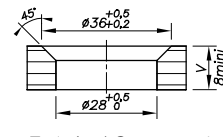
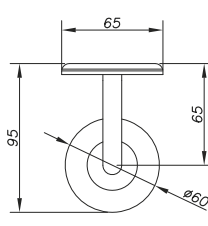
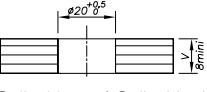
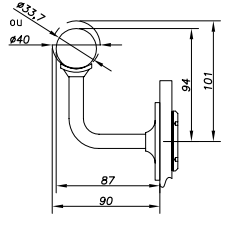
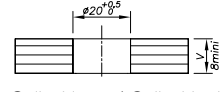
PHOTO PHOTO	ENCOMBREMENT DIMENSIONS	PLAN DE PERÇAGE GLASS DRILLING	EPAISSEUR DE VERRE GLASS THICKNESS	RÉFÉRENCE REFERENCE
Main courante sur verre / Handrail for glass				
		 Fraisée / Coutersunk	10 ➔ 15,5 mm	00 10 20 06 11 16
			16 ➔ 19,5 mm	00 10 20 06 11 20
			20 ➔ 22 mm	00 10 20 06 11 24
		 Cylindrique / Cylindrical	10 ➔ 15,5 mm	00 10 20 06 24 24
			16 ➔ 19,5 mm	00 10 20 06 24 32
			20 ➔ 22 mm	00 10 20 06 24 36

PHOTO PHOTO	ENCOMBREMENT DIMENSIONS	PLAN DE PERÇAGE GLASS DRILLING	EPAISSEUR DE VERRE GLASS THICKNESS	RÉFÉRENCE REFERENCE
Main courante sur verre / Handrail for glass				
		 Fraisée / Coutersunk	11,5 ➔ 13,5 mm	00 10 10 06 11 10 04
			14 ➔ 15,5 mm	00 10 10 06 11 10 06
			16 ➔ 17,5 mm	00 10 10 06 11 10
		 Cylindrique / Cylindrical	18 ➔ 19,5 mm	00 10 10 06 11 12
			20 mm	00 10 10 06 11 14
			10 ➔ 12 mm	00 10 10 06 24 12
		 Cylindrique / Cylindrical	13 ➔ 15,5 mm	00 10 10 06 24 14
			16 ➔ 17,5 mm	00 10 10 06 24 20
			18 ➔ 19,5 mm	00 10 10 06 24 22
			20 mm	00 10 10 06 24 24

Autre épaisseurs de verre sur commande / Other glass thicknesses on order
Plus d'informations techniques sur sadev.com / More informations on sadev.com

ACCESSOIRES MAINS COURANTES ø33 mm
FIXED HANDRAILS ACCESSORIES ø33 mm



FICHES TECHNIQUES SUR
sadev.com
TECHNICAL INFORMATION ON
sadev.com


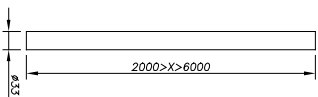

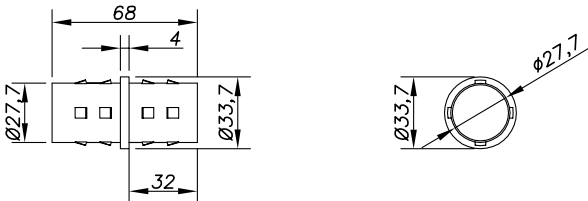

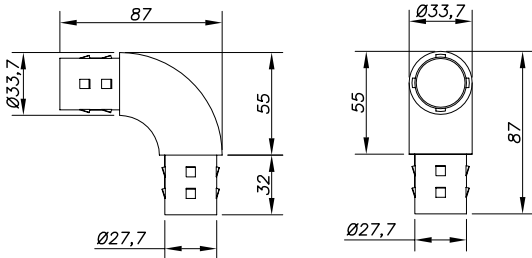
PHOTO PHOTO	ENCOMBREMENT DIMENSIONS	LONGUEUR STANDARD STANDARD LENGTH	RÉFÉRENCE REFERENCE
Tube inox ø33 mm / ø33 mm Stainless steel tube			
		2 000 mm	00 10 30 33 200
		4 000 mm	00 10 30 33 400
		6 000 mm	00 10 30 33 600
		Sur-mesure / Custom made	00 10 30 33 xxx

PHOTO PHOTO	RÉFÉRENCE REFERENCE
Bouchon de tube inox ø33 mm / ø33 mm Stainless steel tube cap	
	00 10 30 33 10

PHOTO PHOTO	ENCOMBREMENT DIMENSIONS	RÉFÉRENCE REFERENCE
Connecteur de tube ø33 mm / ø33 mm rail connector		
		00 10 30 33 20

Connecteur tube à tube ø33 mm fixe 90° / Fixed 90° ø33 mm tube-to-tube connector		
		00 10 30 33 29

Autre épaisseurs de verre sur commande / Other glass thicknesses on order
Plus d'informations techniques sur sadev.com / More informations on sadev.com

i FICHES TECHNIQUES SUR sadev.com
TECHNICAL INFORMATION ON sadev.com

ACCESSOIRES MAINS COURANTES ø40 mm
FIXED HANDRAILS ACCESSORIES ø40 mm


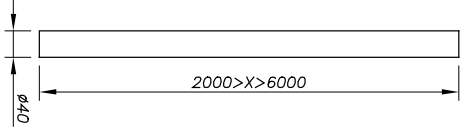
PHOTO PHOTO	ENCOMBREMENT DIMENSIONS	LONGUEUR STANDARD STANDARD LENGTH	RÉFÉRENCE REFERENCE
Tube inox ø40 mm / ø40 mm Stainless steel tube			
		2 000 mm	00 10 30 40 200
		4 000 mm	00 10 30 40 400
		6 000 mm	00 10 30 40 600
		Sur-mesure / Custom made	00 10 30 40 xxx

PHOTO PHOTO	MATIÈRE MATERIAL	RÉFÉRENCE REFERENCE
Bouchon de tube inox ø40 mm / ø40 mm Stainless steel tube cap		
	Inox 304 / Stainless steel 304	00 10 30 40 10


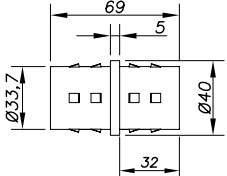

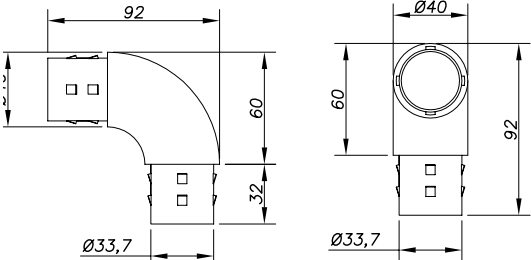
PHOTO PHOTO	ENCOMBREMENT DIMENSIONS	MATIÈRE MATERIAL	RÉFÉRENCE REFERENCE
Connecteur de tube ø40 mm / ø40 mm tube-to-tube connector			
		Inox 304 / Stainless steel 304	00 10 30 40 20

PHOTO PHOTO	DIAMÈTRE DIAMETER	MATIÈRE MATERIAL	RÉFÉRENCE REFERENCE
Connecteur de tube à tube ø40 mm fixe 90° / Fixed 90° ø40 mm tube-to-tube connector			
		Inox 304 / Stainless steel 304	00 10 30 40 29

Autre épaisseurs de verre sur commande / Other glass thicknesses on order
Plus d'informations techniques sur sadev.com / More informations on sadev.com