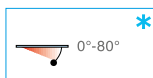
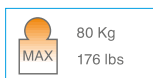
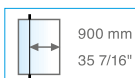


D05E32N

oildynamic
pivot system

D05E32SOL

free version
without stop



SLASH oildynamic pivot system

• Kit Slash per box doccia in nicchia con vetro fisso frontale. Stop a +90°.

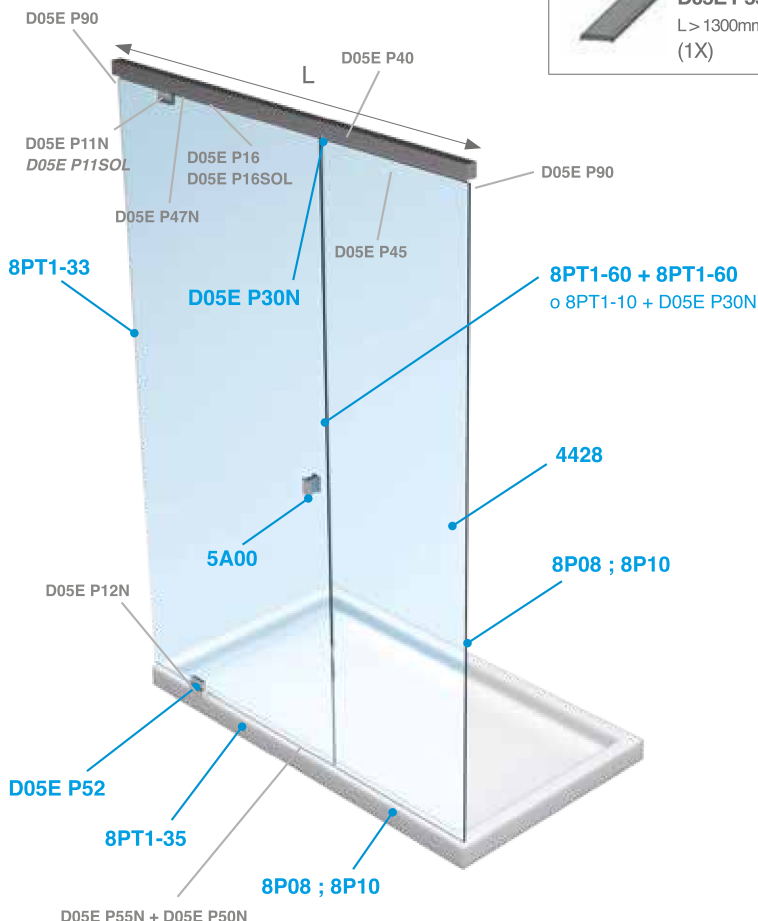
• Kit Slash para box ducha de nicho con vidrio delantero fijo. Stop a +90°.

• Slash niche set wall-wall. 1 door and 1 fixed panel. Stop at 90°.

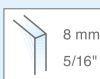
• Set Slash für Duschnische Wand-Wand. Eine Tür und ein Seitenteil. +90° Feststellung.

• Kit Slash pour cabine de douche en niche. 1 porte et 1 panneau fixe en verre. Arrêt à 90°.

È necessaria una battuta in chiusura in quanto la cerniera ha una precarica - Necesita de un cierre con tope, puesto que la bisagra tiene una precarga - The hinge is preloaded which makes an end stop necessary - Ein Anschlag ist notwendig, da der Beschlag eine Vorspannung besitzt - La charnière a une charge, il est donc nécessaire d'avoir un arrêt de fermeture.

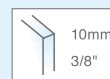


Da specificare all'ordine - Especificar en el pedido - Specify at time of order
Bitte mit der Bestellung genau angeben - Préciser lors de la commande



D05E32N/08

D05E32SOL/08



D05E32N/10

D05E32SOL/10

Compresso / Included

OILDYNAMIC
VERSION



D05E P16 (1X)



D05E P11N/08 (1X)

(vetro/glass 8mm)

D05E P11N/10 (1X)

(vetro/glass 10mm)

FREE
VERSION



D05E P16SOL
(1X)



D05E P11SOL/08 (1X)

(vetro/glass 8mm)

D05E P11SOL/10 (1X)

(vetro/glass 10mm)



D05E P12N/08 (1X)

(vetro/glass 8mm)

D05E P12N/10 (1X)

(vetro/glass 10mm)



D05E P47N

(1X)



D05E P90

(2X)

Non compreso / Not included



D05E P40/13 (1,25 mt)

L ≤ 1300mm (630mm MIN)

D05E P40/18 (1,75 mt)

L > 1300mm (1800mm MAX)

(1X)



D05E P55N/13 (1,3 mt)

L ≤ 1300mm (630mm MIN)

D05E P55N/18 (1,8 mt)

L > 1300mm (1800mm MAX)

(1X)



D05E P45/09

(0,9 mt)

(1X) L ≤ 900mm

(2X) L > 900mm

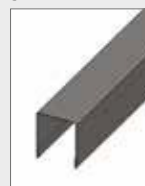


D05E P50N

(1X)

OPTIONAL

Coperture inox per - Cubiertas de acero inoxidable para - Stainless steel covers for - Abdeckungen aus Edelstahl für - Couvertine inox pour



D05E P40

C D05E P40/13

C D05E P40/18

(1X)



D05E P90

C D05E P90

(1X)

Profilo deviatore antischiacciamento - Perfil desviador anti aplastamiento - Perfil desviador anti aplastamiento - Seal against finger crush Fingerklemmschutzprofil - Joint anti-pincement



8PT1-33

(1X)

Fermo - Toppe - Stop - Endanschlag - Stop



D05E P30N

(1X)



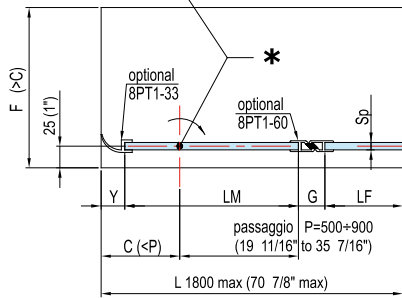
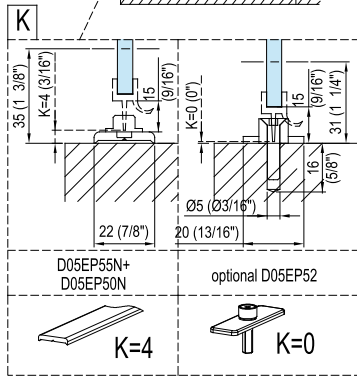
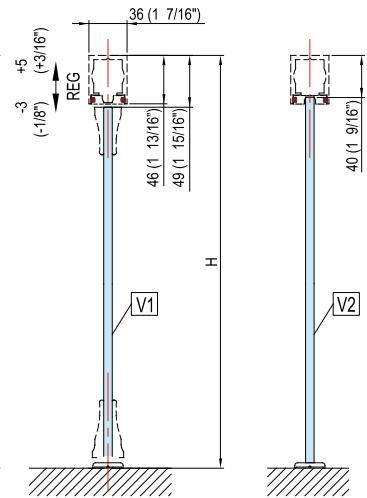
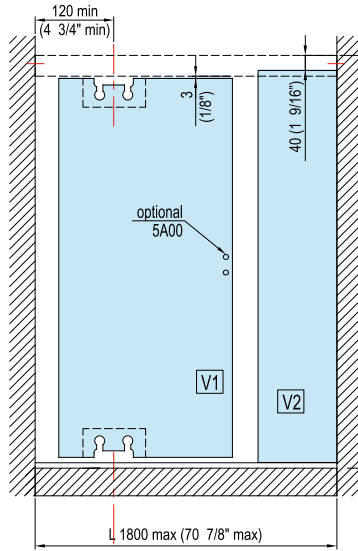
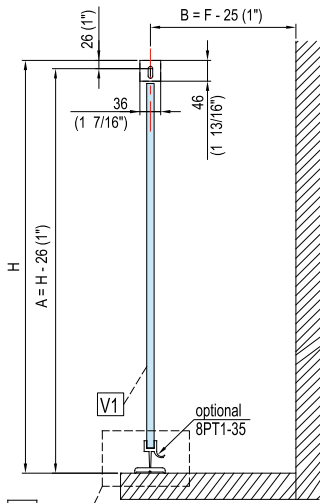
D05E P52

(1X)

D05E32N

D05E32SOL

SLASH system

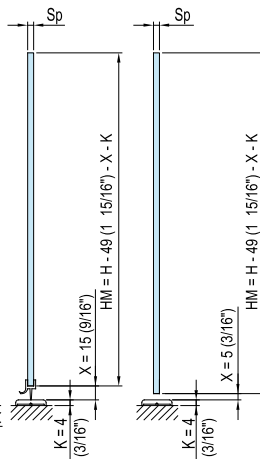
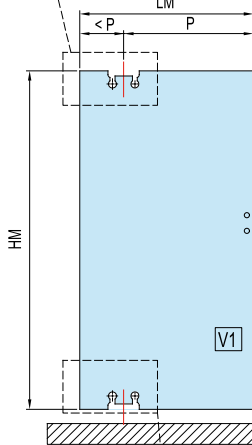
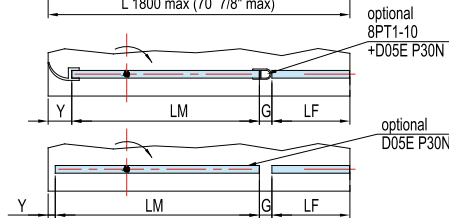
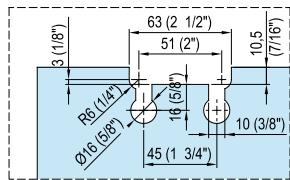


* CENTRO DI ROTAZIONE ROTATION POINT

Sp	Y	G
8 (5/16")	18 (23/32")	22 (7/8")
10 (3/8")	18 (23/32")	26 (1 1/32")

Sp	Y	G
8 (5/16")	18 (23/32")	6 (1/4")
10 (3/8")	18 (23/32")	8 (5/16")

Sp	Y	G
8 (5/16")	3 (1/8")	3 (1/8")
10 (3/8")	3 (1/8")	3 (1/8")



Definire il passaggio P voluto. Valutare il centro di rotazione e definire la larghezza LM totale.
Definir el pasaje P deseado. El centro de la vuelta de evaluar y definir el ancho total LM.
Define the desired passage P. Consider the rotation point and define the total width LM.
Den gewünschte Durchgang P definieren. Auf den Drehpunkt achten und die Gesamtbreite LM definieren.
Définir le passage P souhaité. Evaluer le centre de rotation et définir la largeur LM totale.

