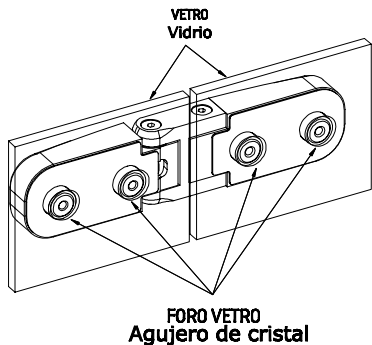
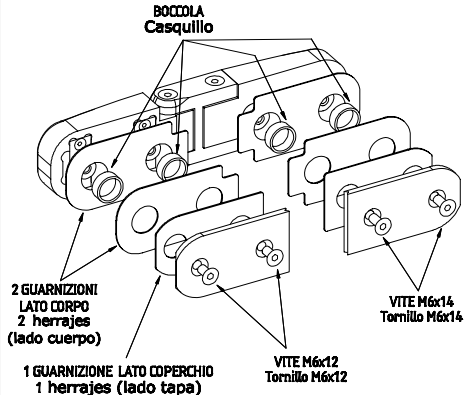


# 815E50 - BILOBINA

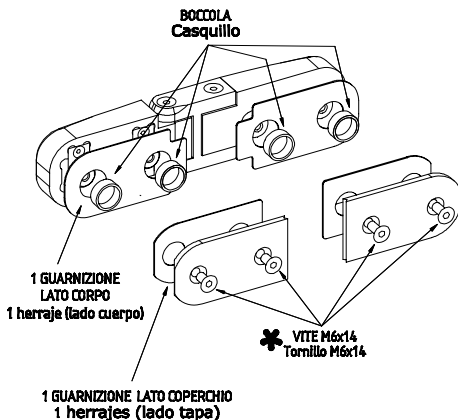
## ISTRUZIONI UTILIZZO GUARNIZIONI E VITI INSTRUCCIONES USANDO LOS TORNILLOS Y HERRAJES



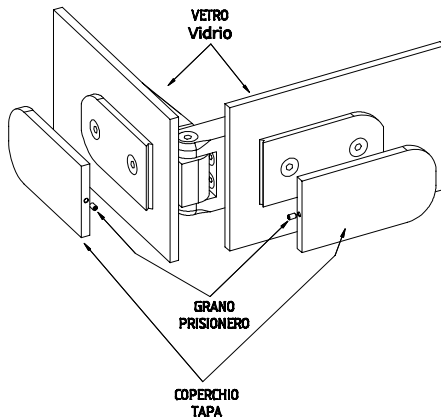
### GUARNIZIONI e VITI DI FISSAGGIO PER VETRO Sp.6mm Herrajes y tornillos para el ajuste de cristal 6mm



### GUARNIZIONI e VITI DI FISSAGGIO PER VETRO Sp.8-10 mm Juntas y tornillos para 8-10 mm de espesor



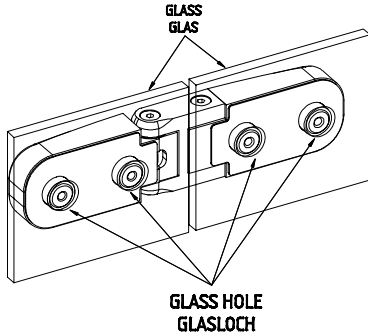
### FISSAGGIO COPERCHIO Tapa de montaje



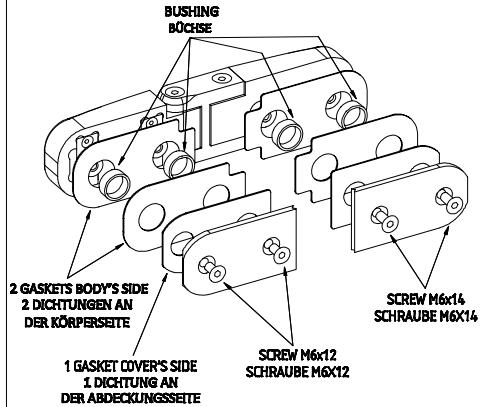
**\* IMPORTANTE: UTILIZZARE VITI DI FISSAGGIO M6x14  
FORNITE IN SACCHETTO SEPARATO (NON UTILIZZARE LA VITE M6x12)  
Importante: Emplear un tornillo M6x14 (en bolsa separada)  
NO emplear al tornillo M6x12**

# 815E50 - BILOBINA

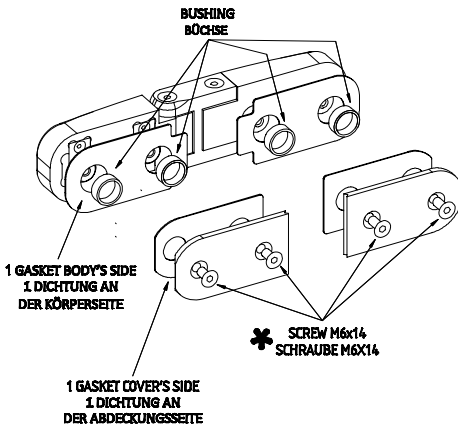
## INSTRUCTIONS FOR GASKETS AND SCREWS USE HINWEISE FÜR DICHTUNGEN-UND SCHRAUBENGEBRAUCH



### GASKETS and FIXING SCREWS FOR 6MM GLASS DICHTUNGEN und BEFESTIGUNGSSCHRAUBEN FÜR 6MM GLAS



### GASKETS and FIXING SCREWS FOR 8-10MM GLASS DICHTUNGEN und BEFESTIGUNGSSCHRAUBEN FÜR 8-10MM GLAS



\* **IMPORTANT: USE FIXING SCREW M6x14 SUPPLIED IN THE SEPARATE BAG (DO NOT USE SCREW M6x12)**  
**WICHTIG: VERWENDEN SIE DIE IM SEPARATEN BEUTEL GELIEFERTEN BEFESTIGUNGSSCHRAUBE M6x14 (DIE SCHRAUBE M6x12 NICHT VERWENDEN)**

### COVER'S FIXING ABDECKUNGSBEFESTIGUNG

