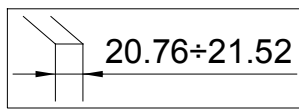
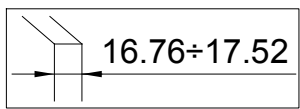
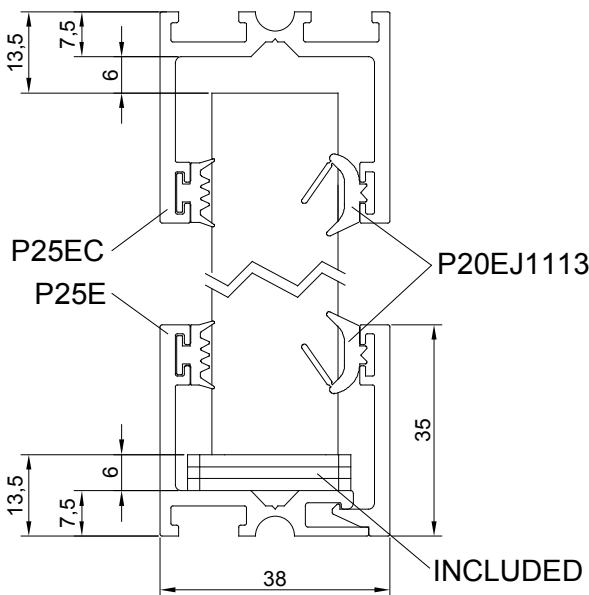
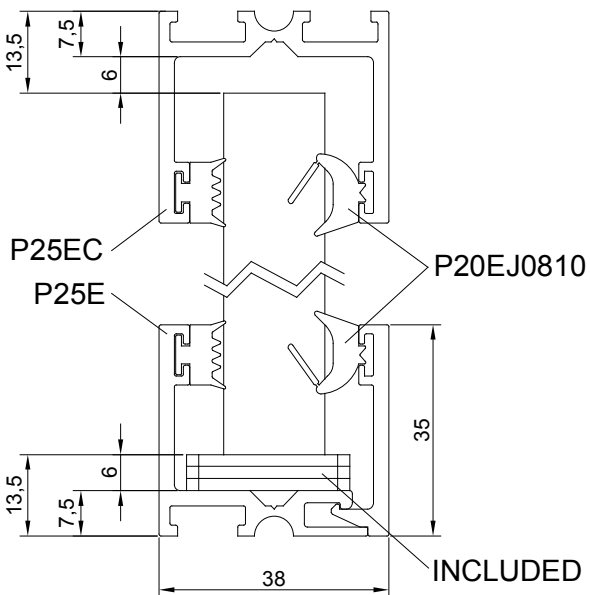
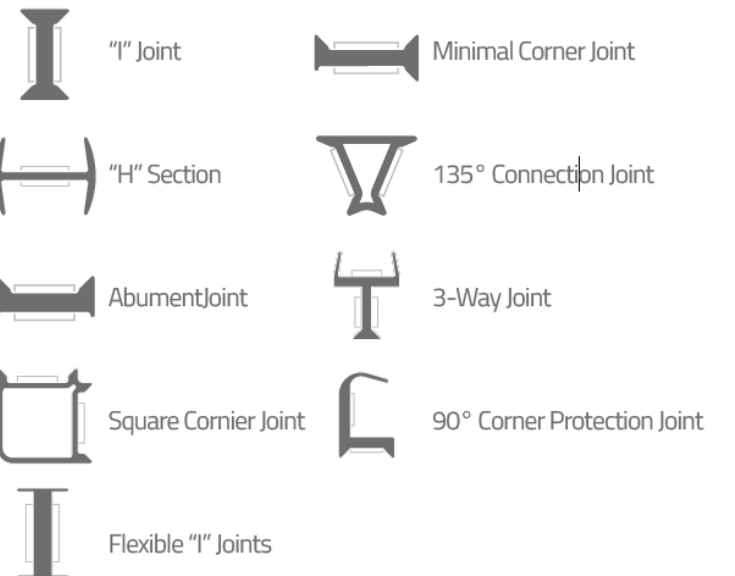


P25E - P25EC



NOT INCLUDED

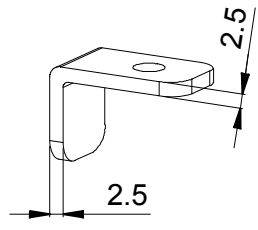
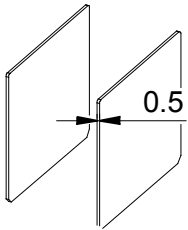
Profili guarnizioni / Glass dry joints



P25EP60

NOT INCLUDED

P20EP61

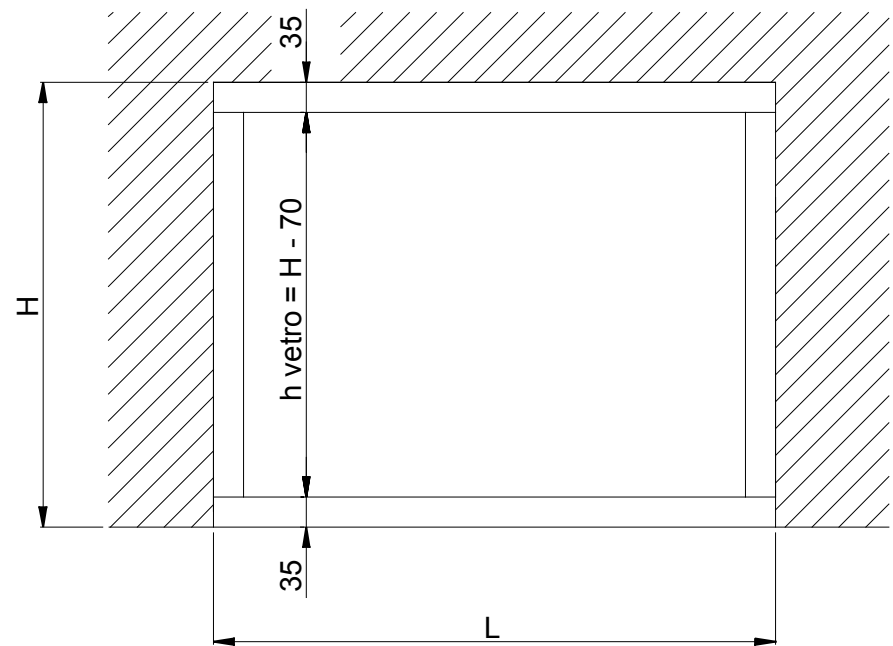
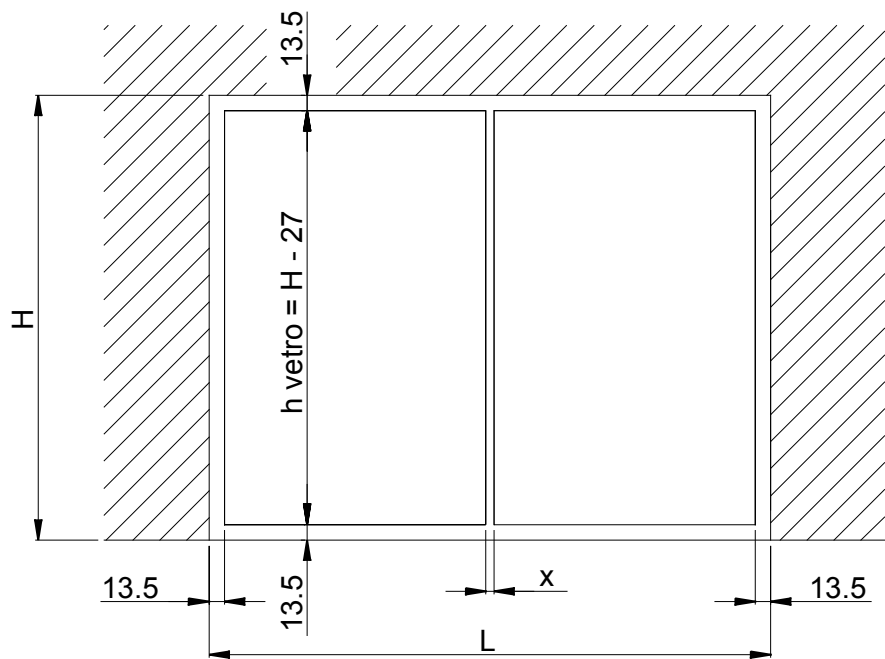


Per maggiori informazioni sulle guarnizioni è possibile vedere la brochure NEW JOINT - For more information on these seals, see the NEW JOINT brochure

SCHEMA DIMENSIONAMENTO (ESEMPIO DI VETRATA CHIUSA)
TAMAÑO-DIAGRAMA (EJEMPLO DE CRISTALERA CERRADA)
SCHEME OF GLASS DIMENSIONING (EXAMPLE WITH CLOSED GLASS)
GLAS ABMESSUNGEN (BEISPIEL FESTVERGLASUNG)

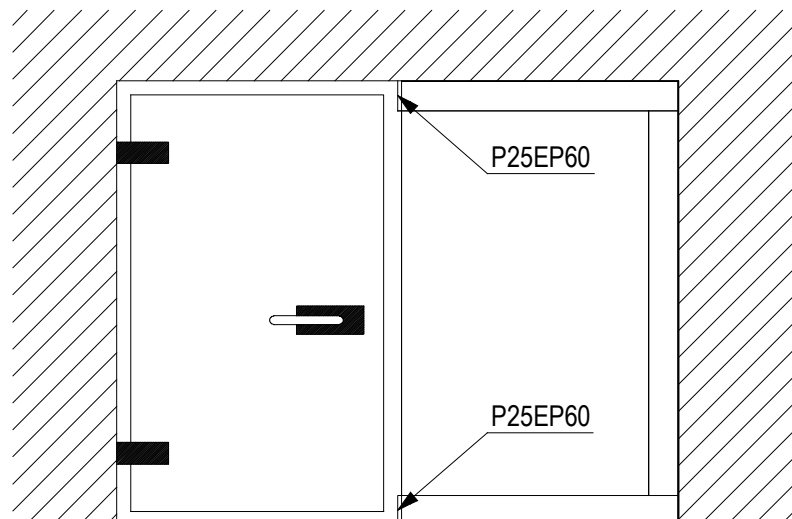
DIMENSIONAMENTO VETRI - EVALUAR LOS VIDRIOS
GLASS DIMENSIONING - GLAS ABMESSUNGEN

DIMENSIONAMENTO PROFILO FERMAVETRO - EVALUAR EL PERFIL REFUERZO
DIMENSIONING OF PROFILE - PROFILABMESSUNGEN

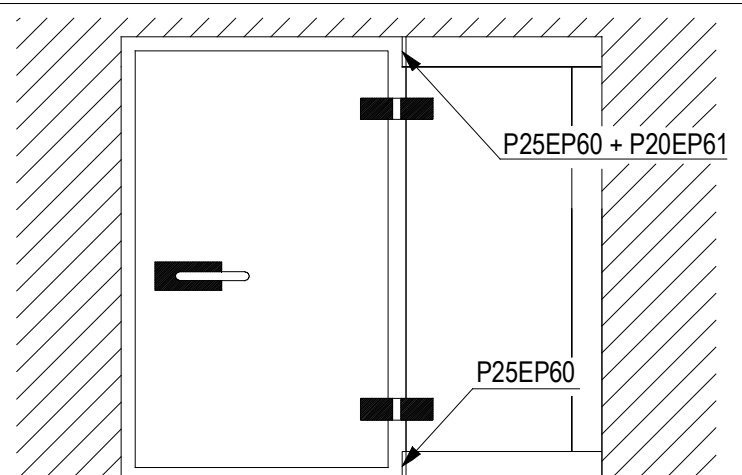


SCHEMA DIMENSIONAMENTO (ESEMPIO DI VETRATA APERTA)
TAMAÑO-DIAGRAMA (EJEMPLO DE CRISTALERA ABIERTA)
SCHEME OF GLASS DIMENSIONING (EXAMPLE OPEN GLAZING)
GLAS ABMESSUNGEN (BEISPIEL SEITENTEIL MIT TÜR)

PORTA CON CERNIERE A MURO - PUERTA CON BISAGRA A PARED
DOOR WITH WALL HINGES - GLAS-WAND BÄNDER



PORTA CON DERNIERE VETRO-VETRO (PESO DELLA PORTA SUL FISSO)
PUERTA CON BISAGRA VIDRIO-VIDRIO (EL PESO DE LA PUERTA SOBRE EL VIDRIO FIJO)
DOOR WITH GLASS-GLASS HINGES (The door weight is beard on the fixed panel)
GLAS-GLAS BÄNDER (Befestigung an Seitenteil)



P25E - P25EC

PER INSTALLAZIONE AD ANGOLO - TAGLI A 45°
 PARA INSTALACIONES EN ÁNGULO - CORTAR A 45°
 FOR CORNER INSTALLATIONS - CUTS AT 45°
 FÜR DEN EINBAU ÜBER ECK - GEHRUNGSSCHNITT 45°

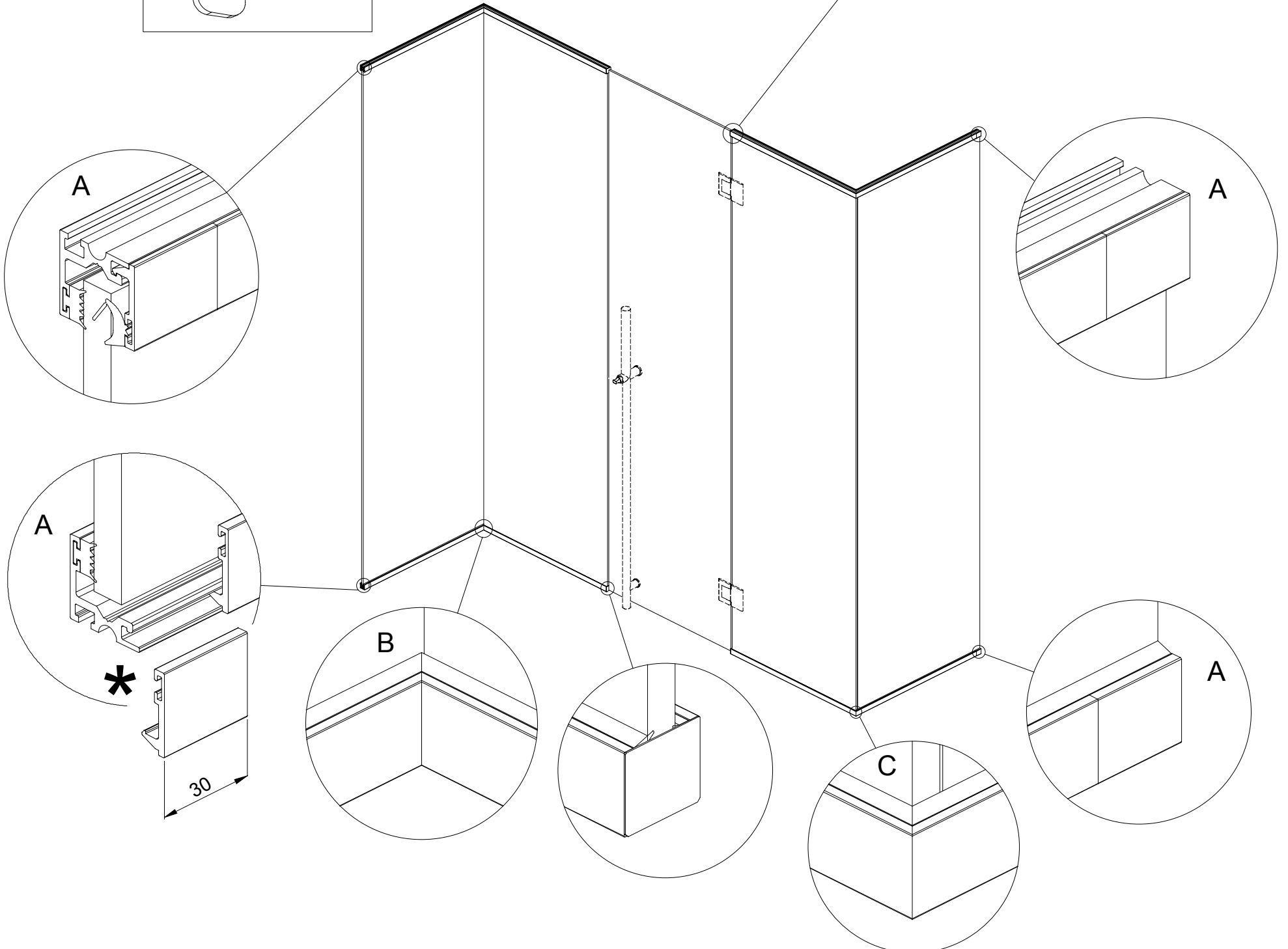
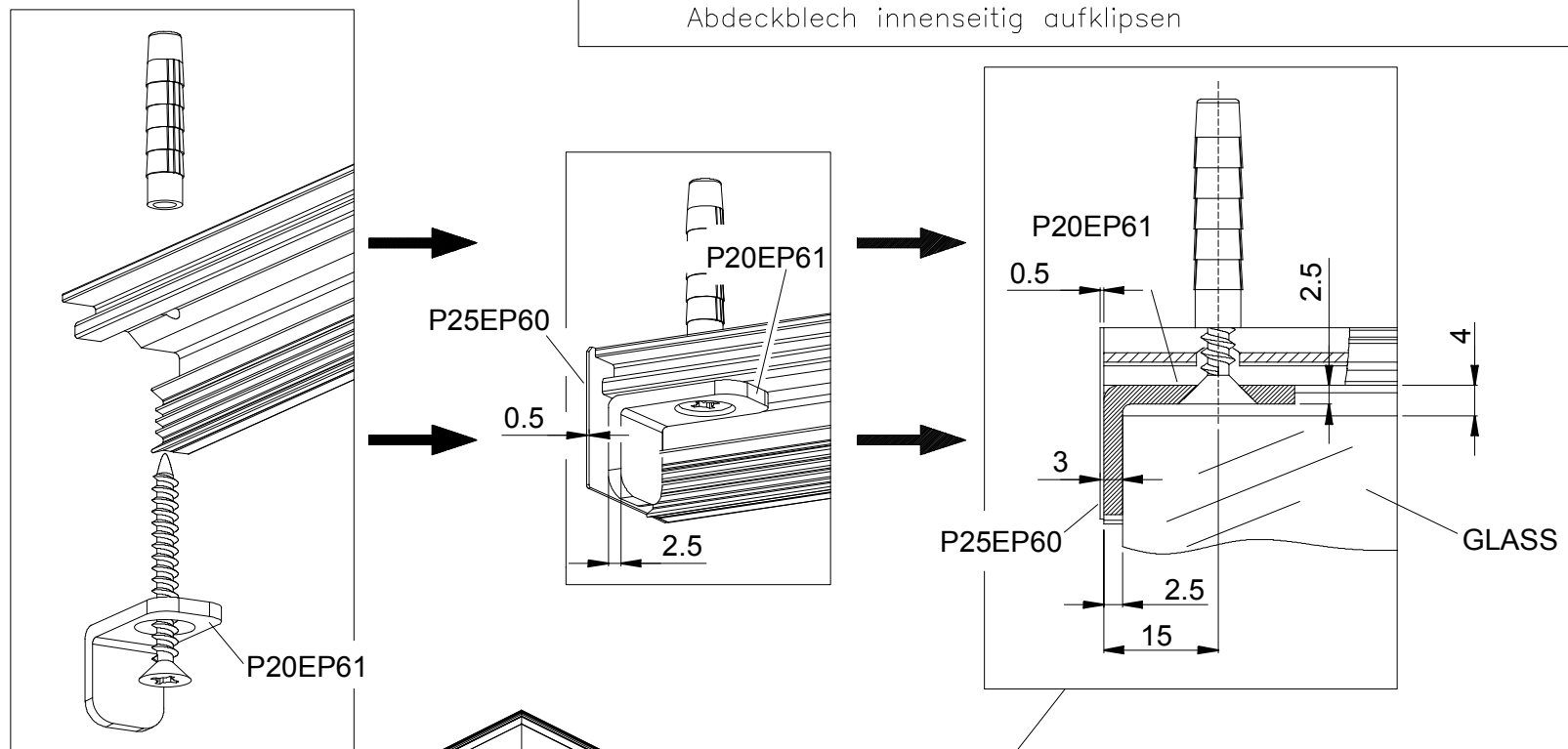
* Questa applicazione prevede l'accorciamento e l'inserimento di una parte del profilo di copertura: vedi dettaglio.

Este tipo de aplicación preve el acortamiento e inserción del fragmento del perfil: vea detalle.

This application entails the shortening and insertion of the profile's part: see detail.

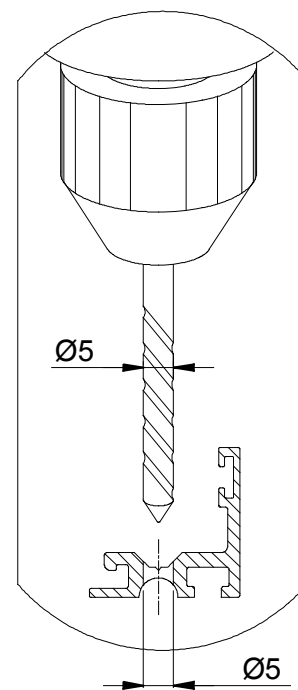
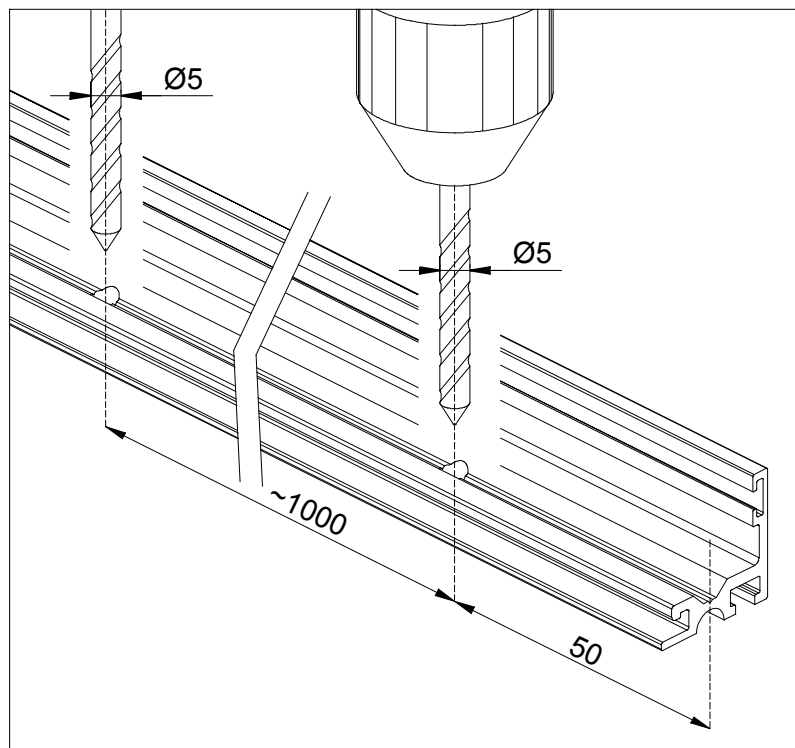
Diese Anwendung erfordert die Kürzung und Einführung des Profilstücks: Siehe Detail.

- A** Tagliare una parte del profilo di copertura 30mm
 Cortar el perfil de cobertura a 30mm para permitir el montaje
 Cut the covering profile at 30mm in order to allow the assembly
 Das Abdeckprofil bei 30mm schneiden um die Montage zu ermöglichen
- B** Coperchio montato all'interno dell'angolo
 Tapa montada en el interior del ángulo
 Cover mounted inside the corner
 Abdeckblech innenseitig aufklipsen
- C** Coperchio montato all'esterno dell'angolo
 Tapa montada en el exterior del ángulo
 Cover mounted outside the corner
 Abdeckblech außenseitig aufklipsen

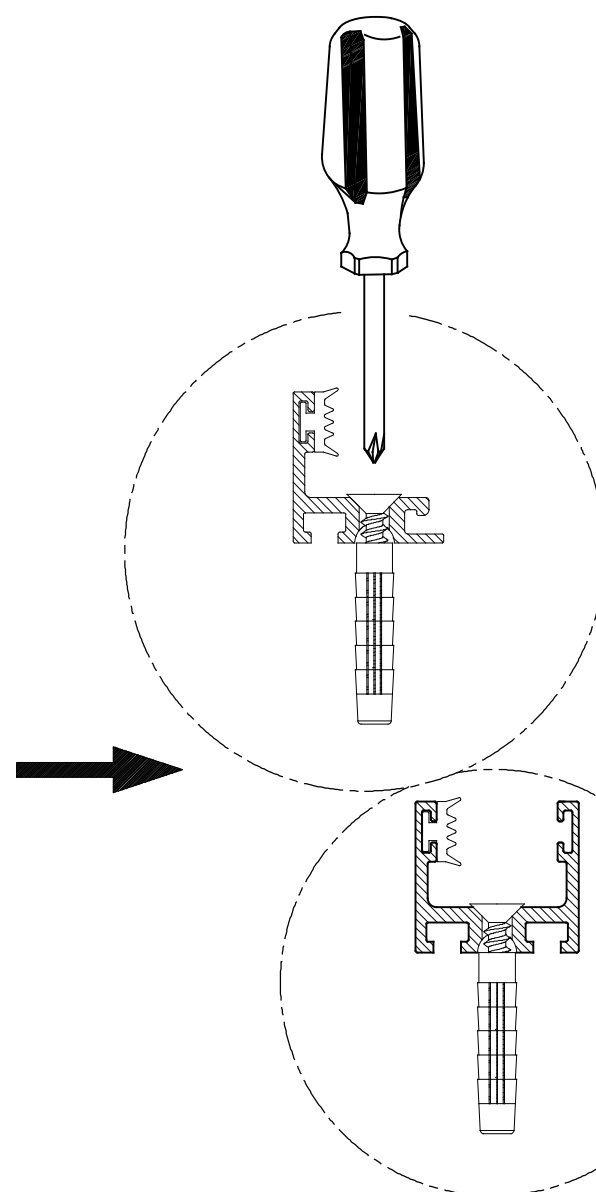
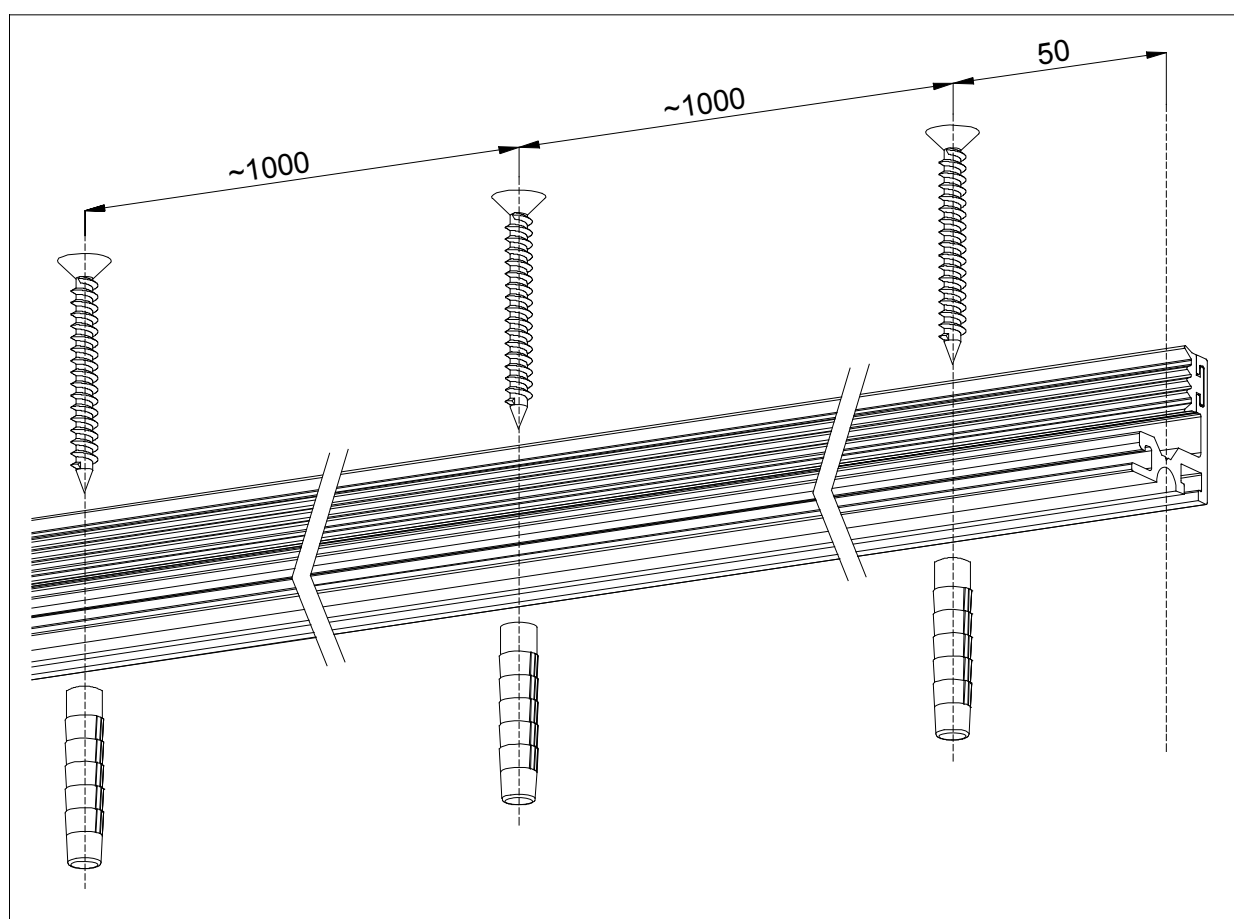
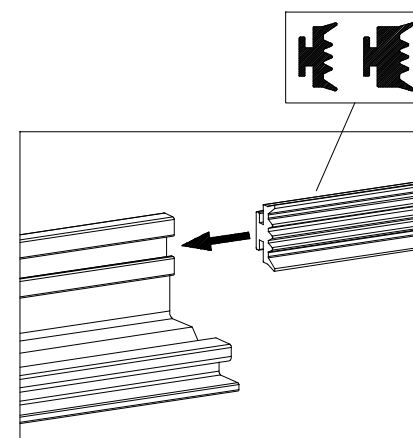
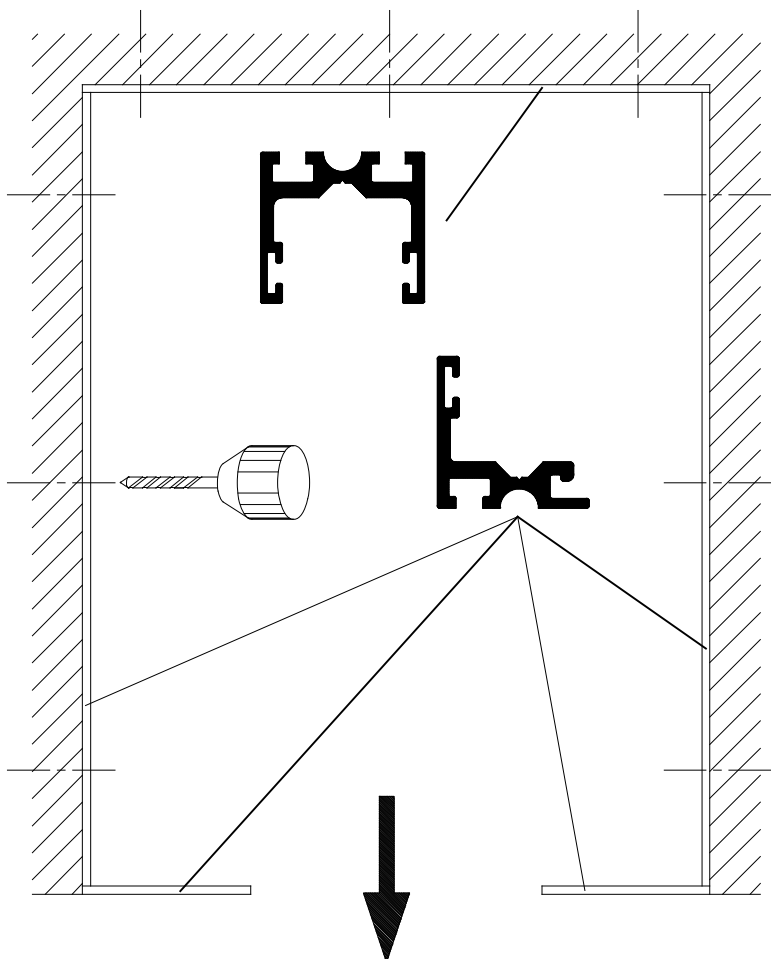


P25E - P25EC

1

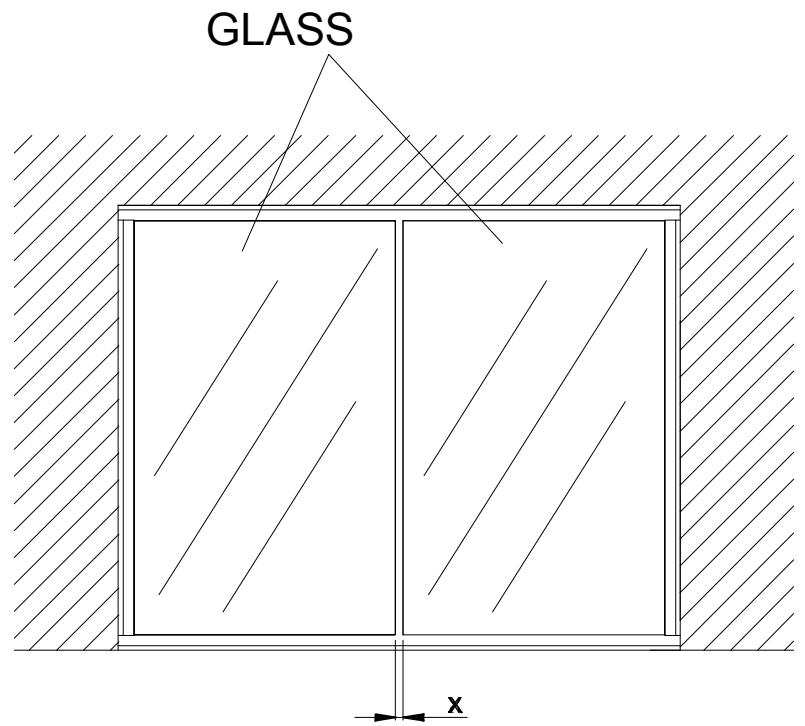
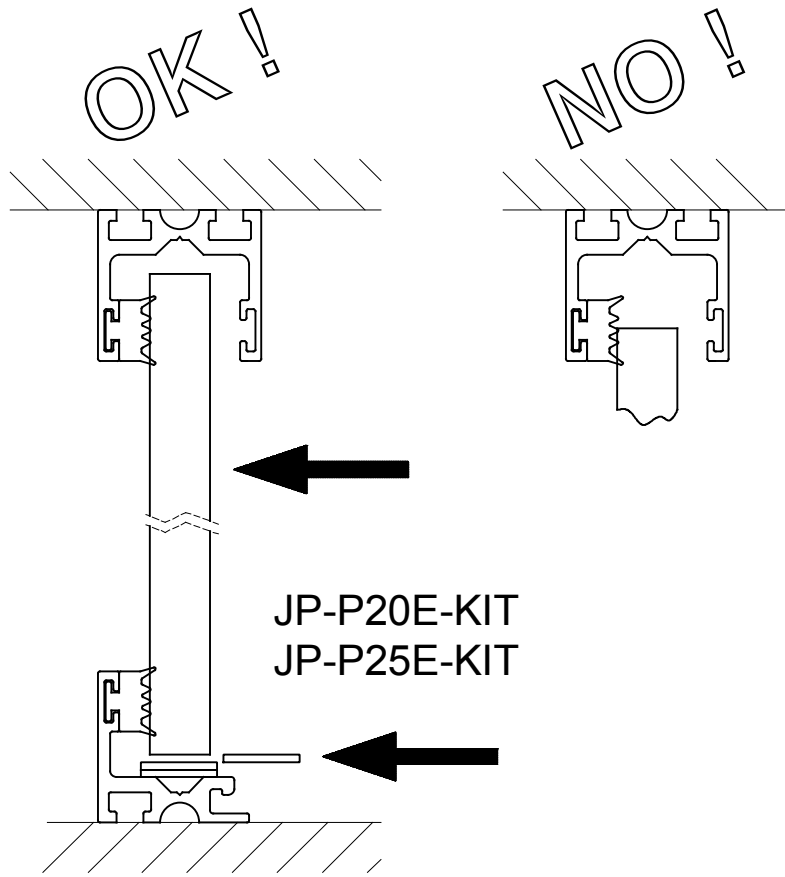


2

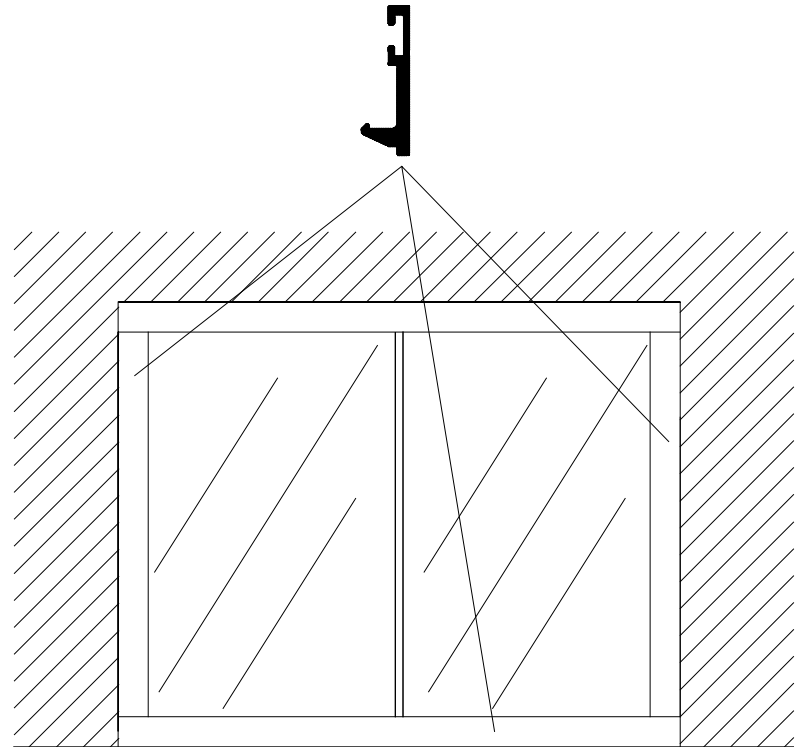
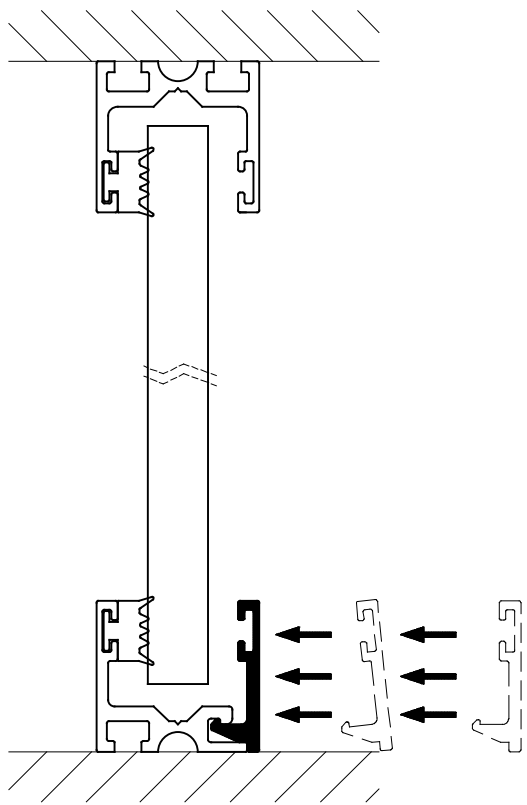


P25E - P25EC

3



4



5

