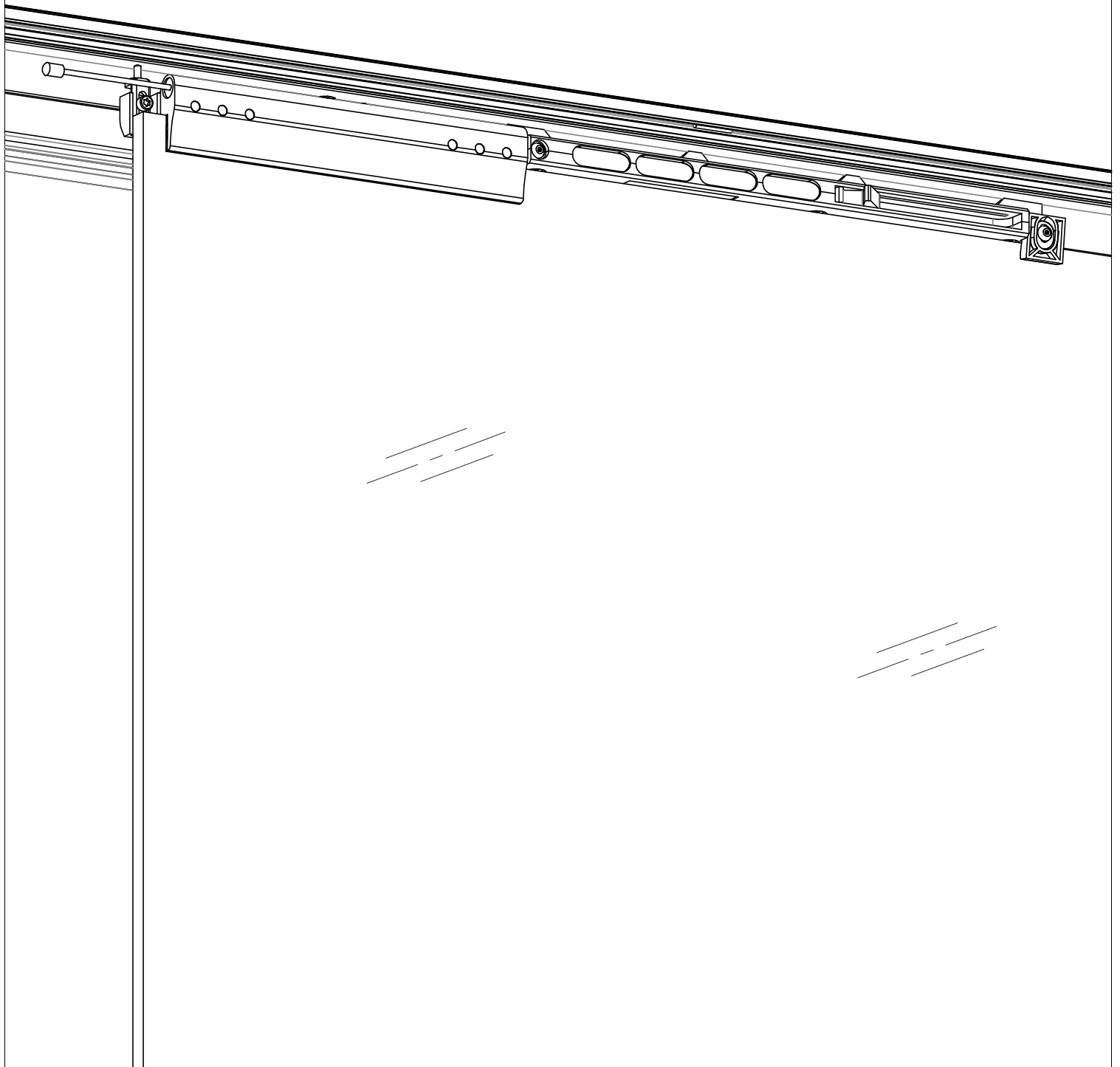


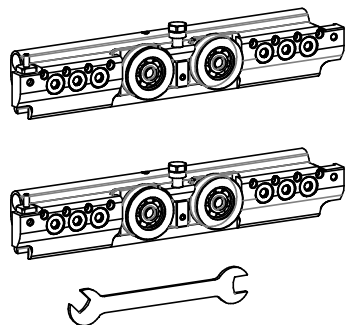
B150E

FLUIDO+ 150



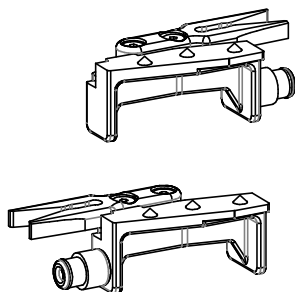
Lista imballo - Packing List

B150EK10



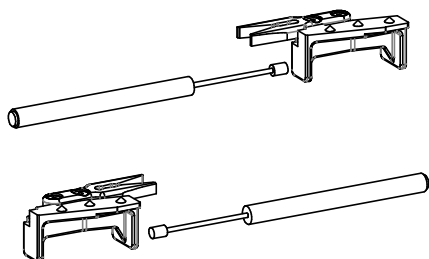
1

B150EK3NN



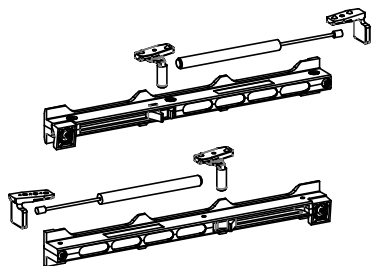
1

B150EK3AA



1

B150EK3SS



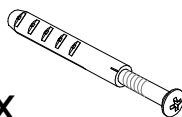
1

BF50

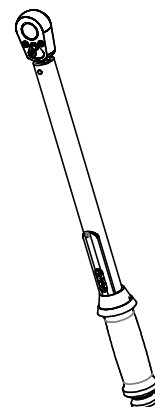
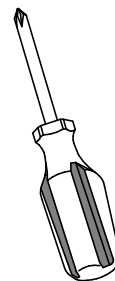
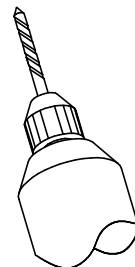


Fissaggi richiesti - Required fittings

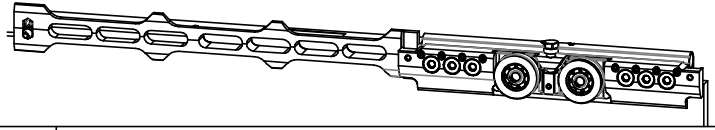
n x



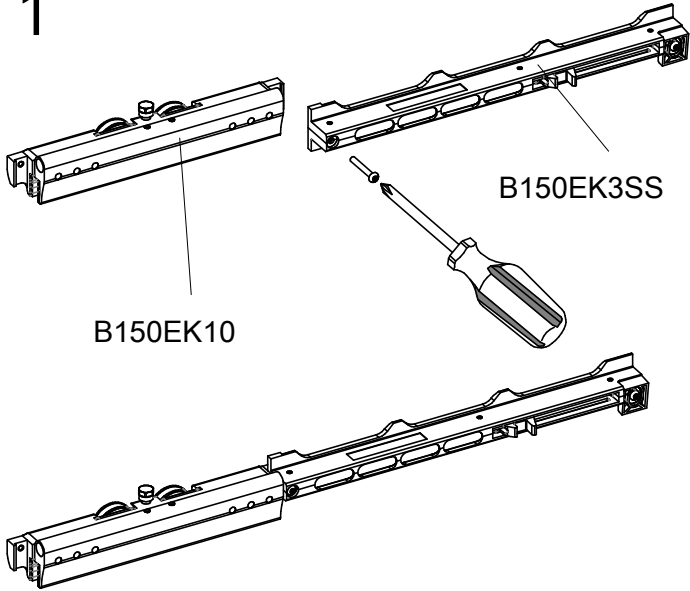
Attrezzi richiesti
Required tools



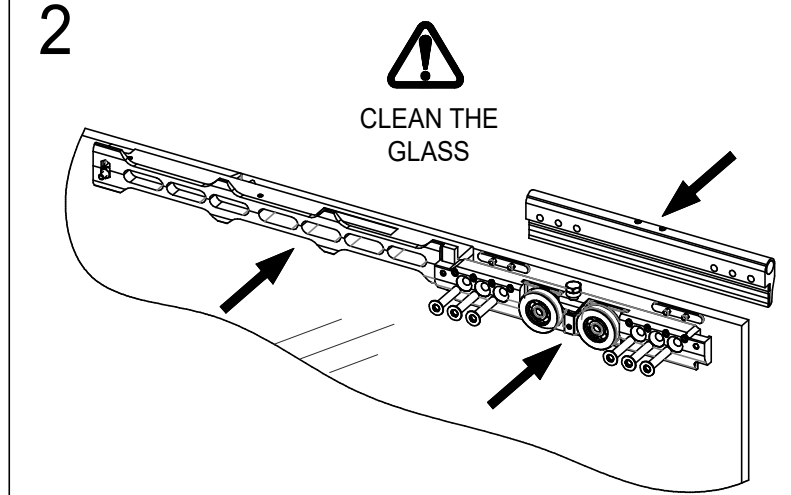
VERSIONE CON SOFT CLOSE
VERSION WITH SOFT CLOSE



1

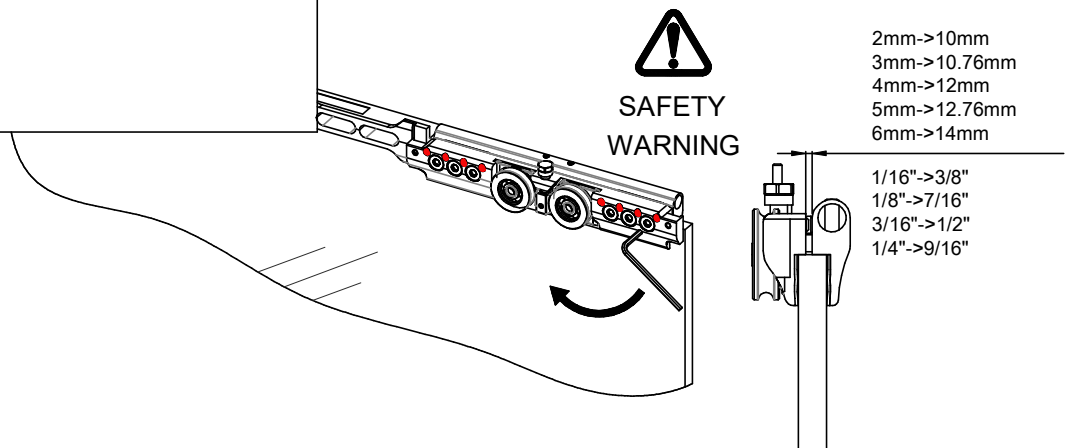


2



CLEAN THE GLASS

3

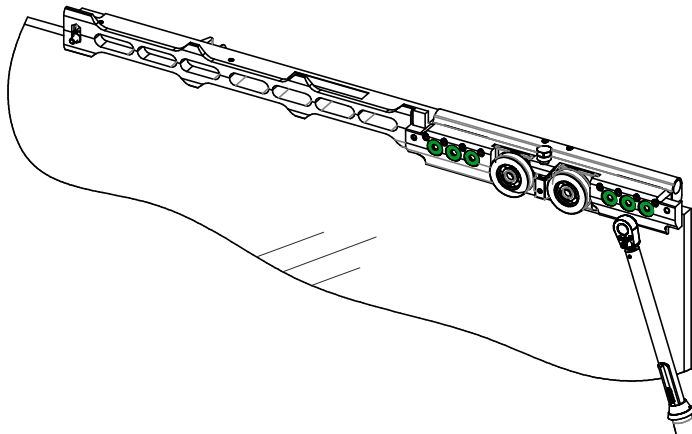


SAFETY WARNING

2mm->10mm
3mm->10.76mm
4mm->12mm
5mm->12.76mm
6mm->14mm

1/16"->3/8"
1/8"->7/16"
3/16"->1/2"
1/4"->9/16"

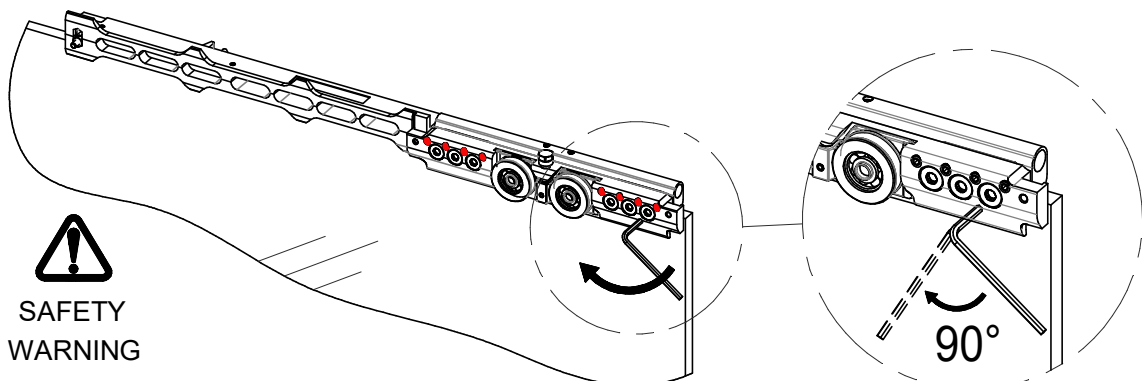
4



SAFETY WARNING

13 N/m
115 lb/in

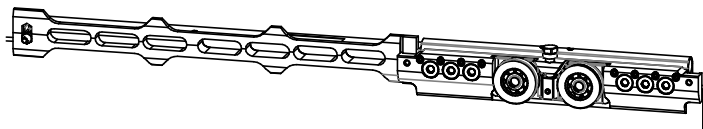
5



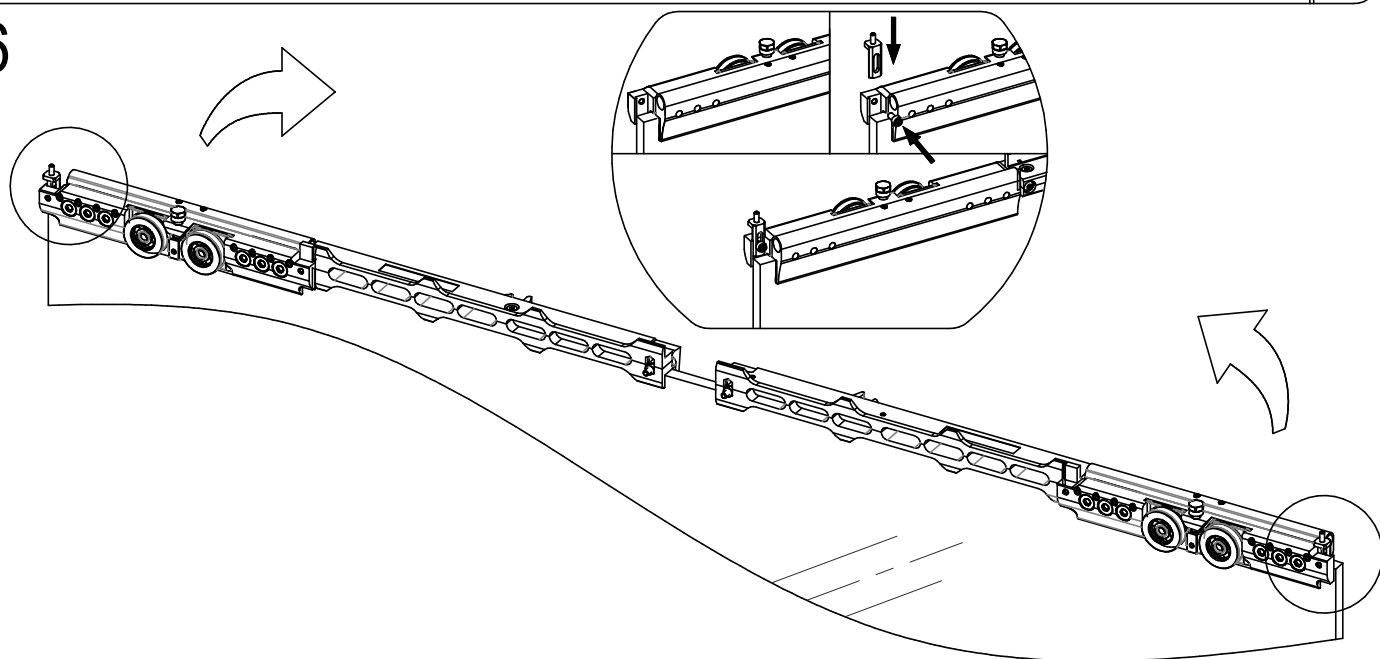
SAFETY WARNING

90°

VERSIONE CON SOFT CLOSE
VERSION WITH SOFT CLOSE

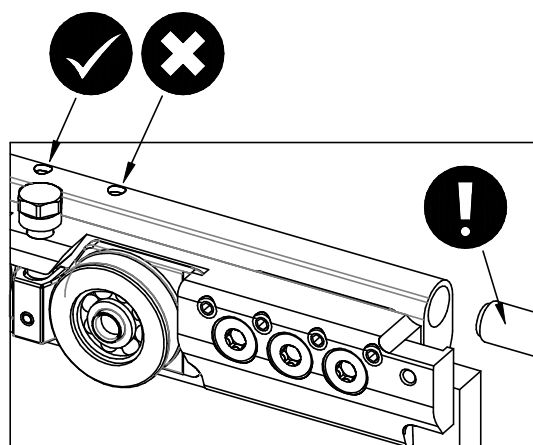
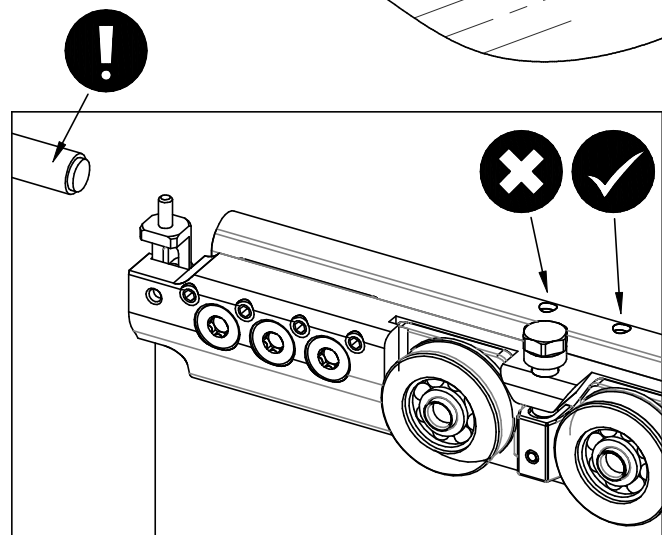
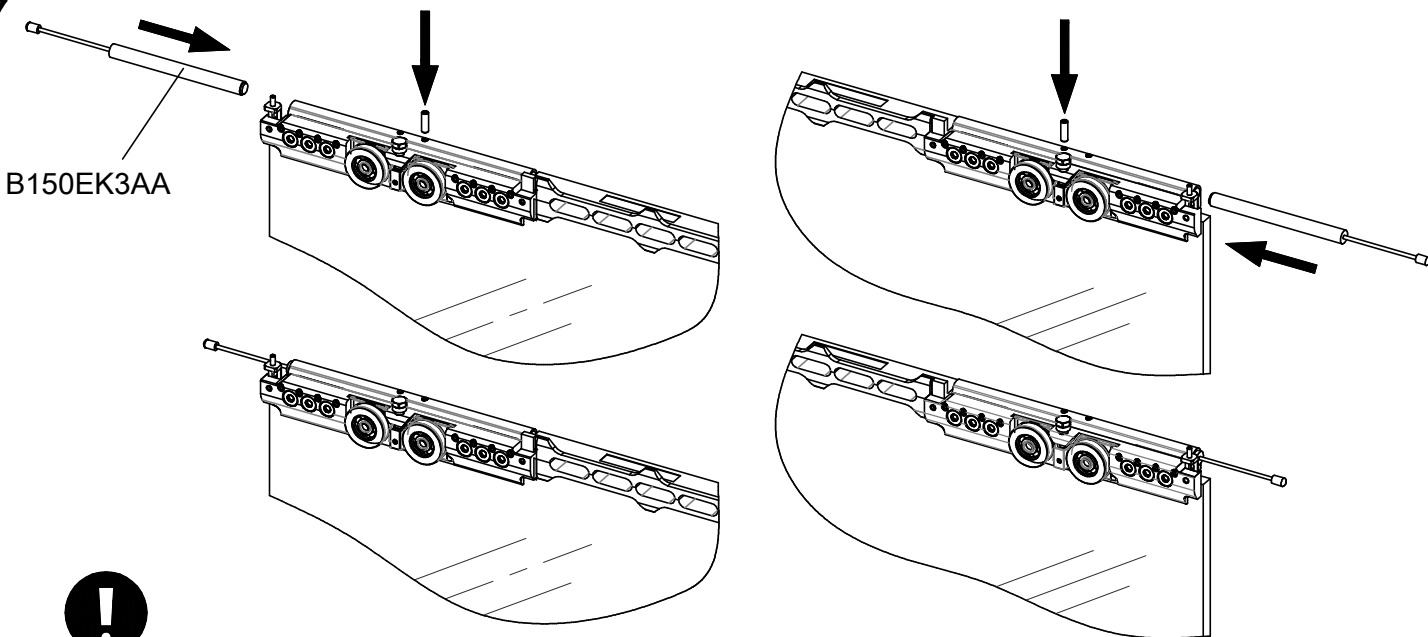


6

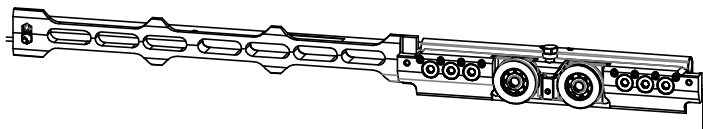


7

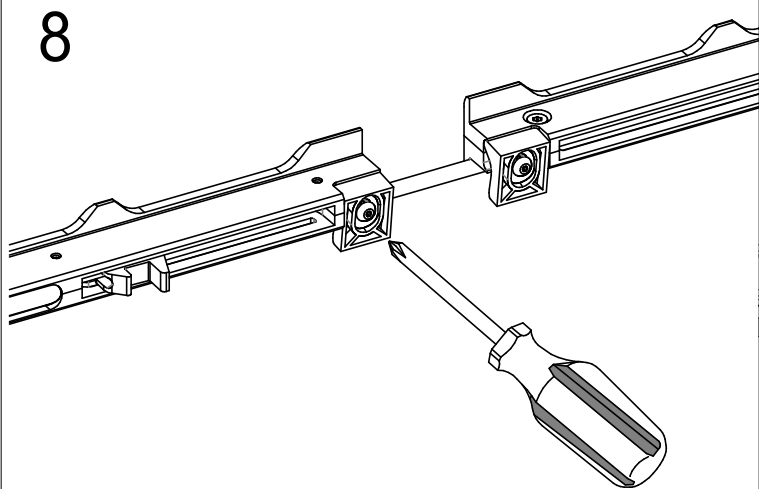
B150EK3AA



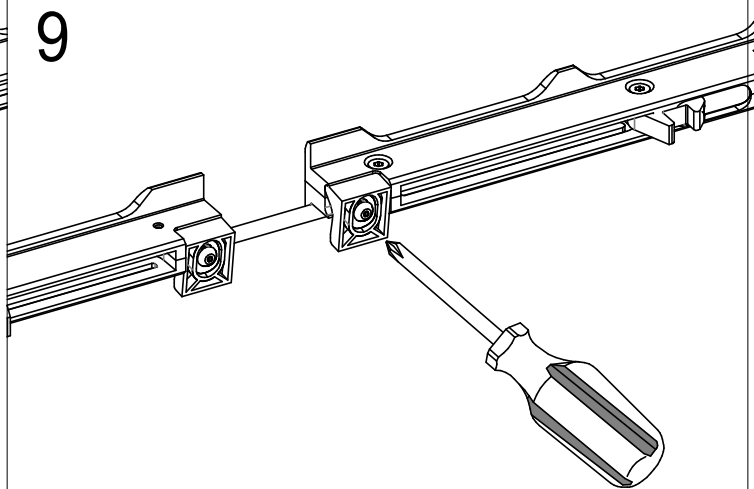
VERSIONE CON SOFT CLOSE
VERSION WITH SOFT CLOSE



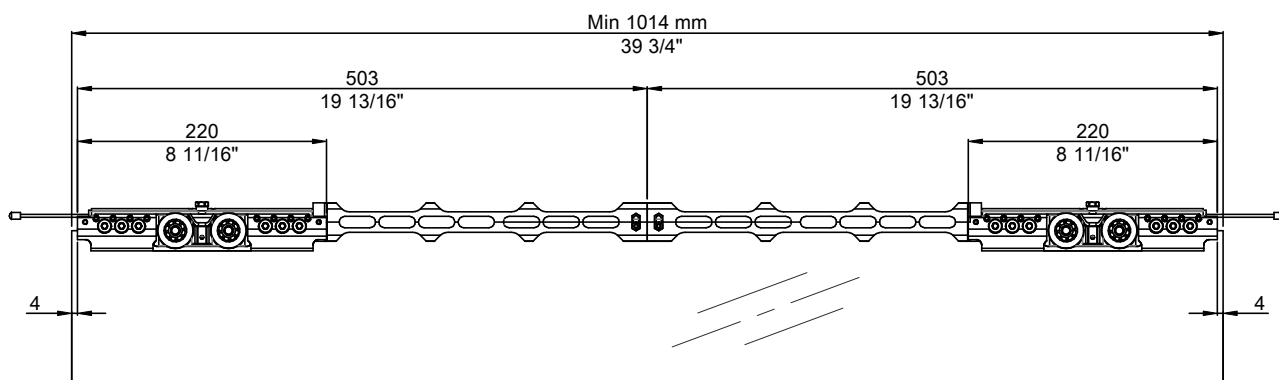
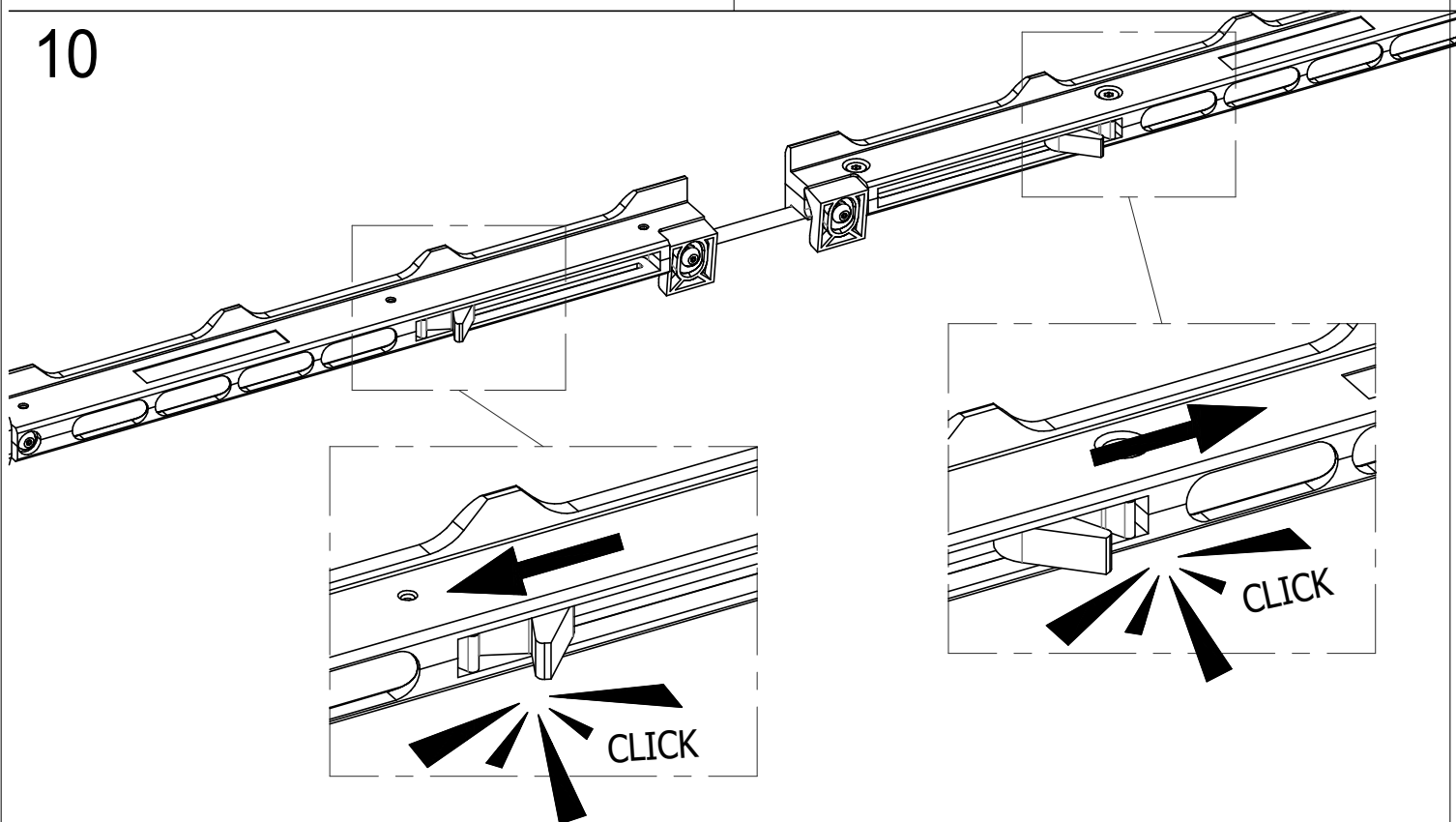
8



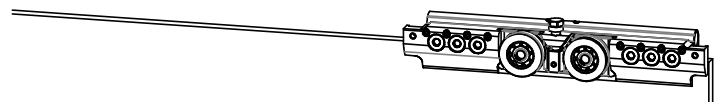
9



10



VERSIONE SENZA SOFT CLOSE
VERSION WITHOUT SOFT CLOSE



1

! CLEAN THE GLASS

B150EK10

2

! SAFETY WARNING

2mm->10mm
3mm->10.76mm
4mm->12mm
5mm->12.76mm
6mm->14mm

1/16"->3/8"
1/8"->7/16"
3/16"->1/2"
1/4"->9/16"

3

! SAFETY WARNING

13 N/m
115 lb/in

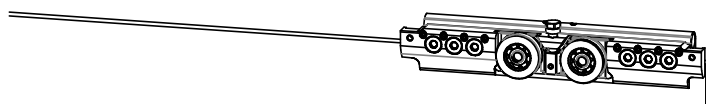
4

! SAFETY WARNING

90°

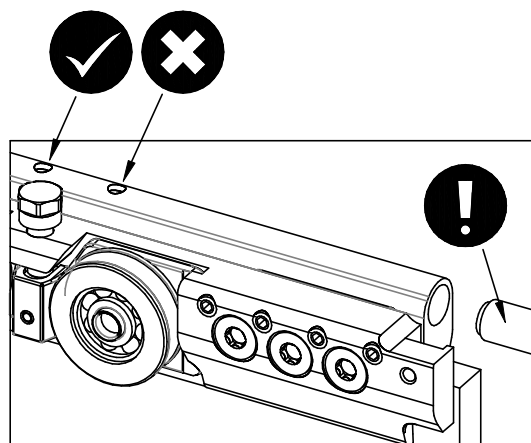
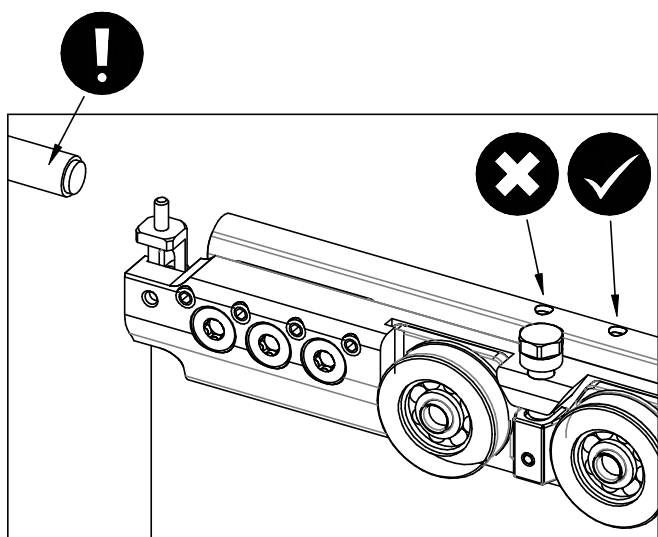
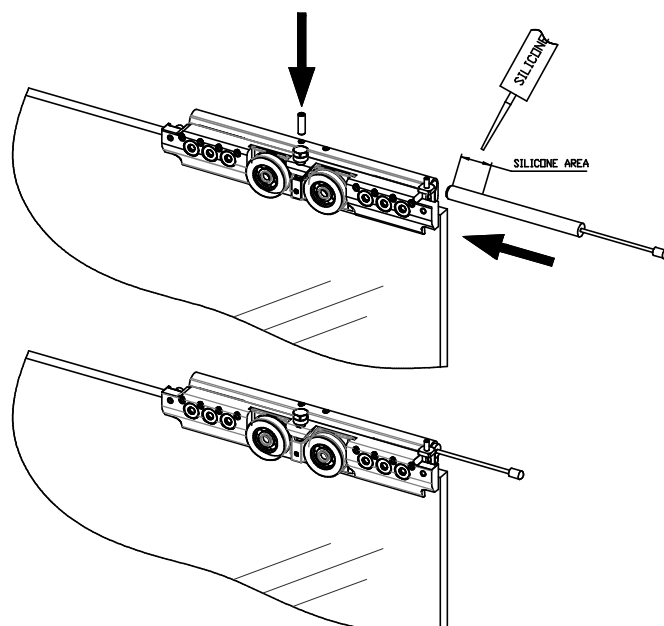
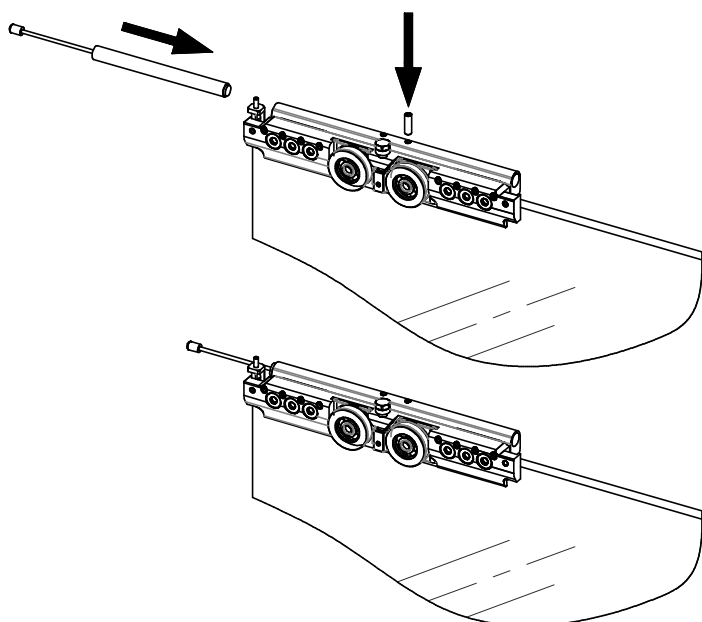
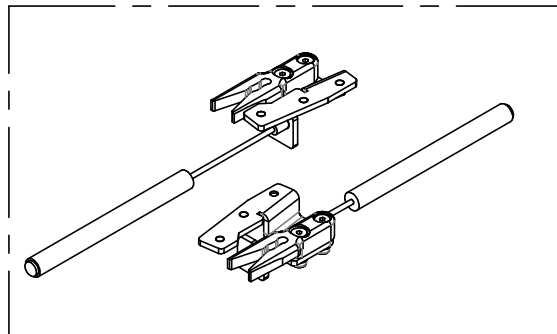
5

VERSIONE SENZA SOFT CLOSE
VERSION WITHOUT SOFT CLOSE

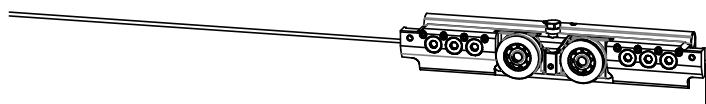


6a ANTISHOCK

B150EK3AA

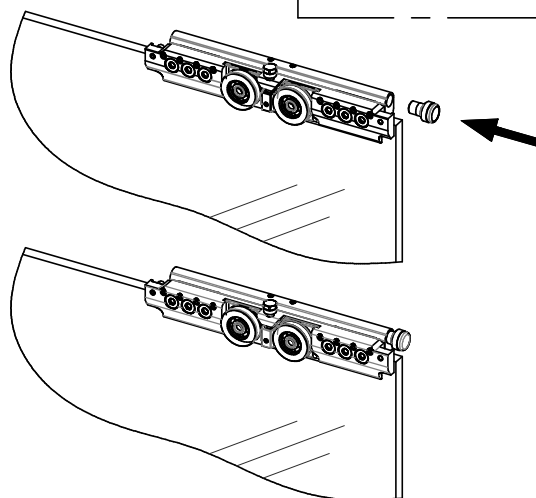
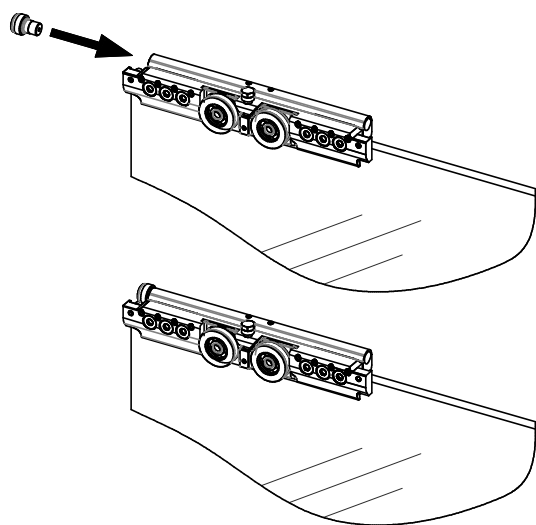
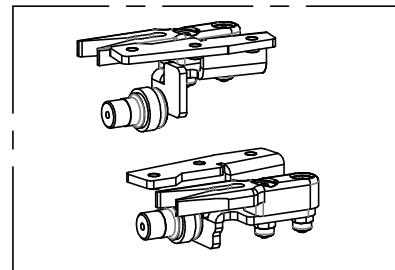


VERSIONE SENZA SOFT CLOSE
VERSION WITHOUT SOFT CLOSE

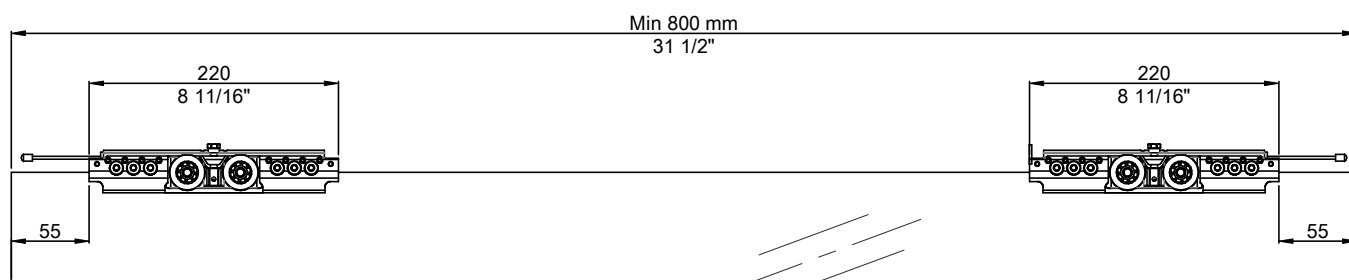


6b STOP MECCANICO MECHANICAL STOP

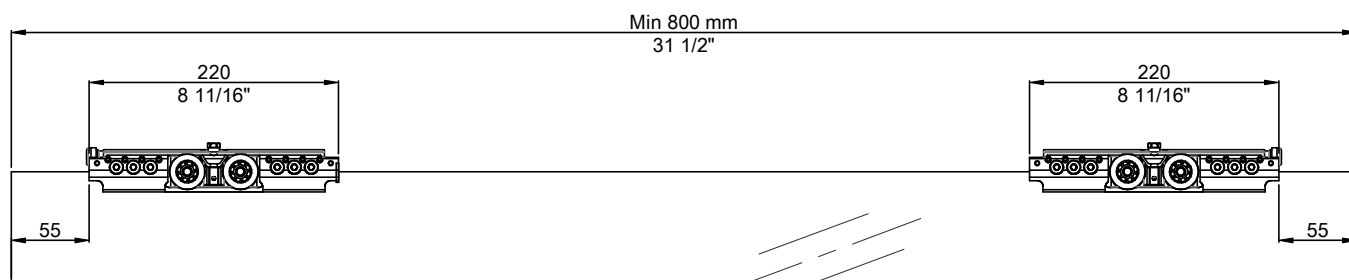
B150EK3NN



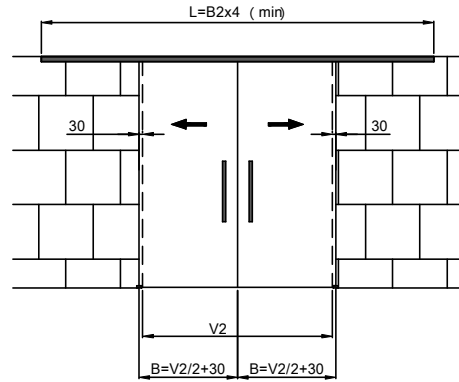
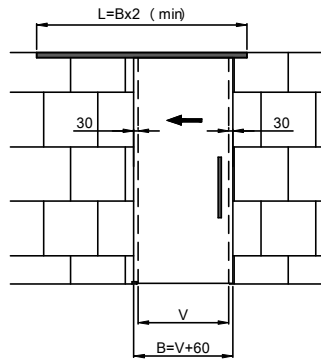
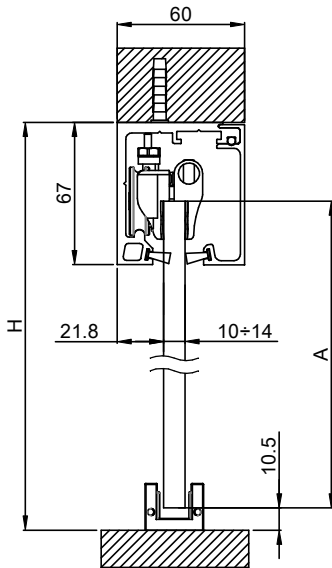
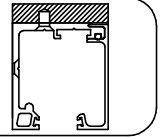
ANTISHOCK



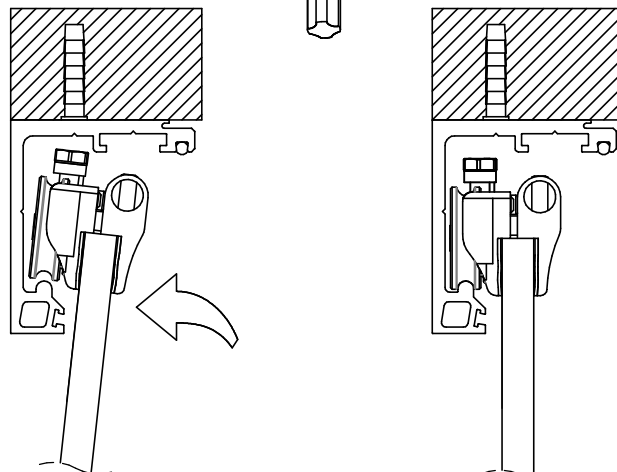
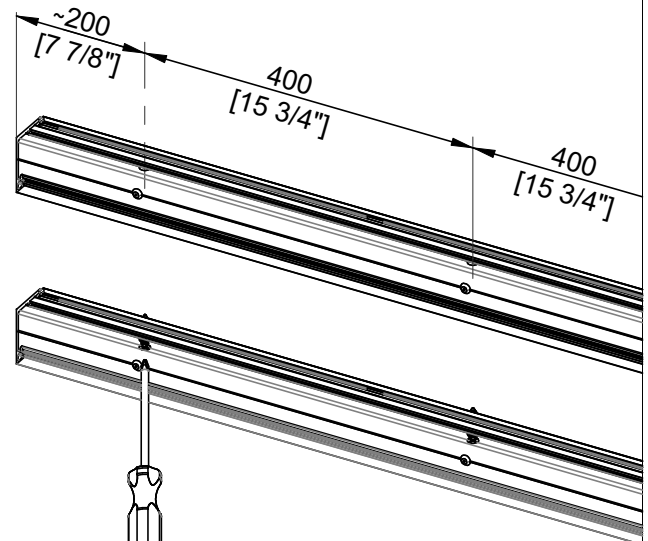
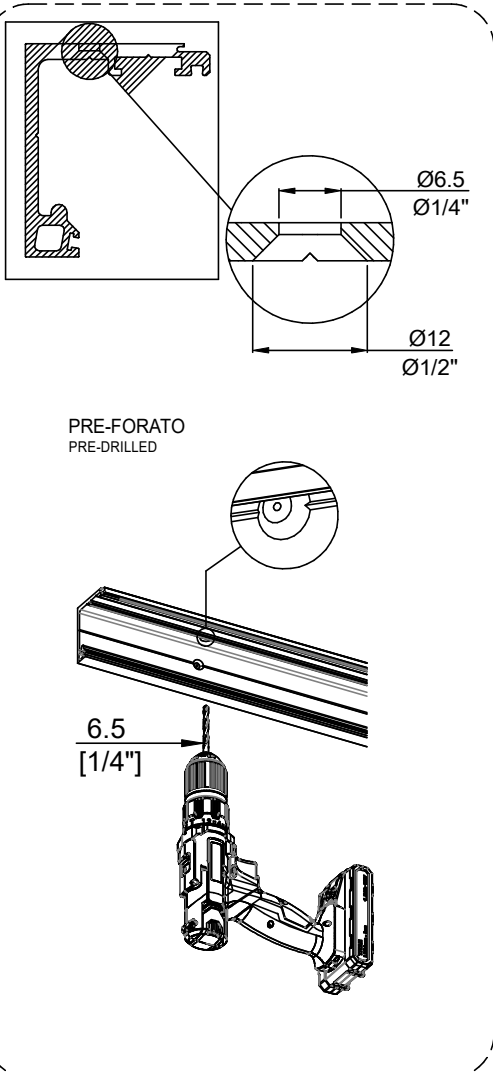
STOP MECCANICO MECHANICAL STOP



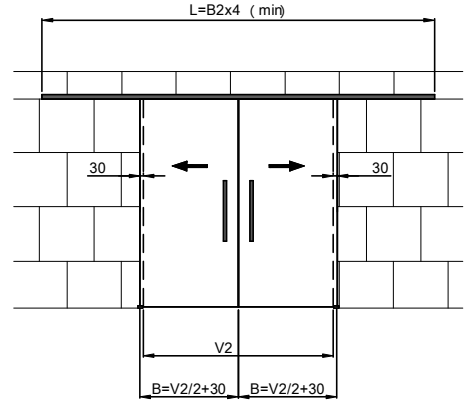
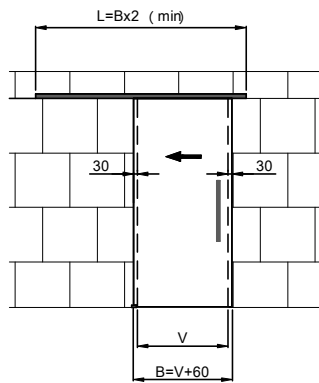
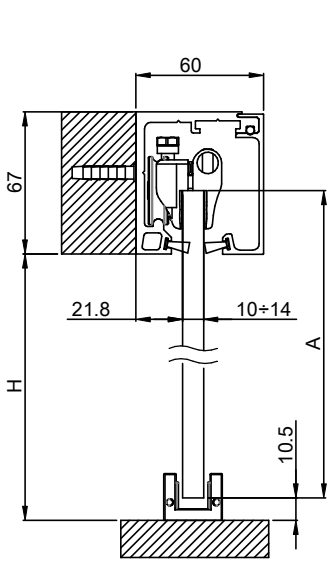
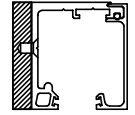
MONTAGGIO A SOFFITTO CEILING MOUNTING



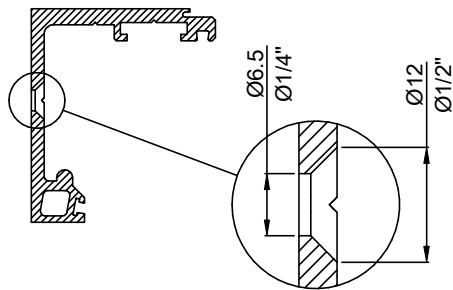
H	Altezza soffitto [Ceiling height]	L	Lunghezza minima del binario [Length of track]
A	Altezza del vetro [Glass Height]	V	Larghezza in luce dell'apertura [Clear Opening Height]
	H - 48 H - 1 7/8"	B	Larghezza del vetro [Glass Width]
			B = V + 60 B = V2/2 + 30



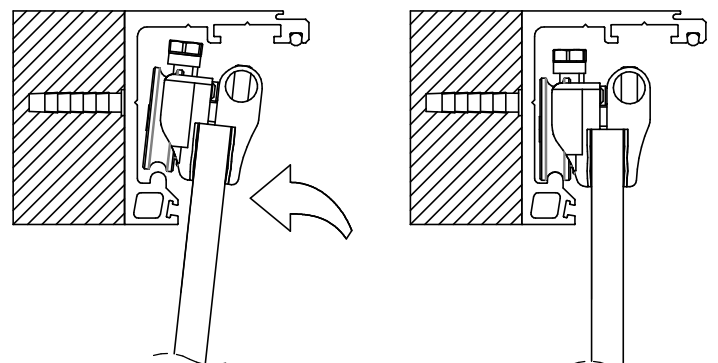
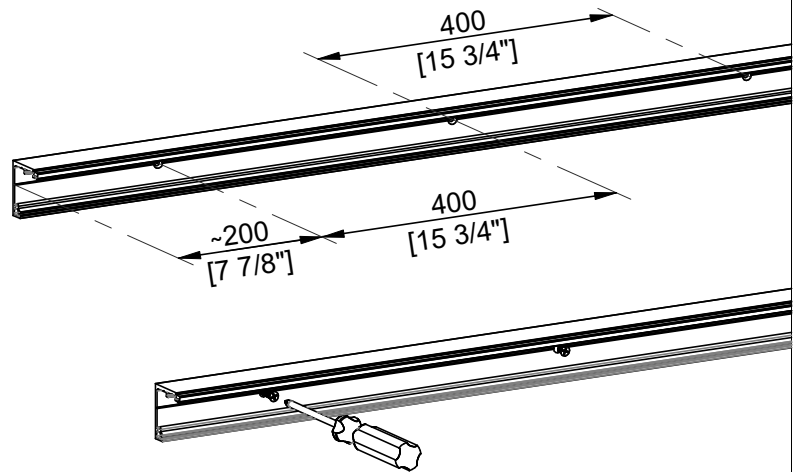
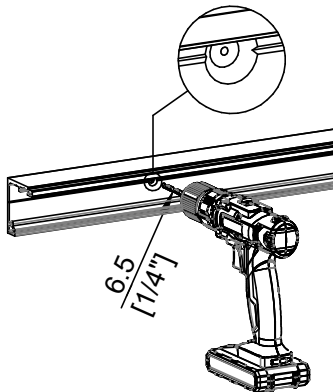
MONTAGGIO A PARETE WALL MOUNTING



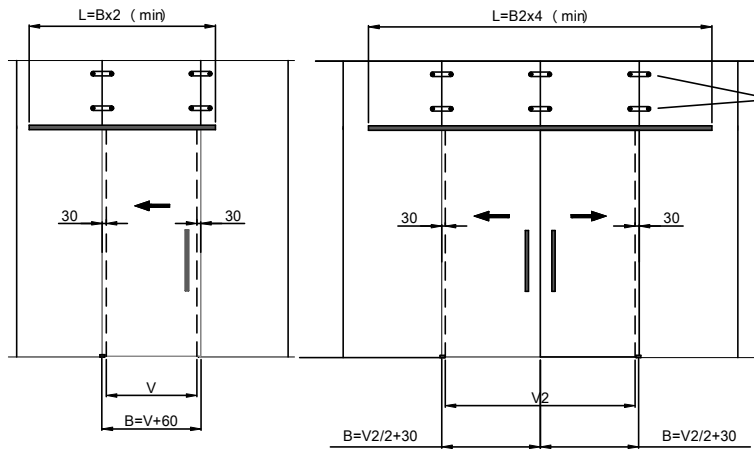
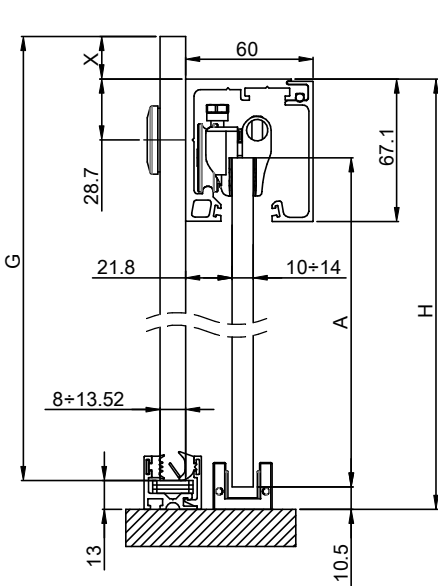
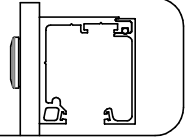
H	Altezza soffitto [Ceiling height]	L	Lunghezza minima del binario [Length of track]
A	Altezza del vetro [Glass Height]	V	Larghezza in luce dell'apertura [Clear Opening Height]
	H + 19 H + 3/4"	B	Larghezza del vetro [Glass Width]
			B=V+60 B=V2/2+30



PRE-FORATO
PRE-DRILLED

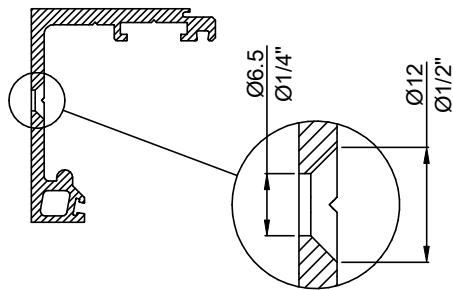


MONTAGGIO SU VETRO FISSO MOUNTING ON FIXED GLASS

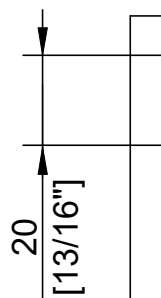
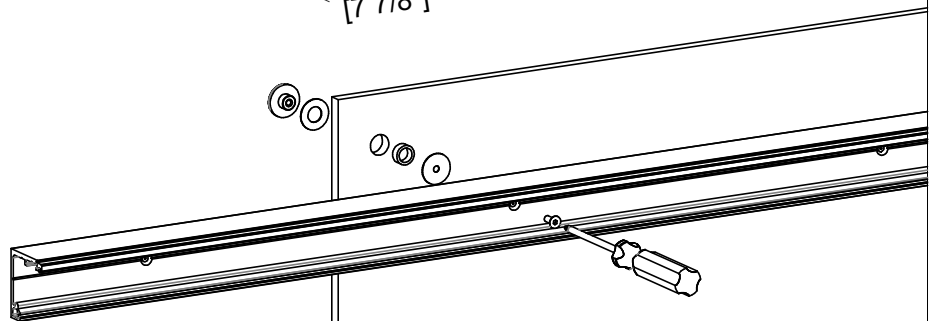
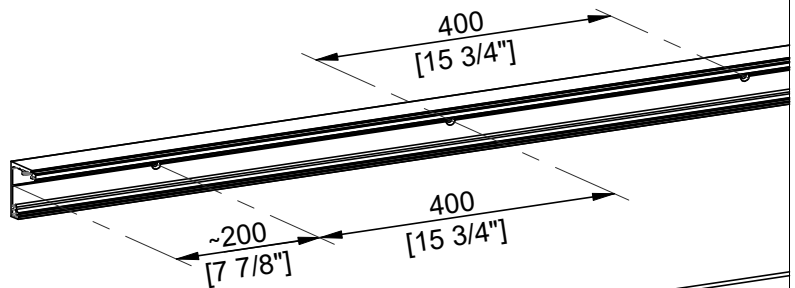
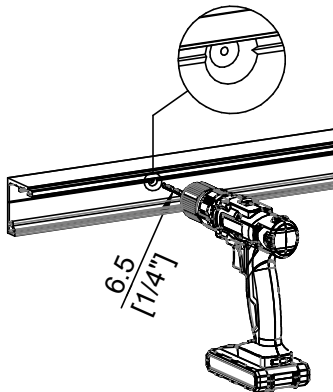


E' possibile usare il 02 2820 180° per sostenere il vetro
02 2820 180° can be used to support the glass

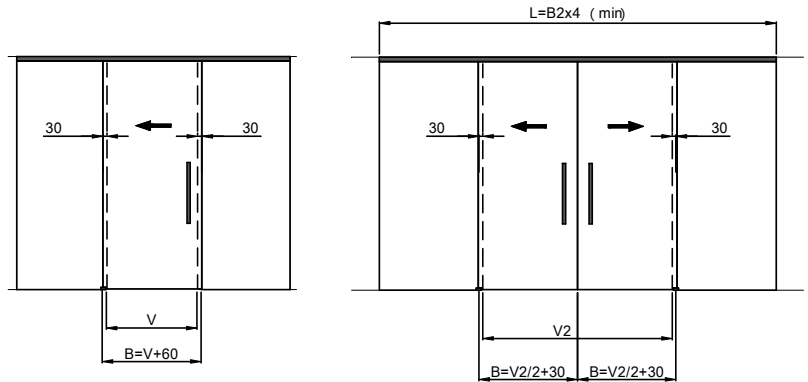
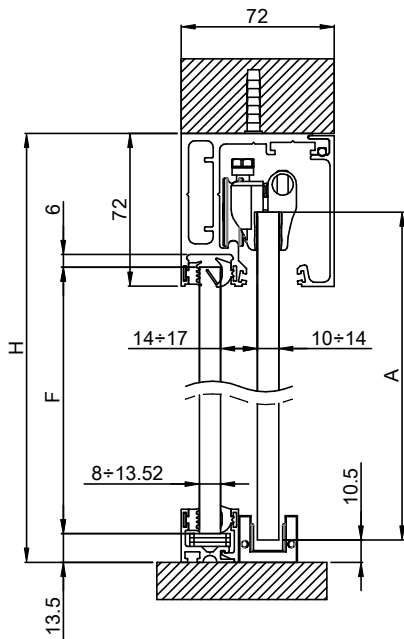
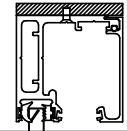
G	Altezza vetro fisso [Fixed Glass Height]	$H + X - 13$ $H + X - 1/2"$	L	Lunghezza minima del binario [Length of track]
A	Altezza del vetro [Glass Height]	$H - 48$ $H - 1 7/8"$	V	Larghezza in luce dell'apertura [Clear Opening Height]
H	Altezza soffitto [Ceiling height]		B	Larghezza del vetro [Glass Width]



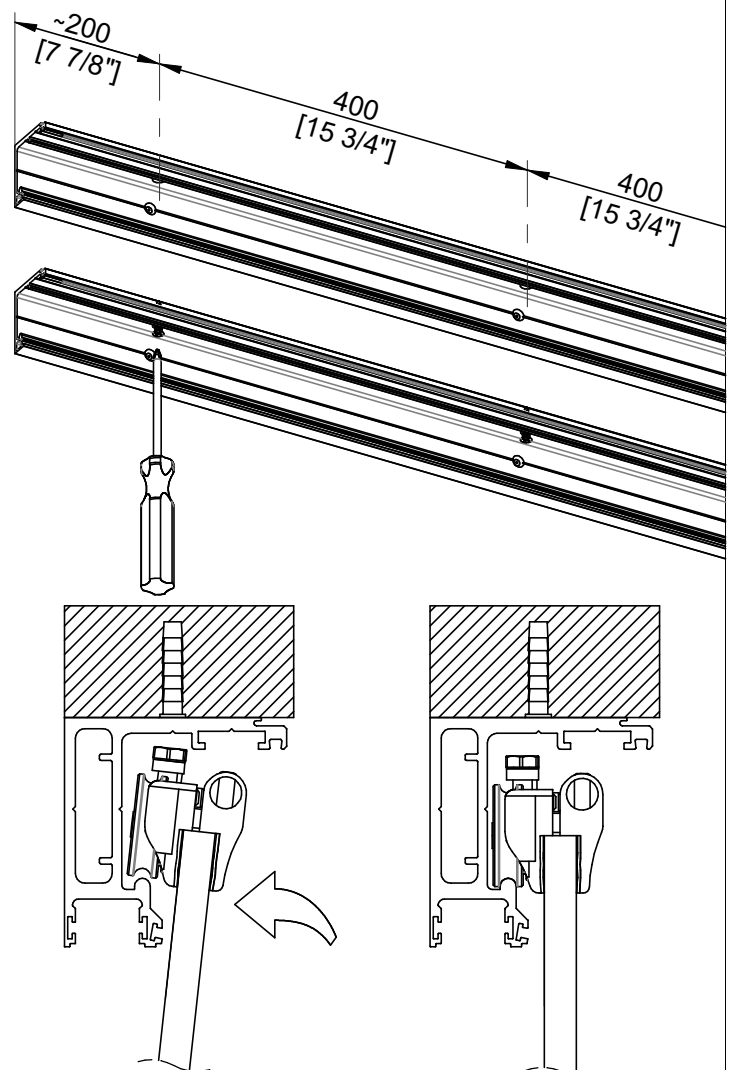
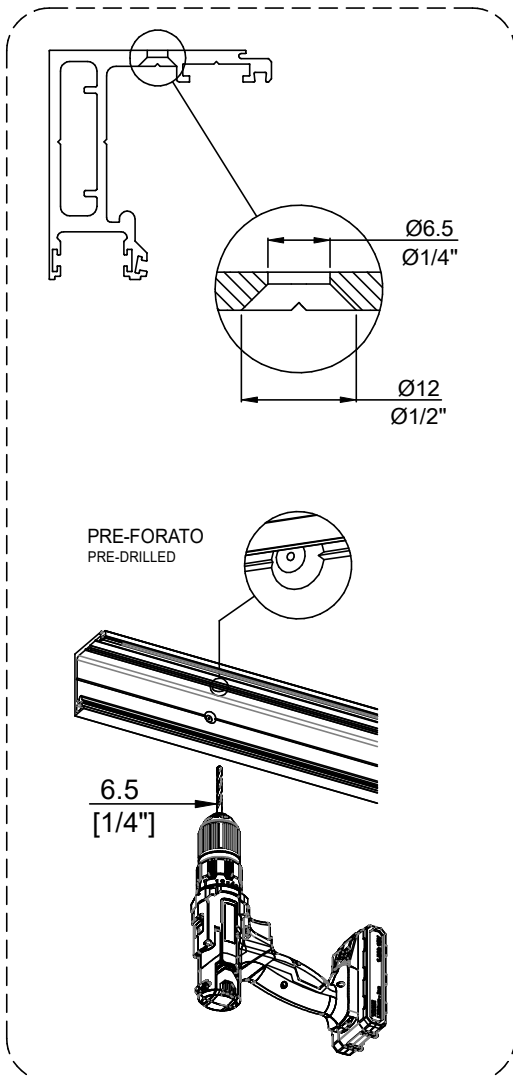
PRE-FORATO
PRE-DRILLED



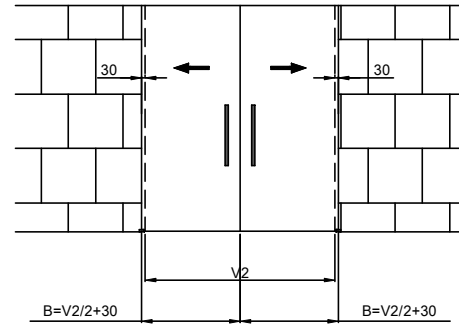
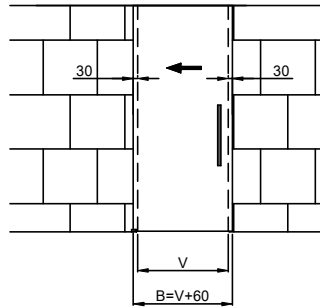
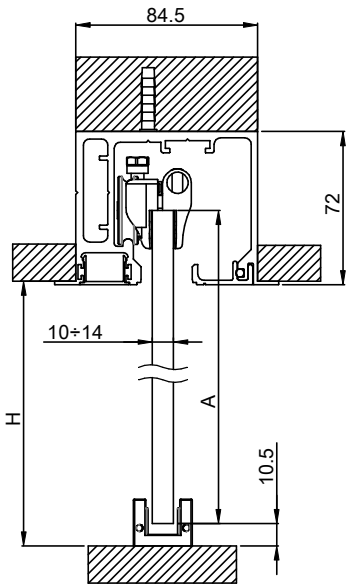
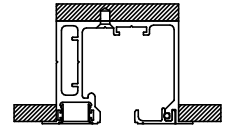
MONTAGGIO A SOFFITTO CON VETRO FISSO CEILING MOUNTING WITH FIXED GLASS



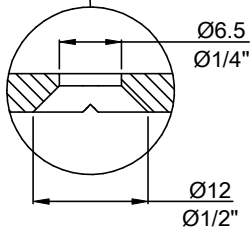
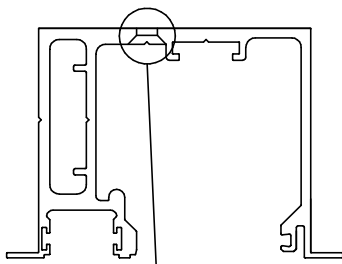
H	Altezza soffitto [Ceiling height]	L	Lunghezza minima del binario [Length of track]
F	Altezza vetro fisso H - 77 [Fixed Glass Height H - 3 1/16"]	V	Larghezza in luce dell'apertura [Clear Opening Height]
A	Altezza del vetro H - 48 [Glass Height H - 1 7/8"]	B	Larghezza del vetro [Glass Width]



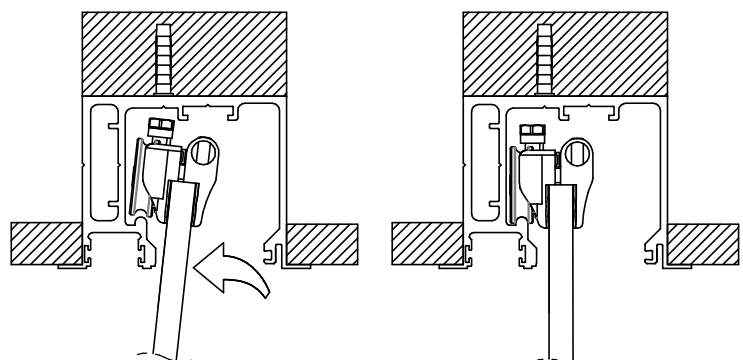
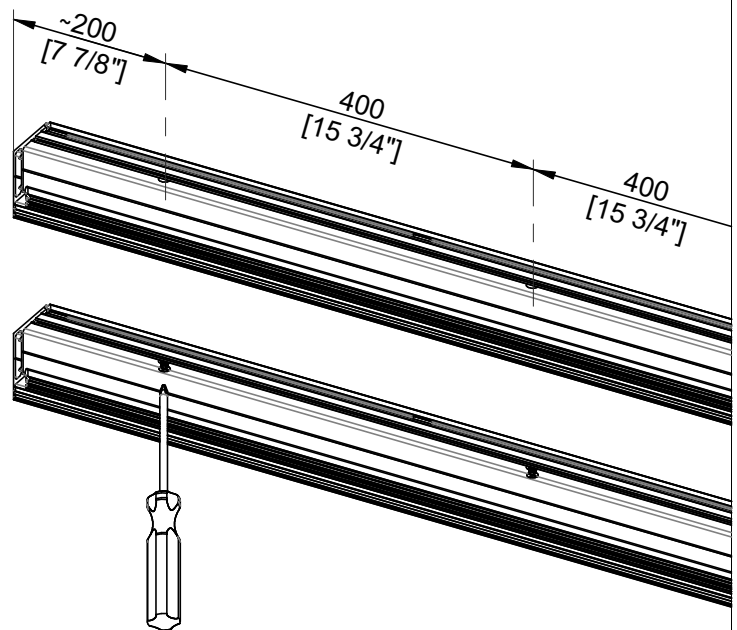
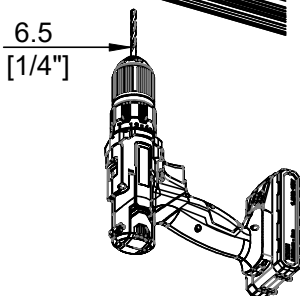
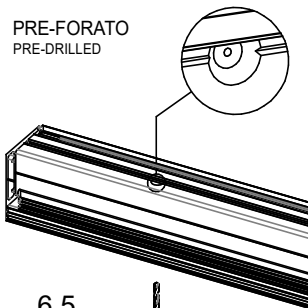
MONTAGGIO A FALSO SOFFITTO FALSE CEILING MOUNTING



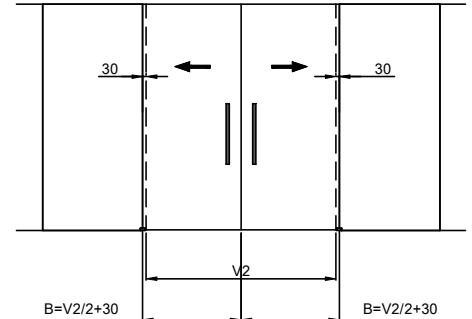
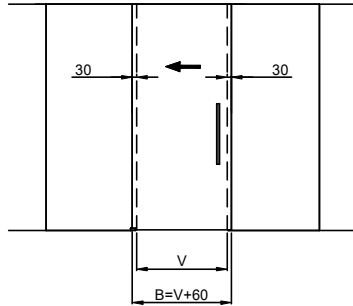
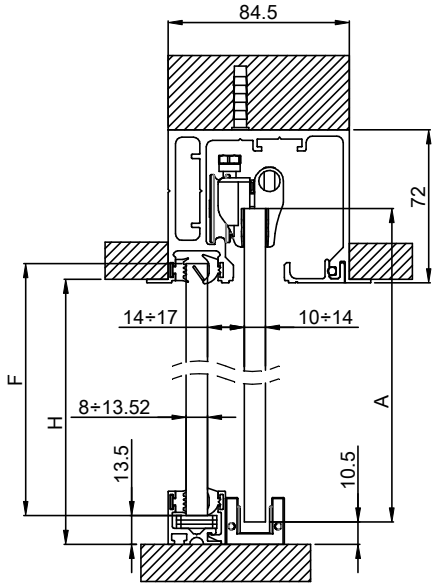
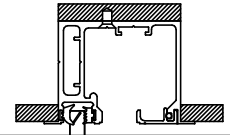
H	Altezza soffitto [Ceiling height]	L	Lunghezza minima del binario [Length of track]
A	Altezza del vetro [Glass Height]	V	Larghezza in luce dell'apertura [Clear Opening Height]
	H + 23 H + 7/8"	B	Larghezza del vetro [Glass Width]



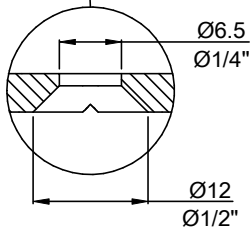
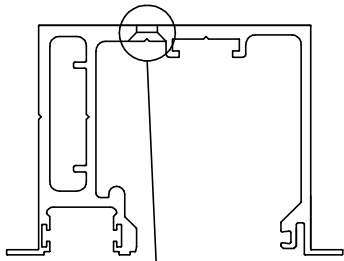
PRE-FORATO
PRE-DRILLED



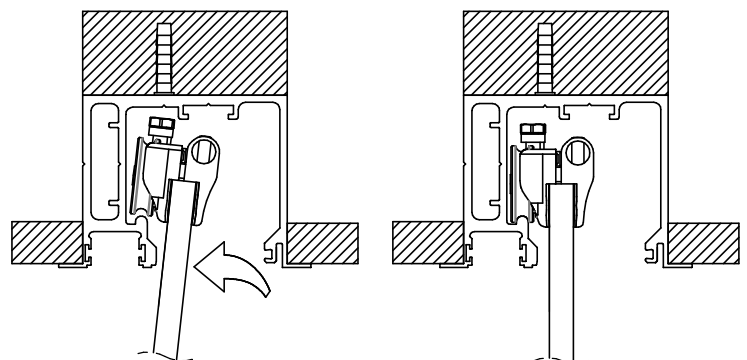
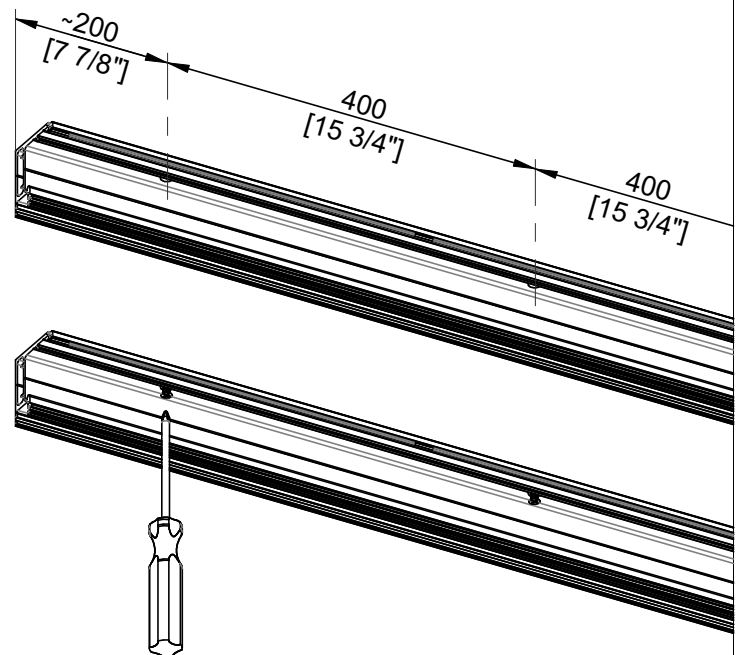
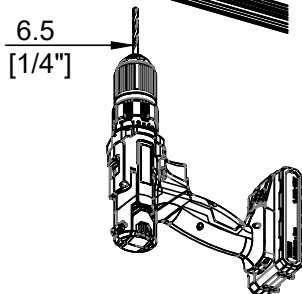
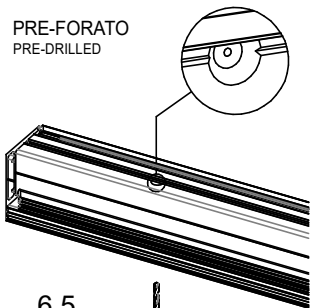
MONTAGGIO A FALSO SOFFITTO CON FISSO FALSE CEILING MOUNTING WITH FIXED



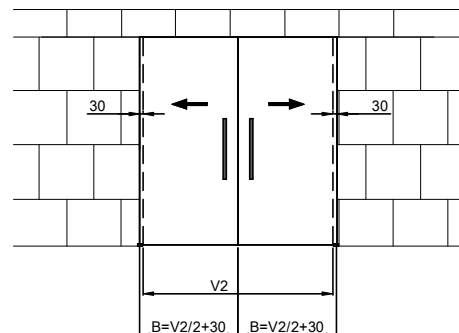
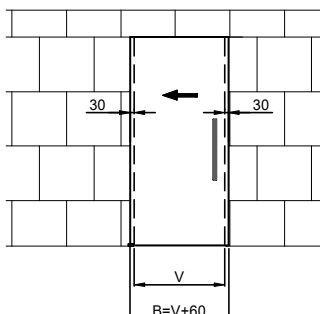
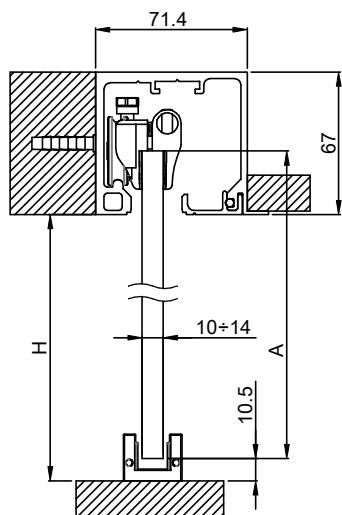
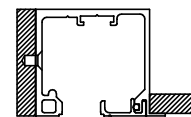
F	Altezza vetro fisso [Fixed Glass Height]	H - 6 H - 1/4"	L	Lunghezza minima del binario [Length of track]
H	Altezza soffitto [Ceiling height]		V	Larghezza in luce dell'apertura [Clear Opening Height]
A	Altezza del vetro [Glass Height]	H + 23 H + 7/8"	B	Larghezza del vetro [Glass Width]



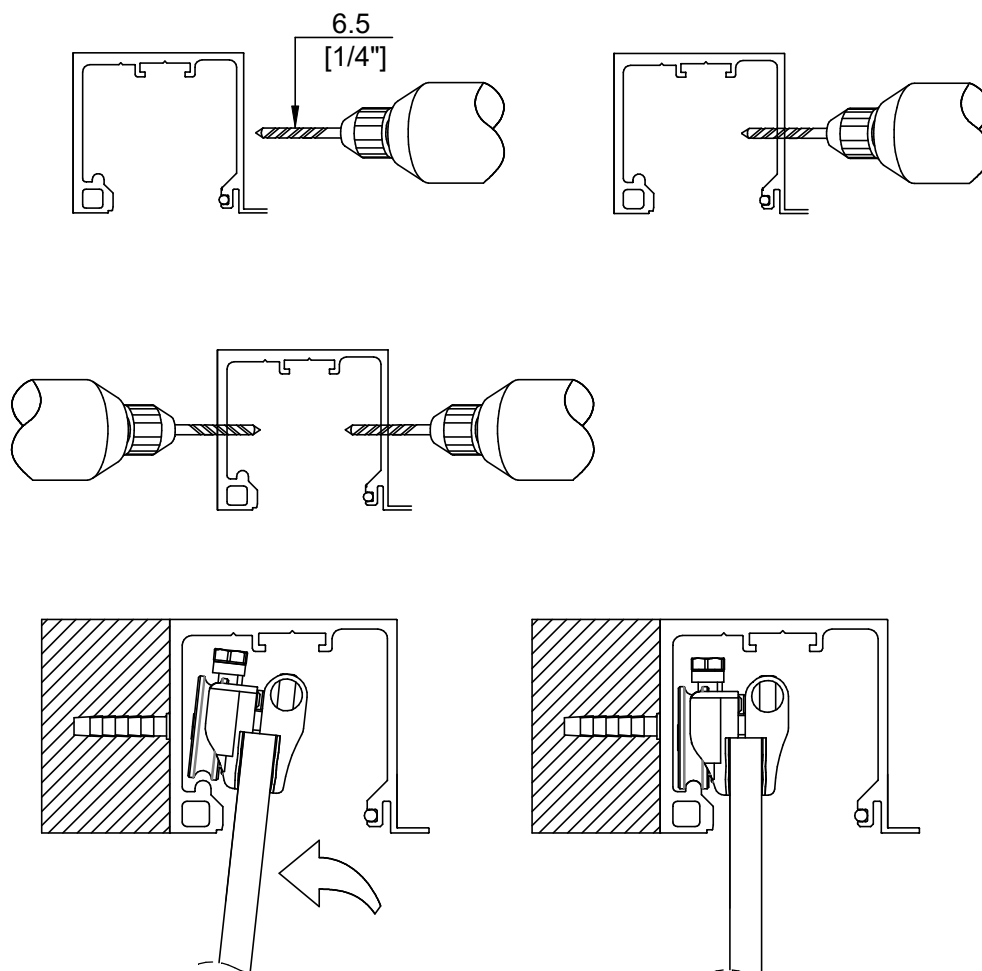
PRE-FORATO
PRE-DRILLED



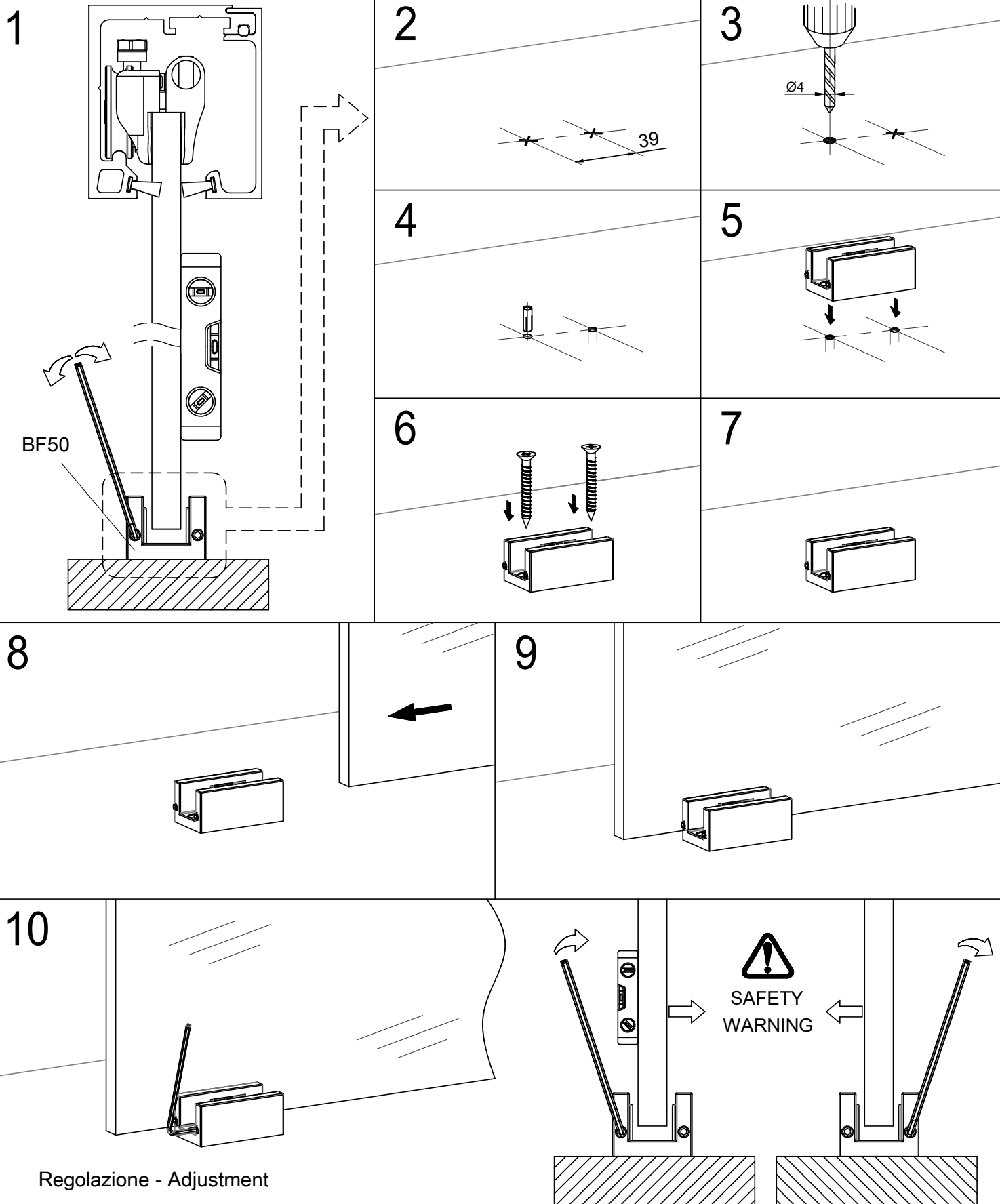
MONTAGGIO A PARETE CON FALSO SOFFITTO WALL MOUNTING WITH FALSE CEILING



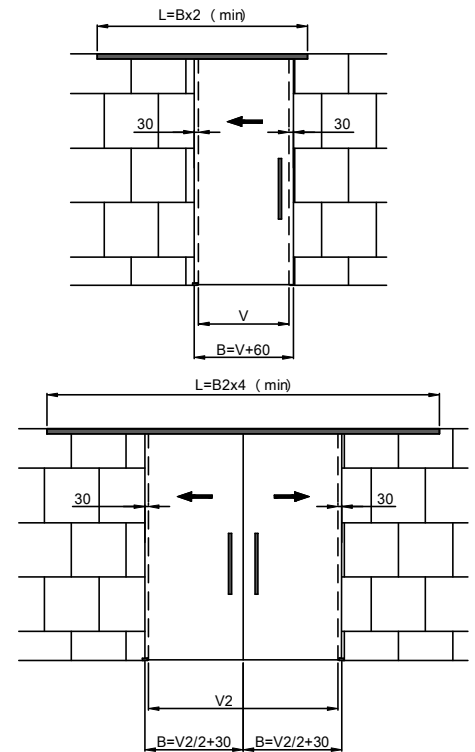
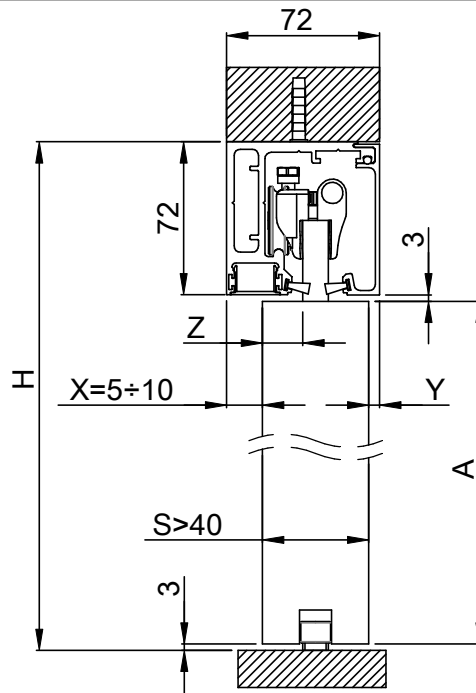
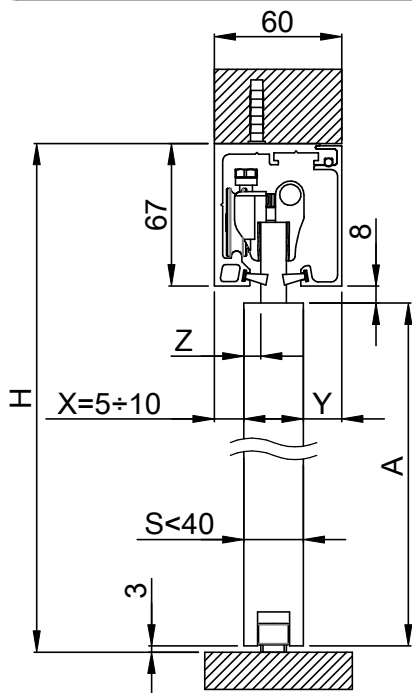
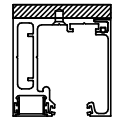
H	Altezza soffitto [Ceiling height]	L	Lunghezza minima del binario [Length of track]
A	Altezza del vetro [Glass Height]	V	Larghezza in luce dell'apertura [Clear Opening Height]
	$H + 19$ $H + 3/4"$	B	Larghezza del vetro [Glass Width]
			$B = V + 60$ $B = V/2 + 30$



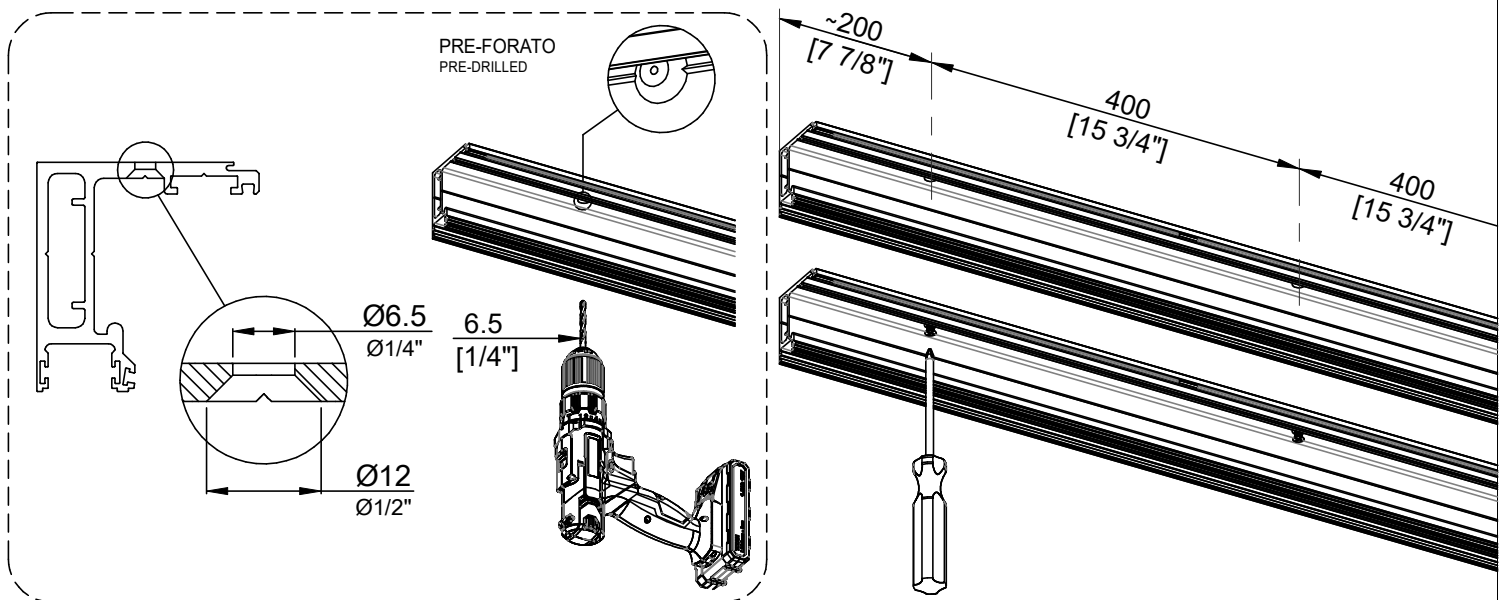
VERSIONE CON PORTE IN VETRO
VERSION WITH GLASS DOORS



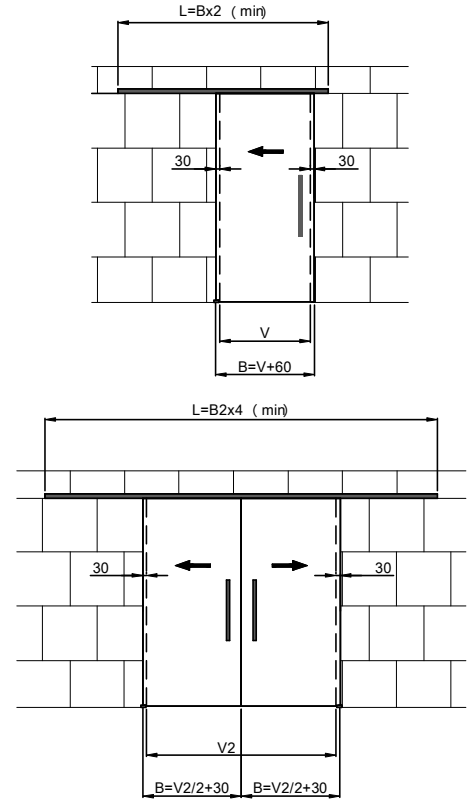
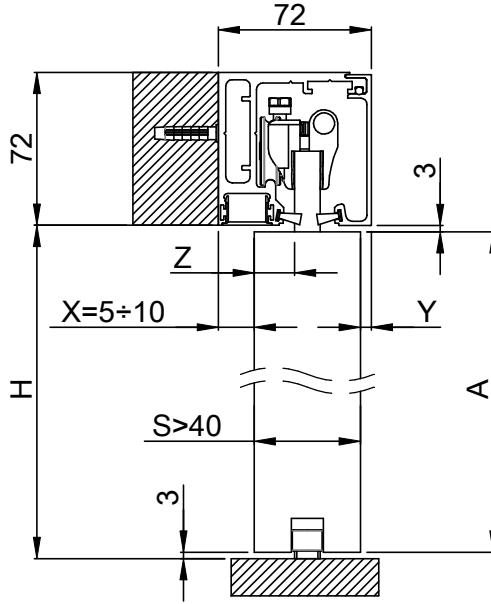
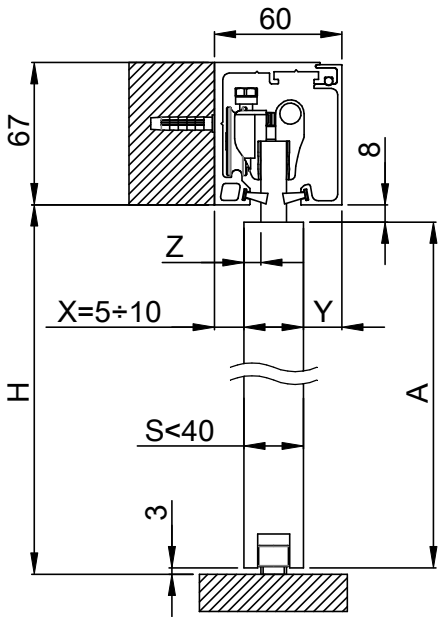
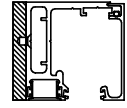
MONTAGGIO A SOFFITTO PORTA IN LEGNO CEILING MOUNTING WOODEN DOOR



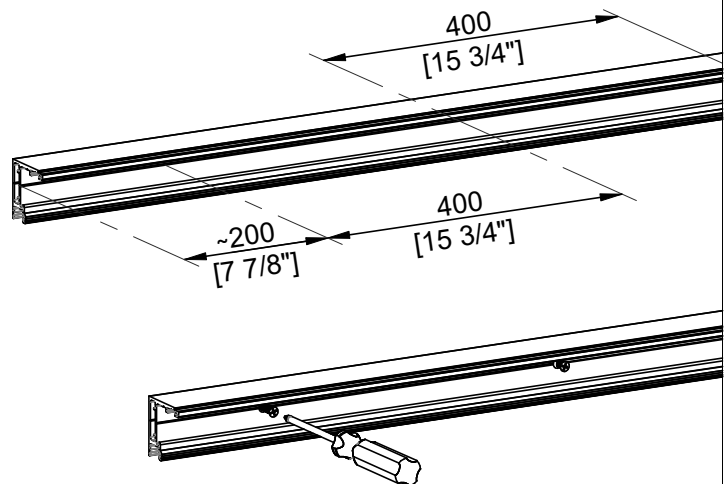
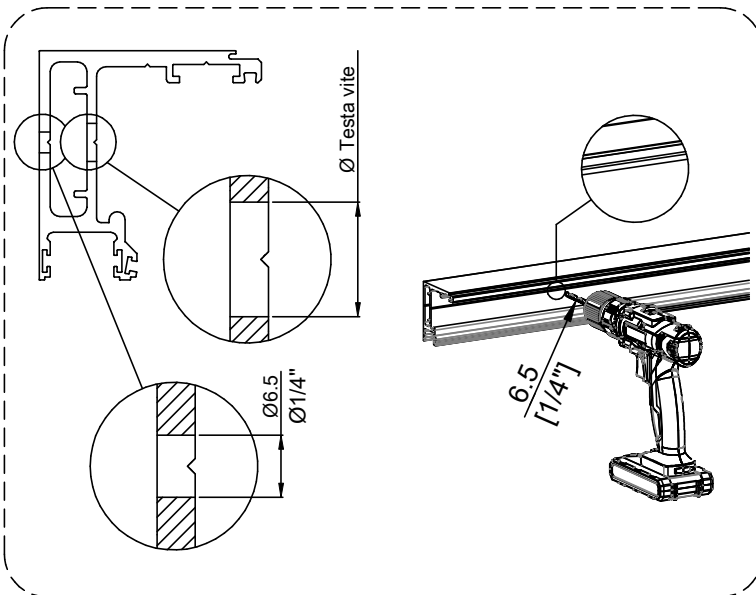
H	Altezza soffitto [Ceiling height]	Y (S<40)	Porta - Profilo 60 - X - S [Door - Profile 2 3/8" - X - S]	L	Lunghezza minima del binario [Length of track]
A	Altezza porta [Door Height]	Y (S>40)	Porta - Profilo 72 - X - S [Door - Profile 2 13/16" - X - S]	V	Larghezza in luce dell'apertura [Clear Opening Height]
S	Spessore porta [Door thickness]	Z (S<40)	Distanza Fissaggio [Fixing distance]	B	Larghezza del vetro [Glass Width]
X	Distanza porta - muro [Distance from door to wall]	Z (S>40)	Distanza Fissaggio [Fixing distance]		
	5 ± 10 3/16" ÷ 3/8"		22 - X 7/8" - X		
			36 - X 1 7/16" - X		



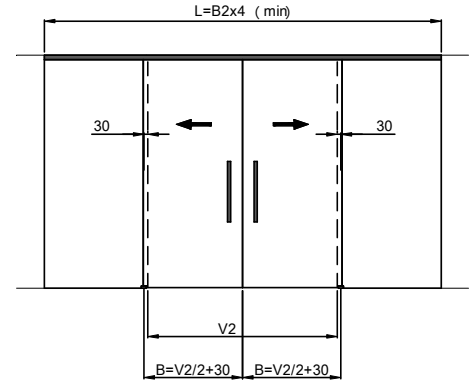
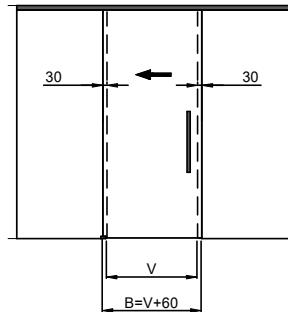
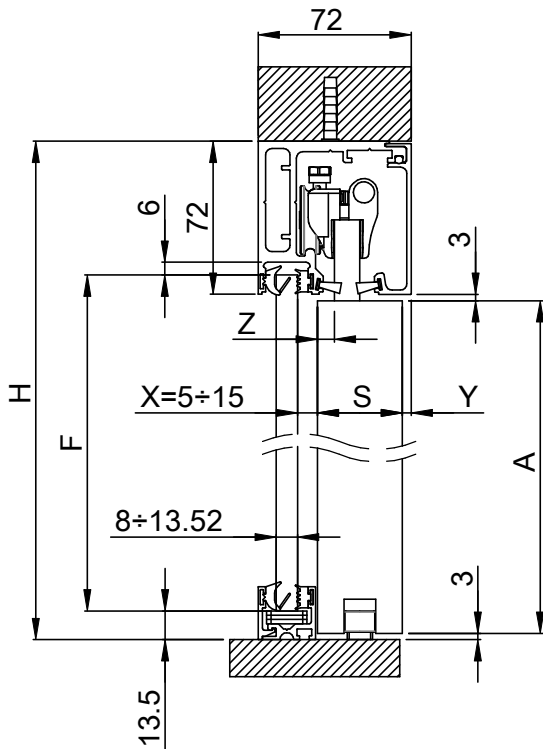
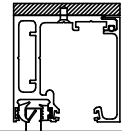
MONTAGGIO A PARETE PORTA IN LEGNO WALL MOUNTING WOODEN DOOR



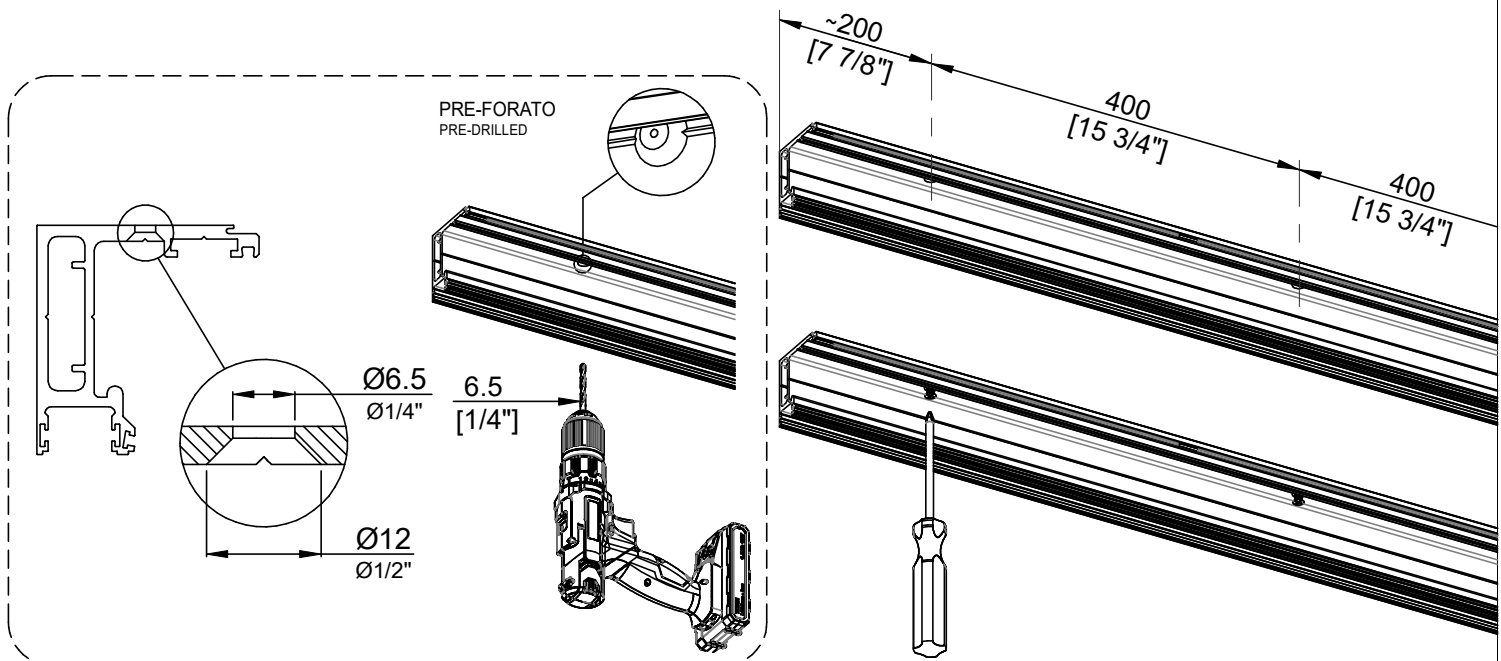
H	Altezza soffitto [Ceiling height]				
A (S<40)	Altezza porta [Door Height]	H - 11 H - 7/16"	Y (S<40)	Porta - Profilo [Door - Profile]	60 - X - S 2 3/8" - X - S]
A (S>40)	Altezza porta [Door Height]	H - 6 H - 1/4"	Y (S>40)	Porta - Profilo [Door - Profile]	72 - X - S 2 13/16" - X - S]
S	Spessore porta [Door thickness]		Z (S<40)	Distanza Fissaggio [Fixing distance]	22 - X 7/8" - X]
X	Distanza porta - muro [Distance from door to wall]	5 ÷ 10 3/16" ÷ 3/8"	Z (S>40)	Distanza Fissaggio [Fixing distance]	36 - X 1 7/16" - X]
				V	Larghezza in luce dell'apertura [Clear Opening Height]
				L	Lunghezza minima del binario [Length of track]
				B	Larghezza del vetro [Glass Width]



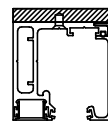
MONTAGGIO A SOFFITTO PORTA IN LEGNO CON FISSO CEILING MOUNTING WOODEN DOOR WITH FIXED



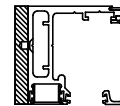
		X	Distanza porta - muro [Distance from door to wall]	5±15 3/16" ± 9/16"		
H	Altezza soffitto [Ceiling height]	Y	Porta - Profilo [Door - Profile]	72 - X - S 2 13/16" - X - S	L	Lunghezza minima del binario [Length of track]
F	Altezza vetro fisso [Fixed Glass Height]	Y	Distanza Fissaggio [Fixing distance]	17 - X 11/16" - X	V	Larghezza in luce dell'apertura [Clear Opening Height]
A	Altezza del vetro [Glass Height]	S	Spessore porta [Door thickness]		B	Larghezza del vetro [Glass Width]



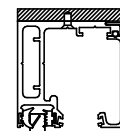
MONTAGGIO A SOFFITTO PORTA IN LEGNO
CEILING MOUNTING WOODEN DOOR



MONTAGGIO A PARETE PORTA IN LEGNO
WALL MOUNTING WOODEN DOOR

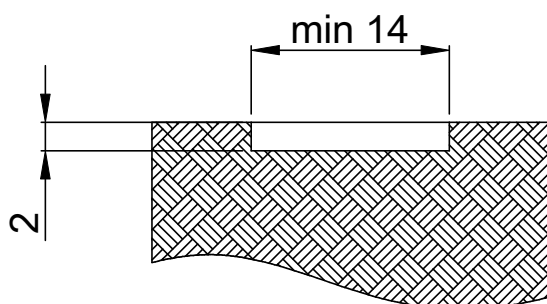


MONTAGGIO A SOFFITTO PORTA IN LEGNO CON FISSO
CEILING MOUNTING WOODEN DOOR WITH FIXED



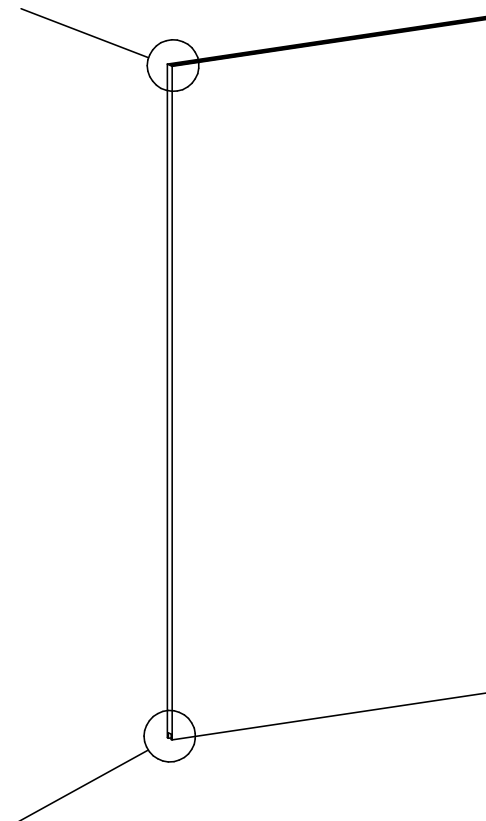
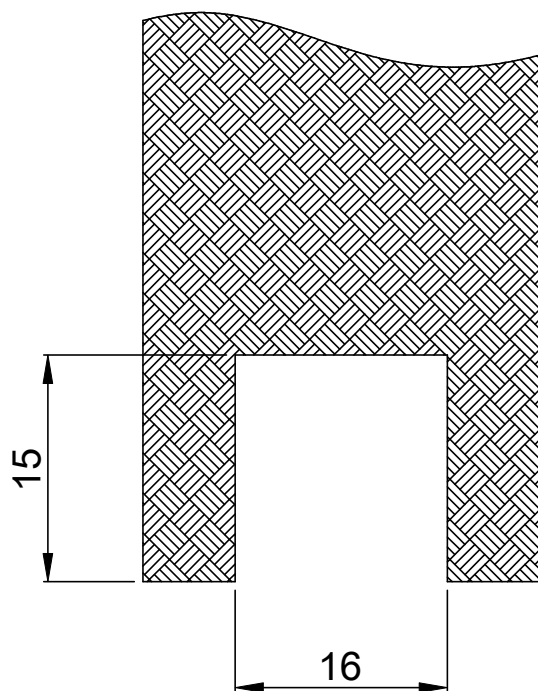
Dimensione per sede
superiore aggancio
barre

Dimension for upper
seat to hook bars

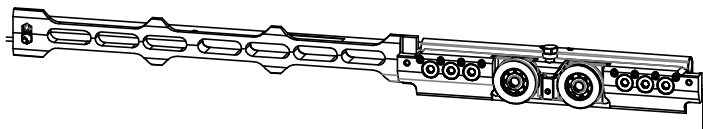


Dimensione per sede
inferiore guida a terra

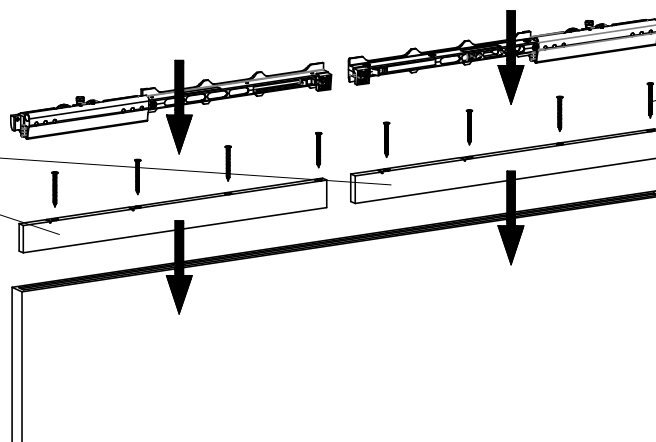
Dimension for lower ground
guide seat



VERSIONE CON SOFT CLOSE
VERSION WITH SOFT CLOSE

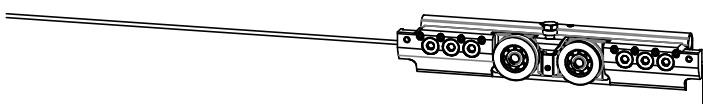


B150EP85

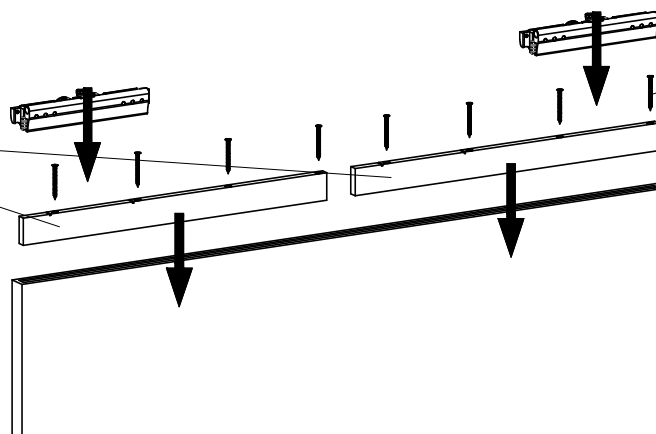


VITI NON COMPRESSE
SCREWS NOT INCLUDED

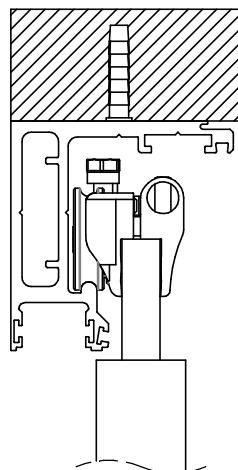
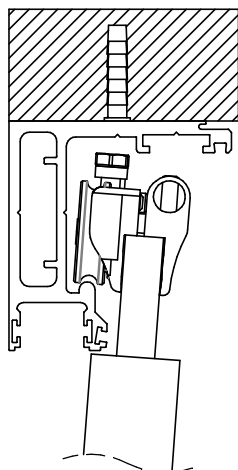
VERSIONE SENZA SOFT CLOSE
VERSION WITHOUT SOFT CLOSE



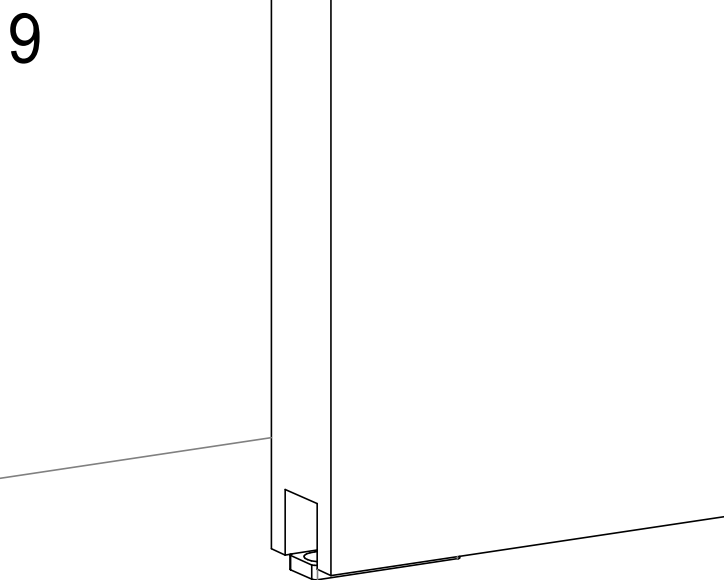
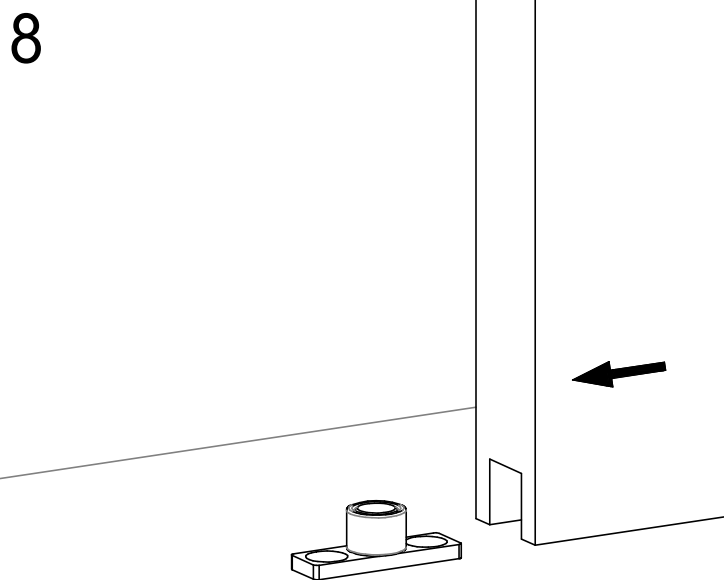
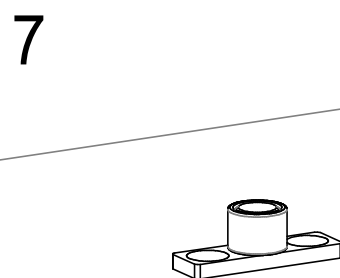
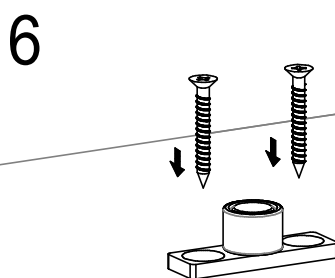
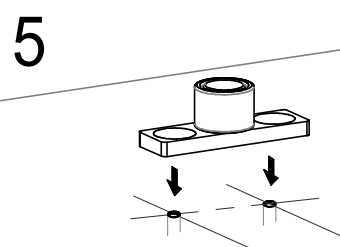
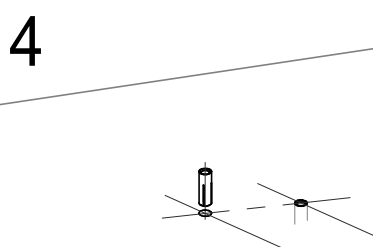
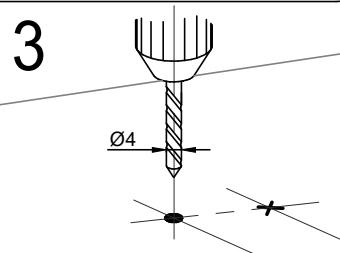
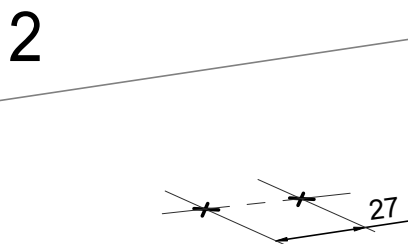
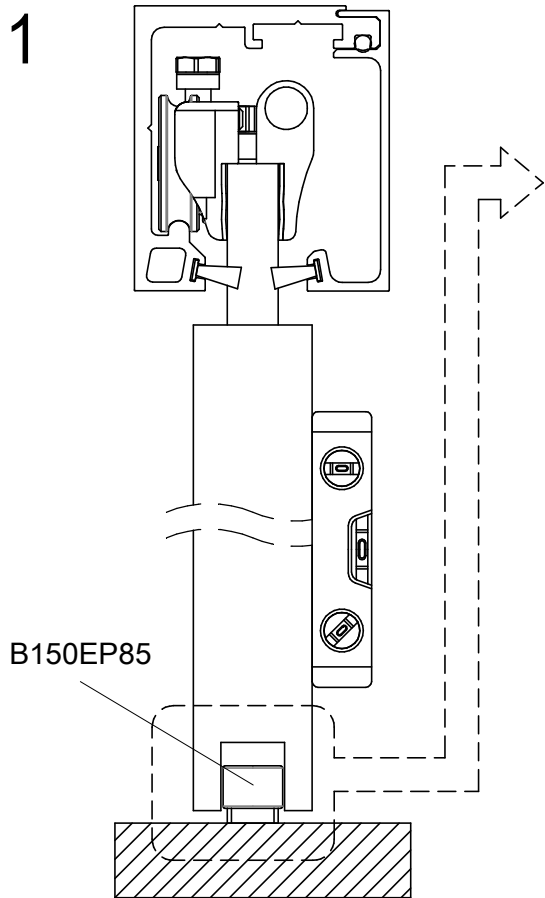
B150EP85



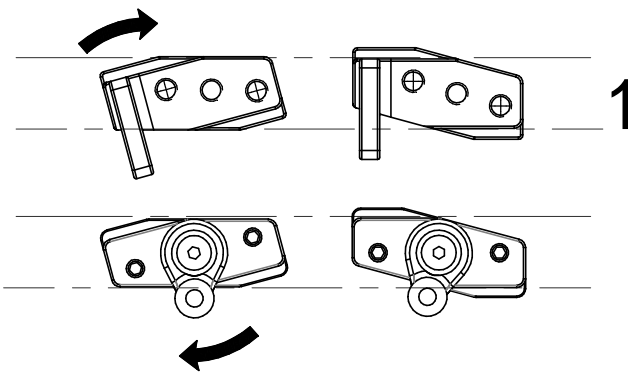
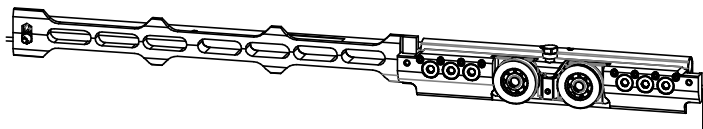
VITI NON COMPRESSE
SCREWS NOT INCLUDED



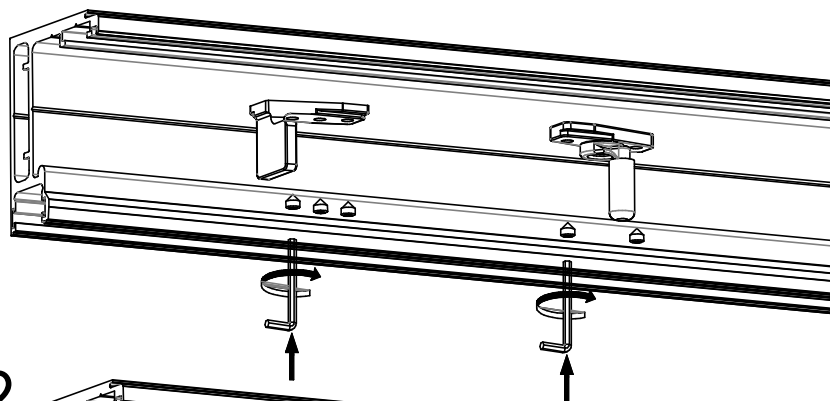
VERSIONE CON PORTE IN LEGNO
VERSION WITH WOODEN DOORS



VERSIONE CON SOFT CLOSE
VERSION WITH SOFT CLOSE

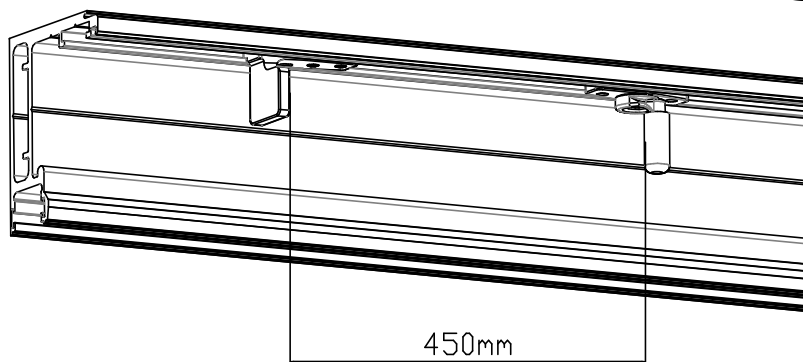


1



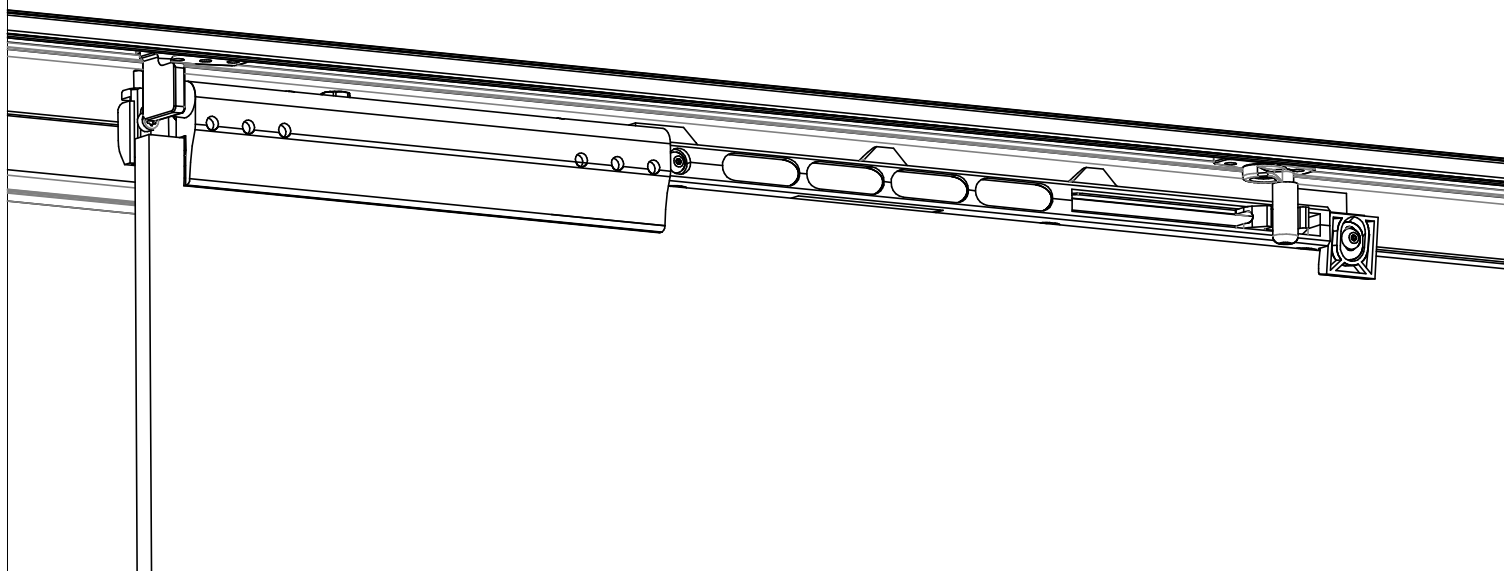
2

3

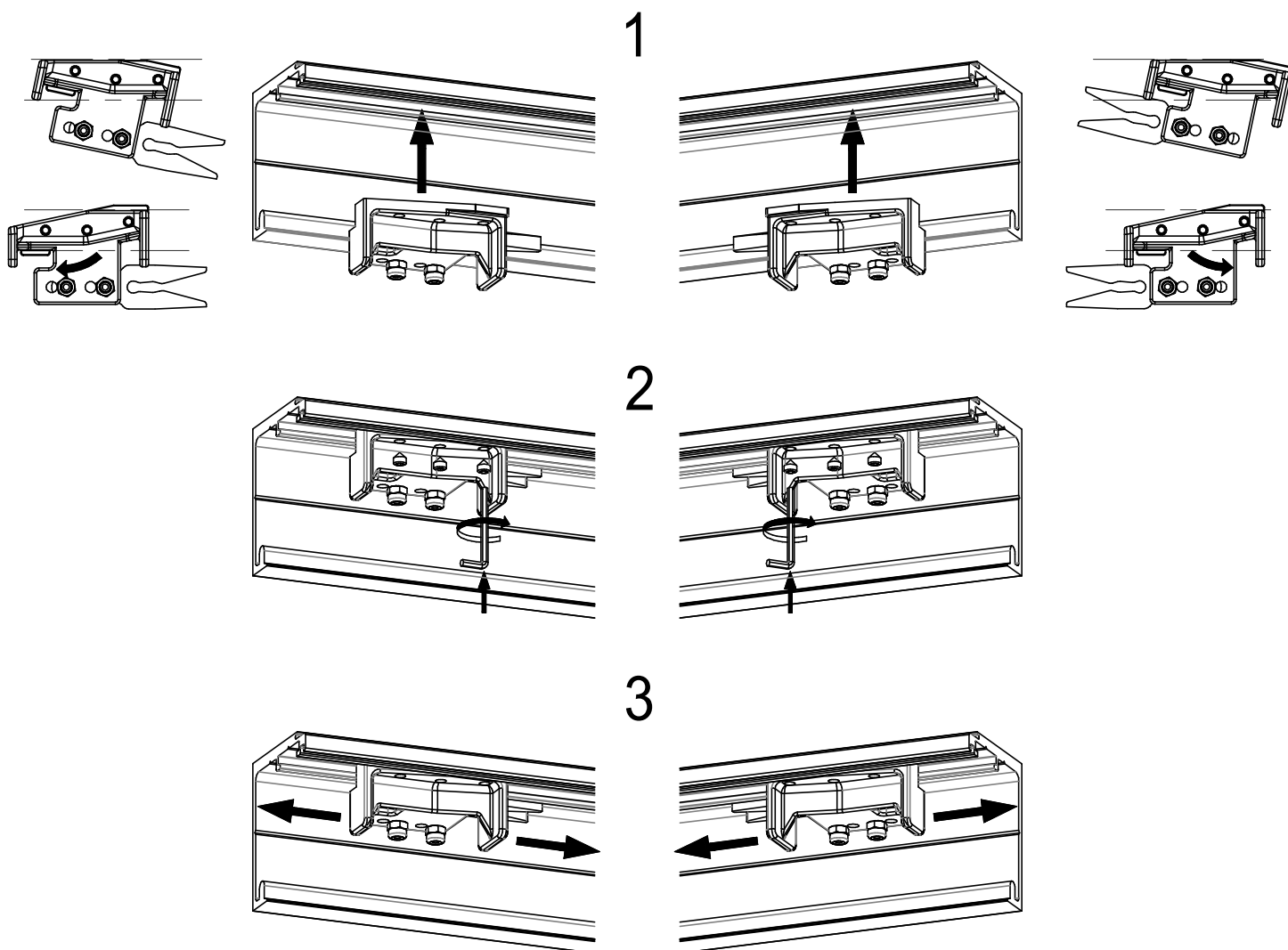
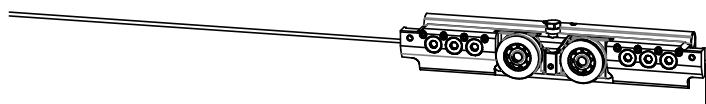


450mm

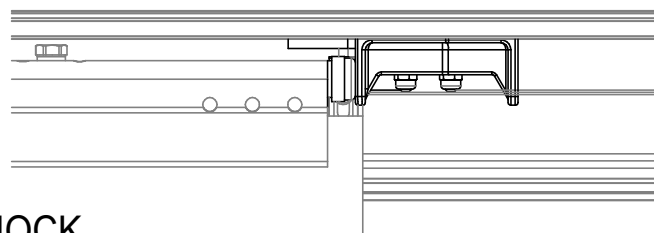
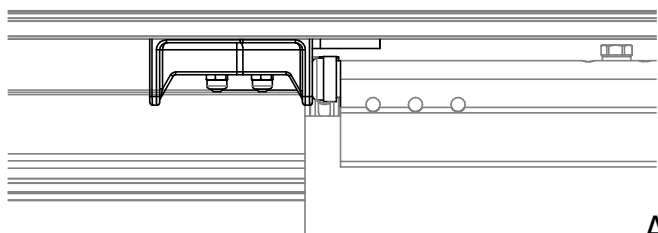
4



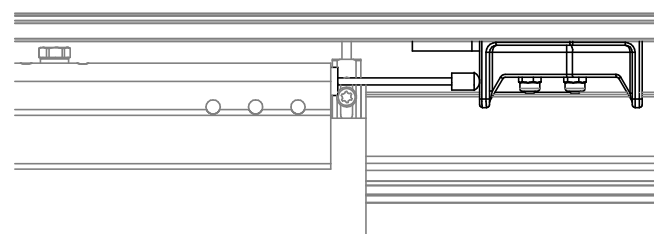
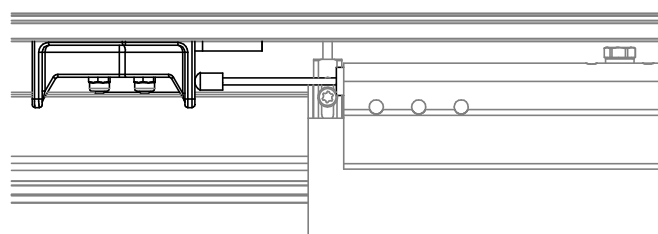
VERSIONE SENZA SOFT CLOSE
VERSION WITHOUT SOFT CLOSE



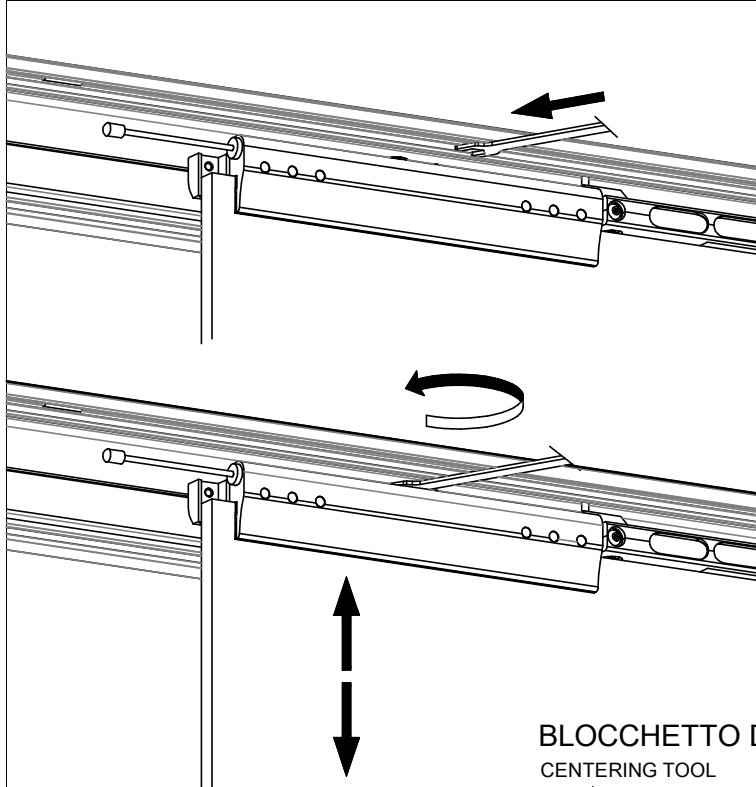
STOP MECCANICO - MECHANICAL STOP



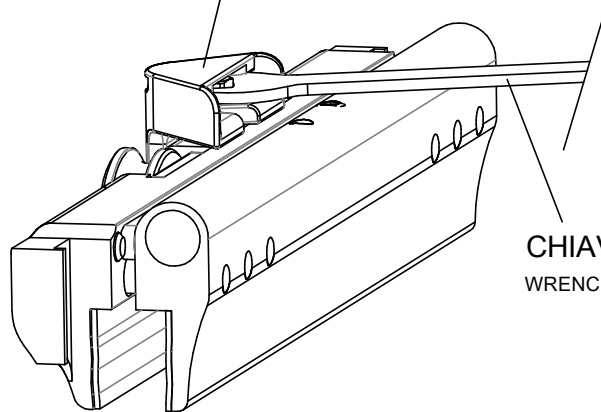
ANTISHOCK



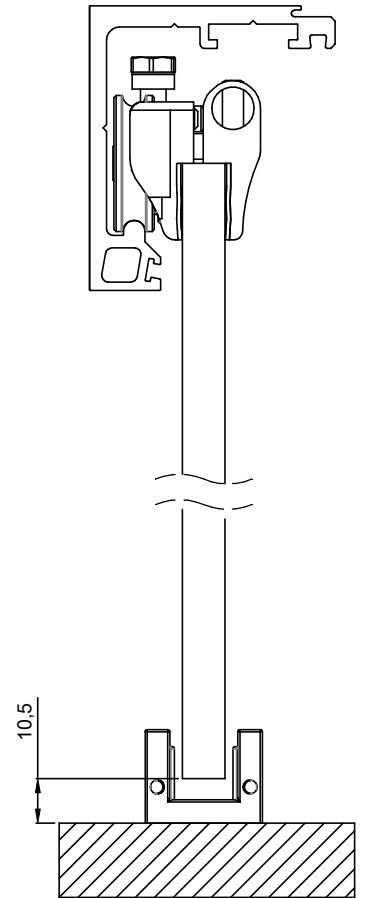
1



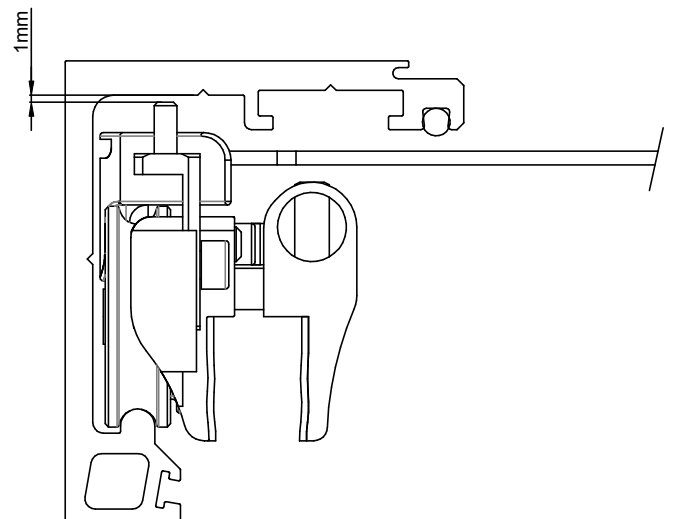
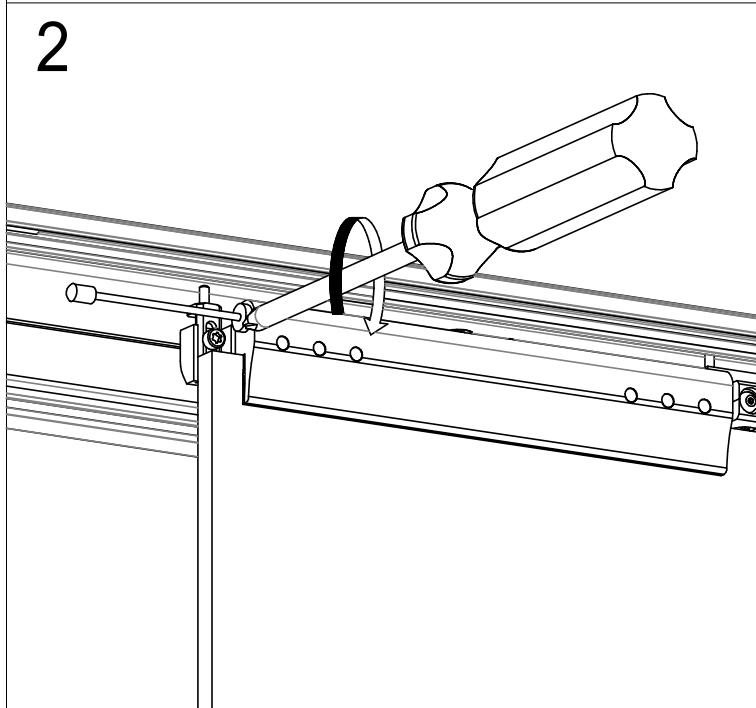
BLOCCHETTO DI CENTRAGGIO
CENTERING TOOL



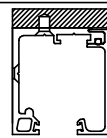
CHIAVE IN DOTAZIONE
WRENCH SUPPLIED



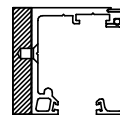
2



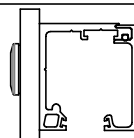
MONTAGGIO A SOFFITTO
CEILING MOUNTING



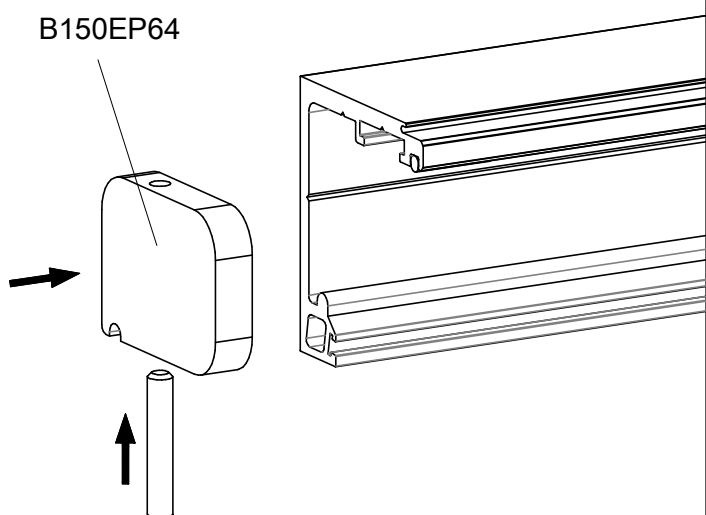
MONTAGGIO A PARETE
WALL MOUNTING



MONTAGGIO SU VETRO FISSO
MOUNTING ON FIXED GLASS

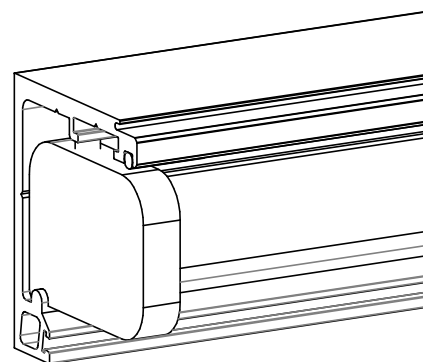


1



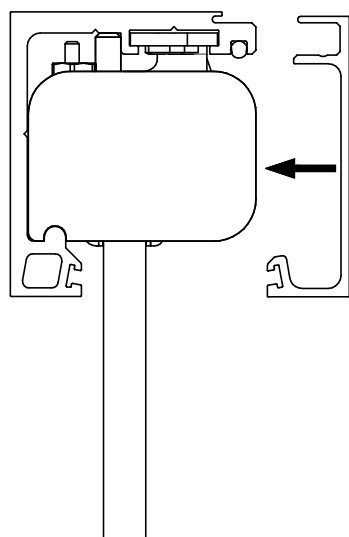
OPZIONALE
OPTIONAL

2

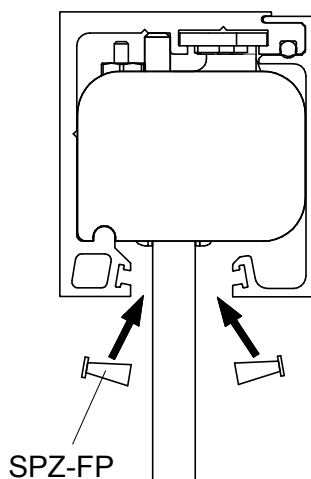


OPZIONALE
OPTIONAL

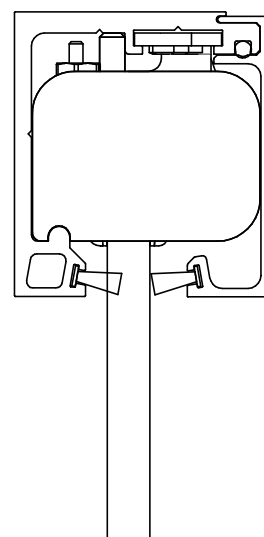
3



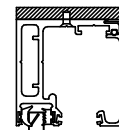
4



5

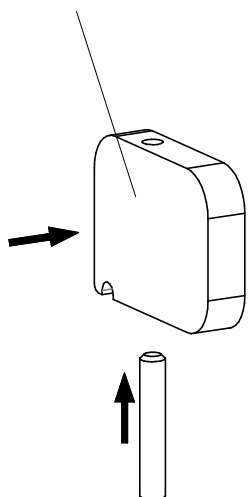


MONTAGGIO A SOFFITTO CON VETRO FISSO CEILING MOUNTING WITH FIXED GLASS

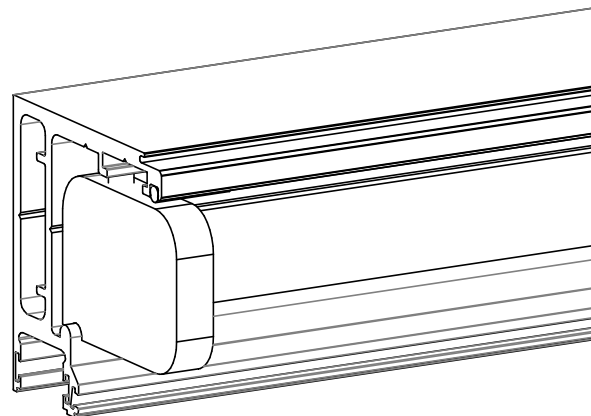
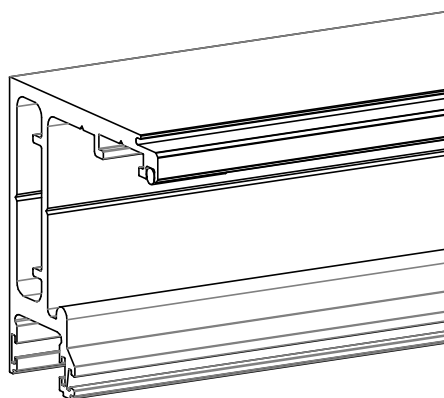


1

B150EP65



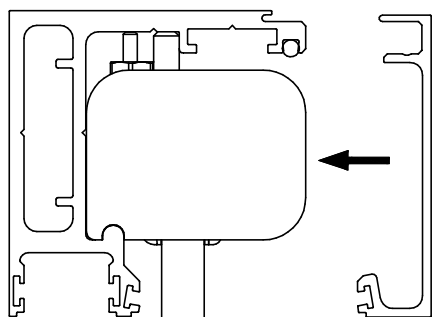
2



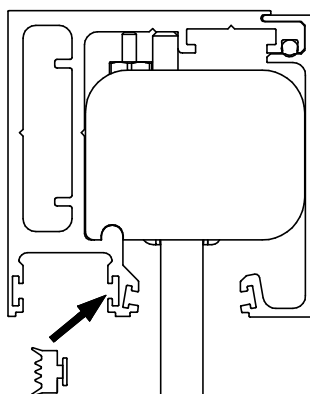
OPZIONALE
OPTIONAL

OPZIONALE
OPTIONAL

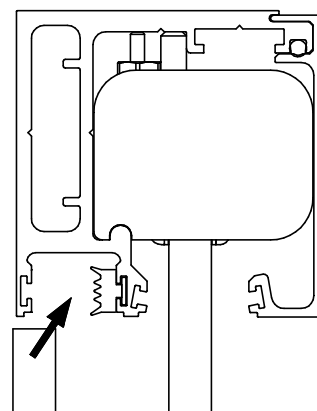
3



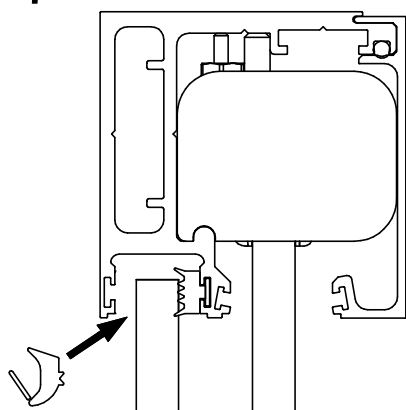
4



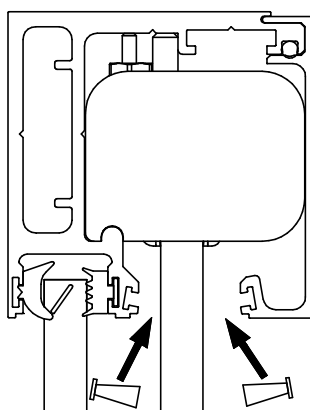
5



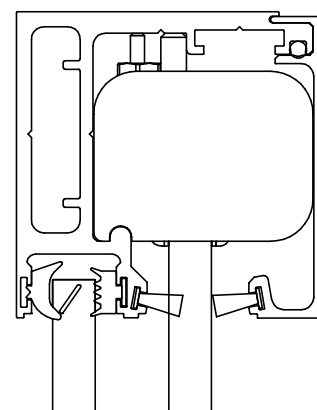
7



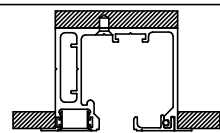
8



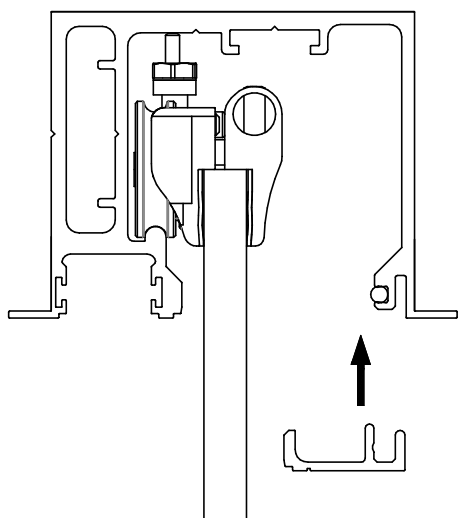
9



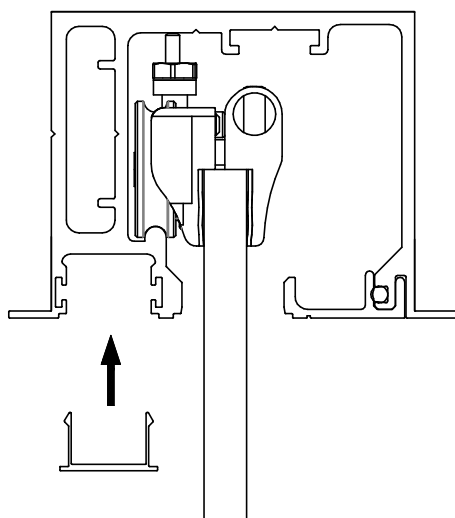
MONTAGGIO A FALSO SOFFITTO FALSE CEILING MOUNTING



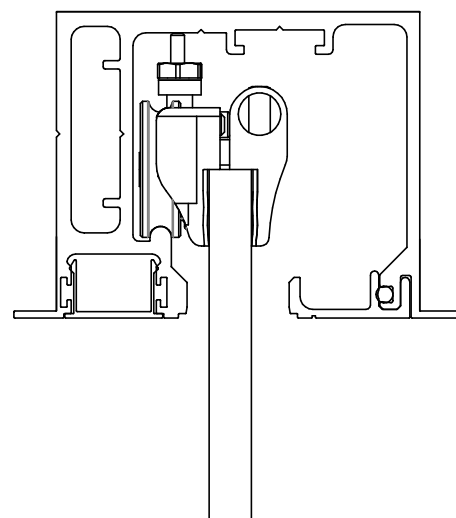
1



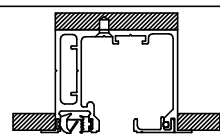
2



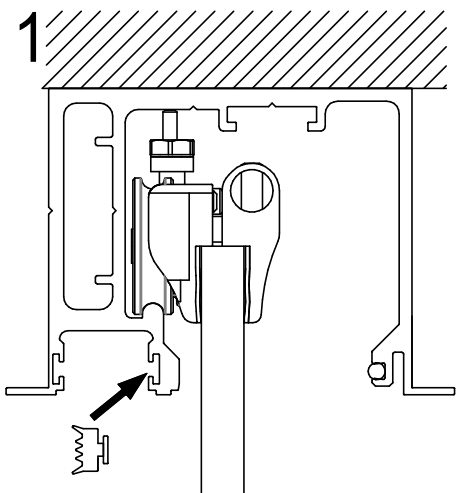
3



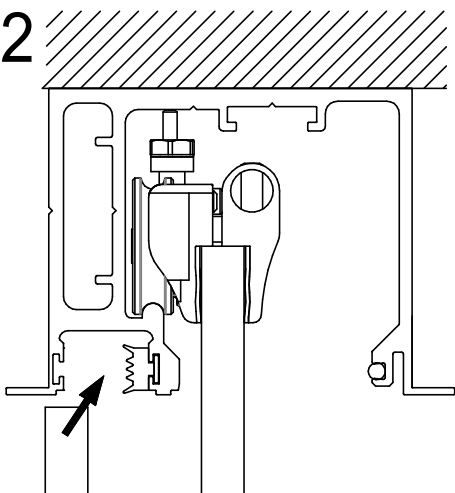
MONTAGGIO A FALSO SOFFITTO CON FISSO FALSE CEILING MOUNTING WITH FIXED



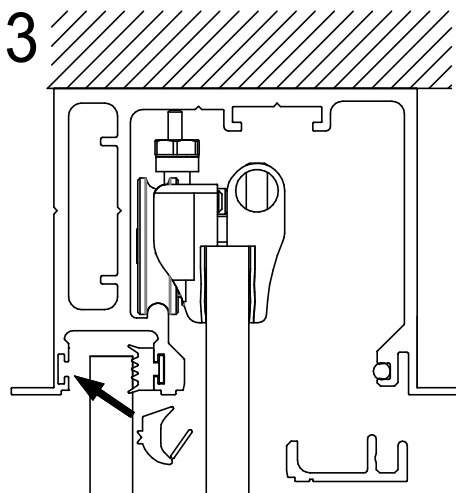
1



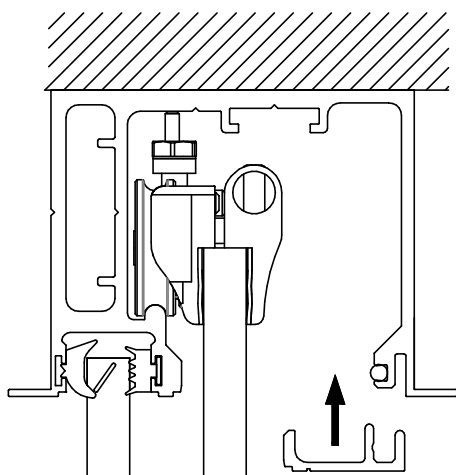
2



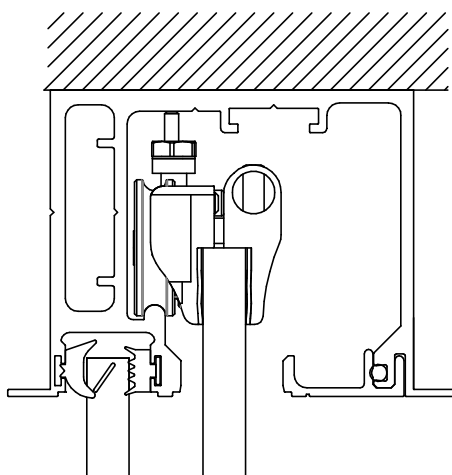
3



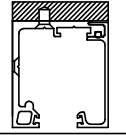
4



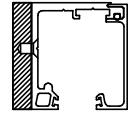
5



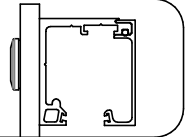
MONTAGGIO A SOFFITTO
CEILING MOUNTING



MONTAGGIO A PARETE
WALL MOUNTING

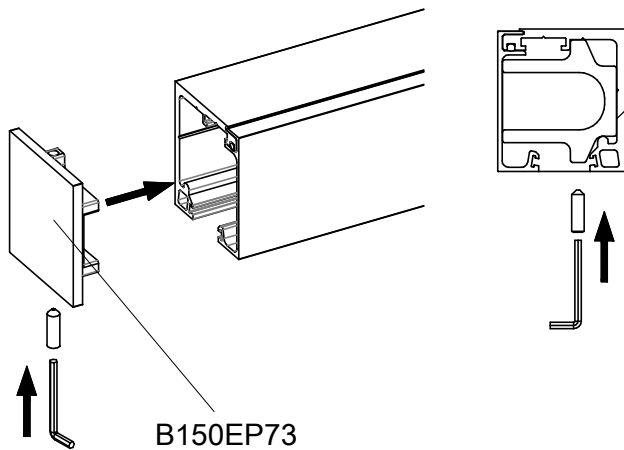


MONTAGGIO SU VETRO FISSO
MOUNTING ON FIXED GLASS

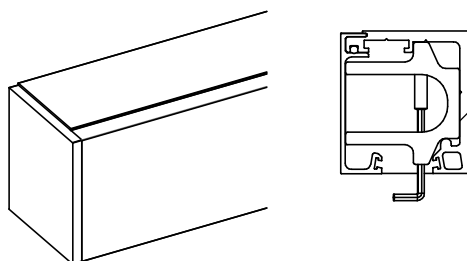


TAPPO LATERALE
SIDE CAP

1



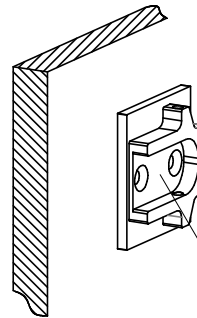
2



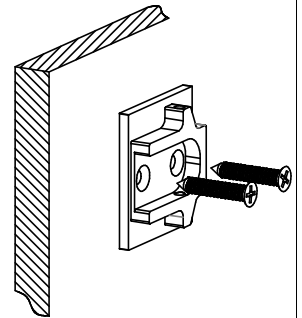
OPZIONALE
OPTIONAL

TAPPO LATERALE CON FISSAGGIO A MURO, NON UTILIZZARE COME UNICO PUNTO DI FISSAGGIO.
SIDE CAP WITH WALL FIXING, DO NOT USE AS SINGLE FIXING POINT

1

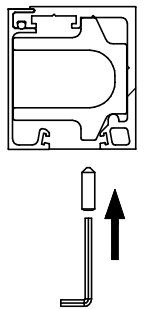
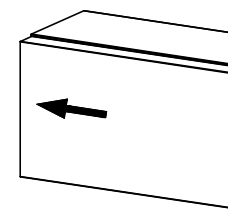
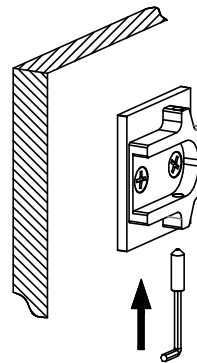


2

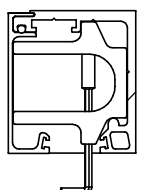
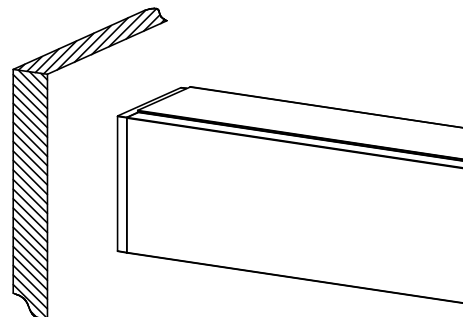


B150EP74

3

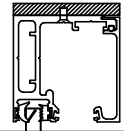


4

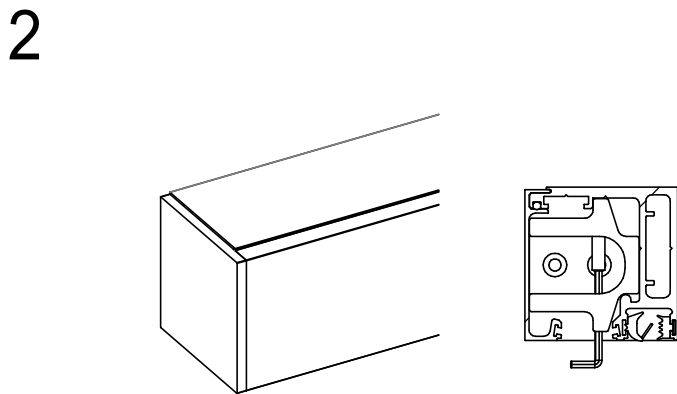
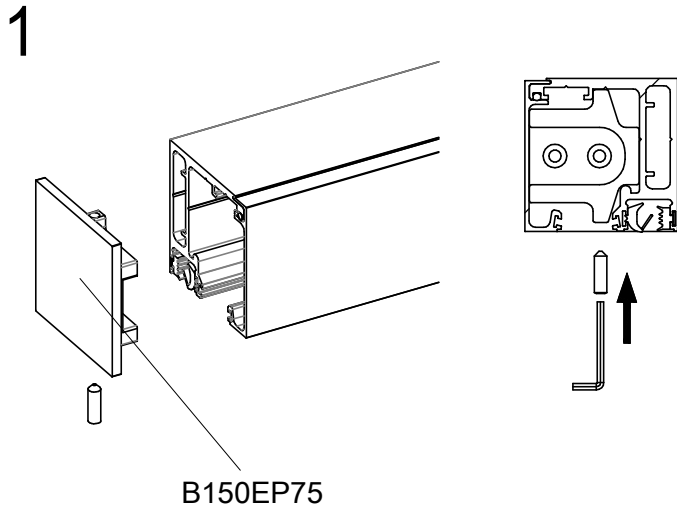


OPZIONALE
OPTIONAL

MONTAGGIO A SOFFITTO CON VETRO FISSO CEILING MOUNTING WITH FIXED GLASS

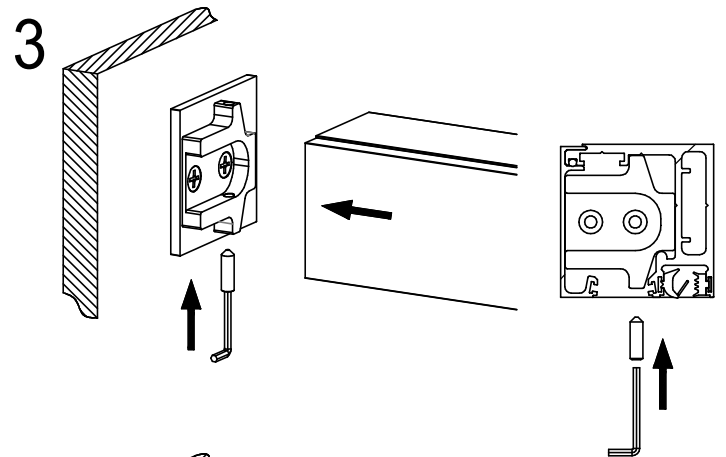
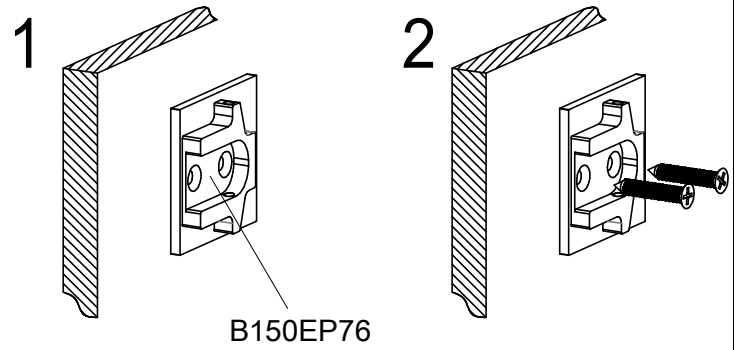


TAPPO LATERALE
SIDE CAP



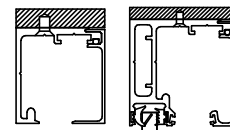
OPZIONALE
OPTIONAL

TAPPO LATERALE CON FISSAGGIO A MURO, NON UTILIZZARE COME
UNICO PUNTO DI FISSAGGIO.
SIDE CAP WITH WALL FIXING, DO NOT USE AS
SINGLE FIXING POINT

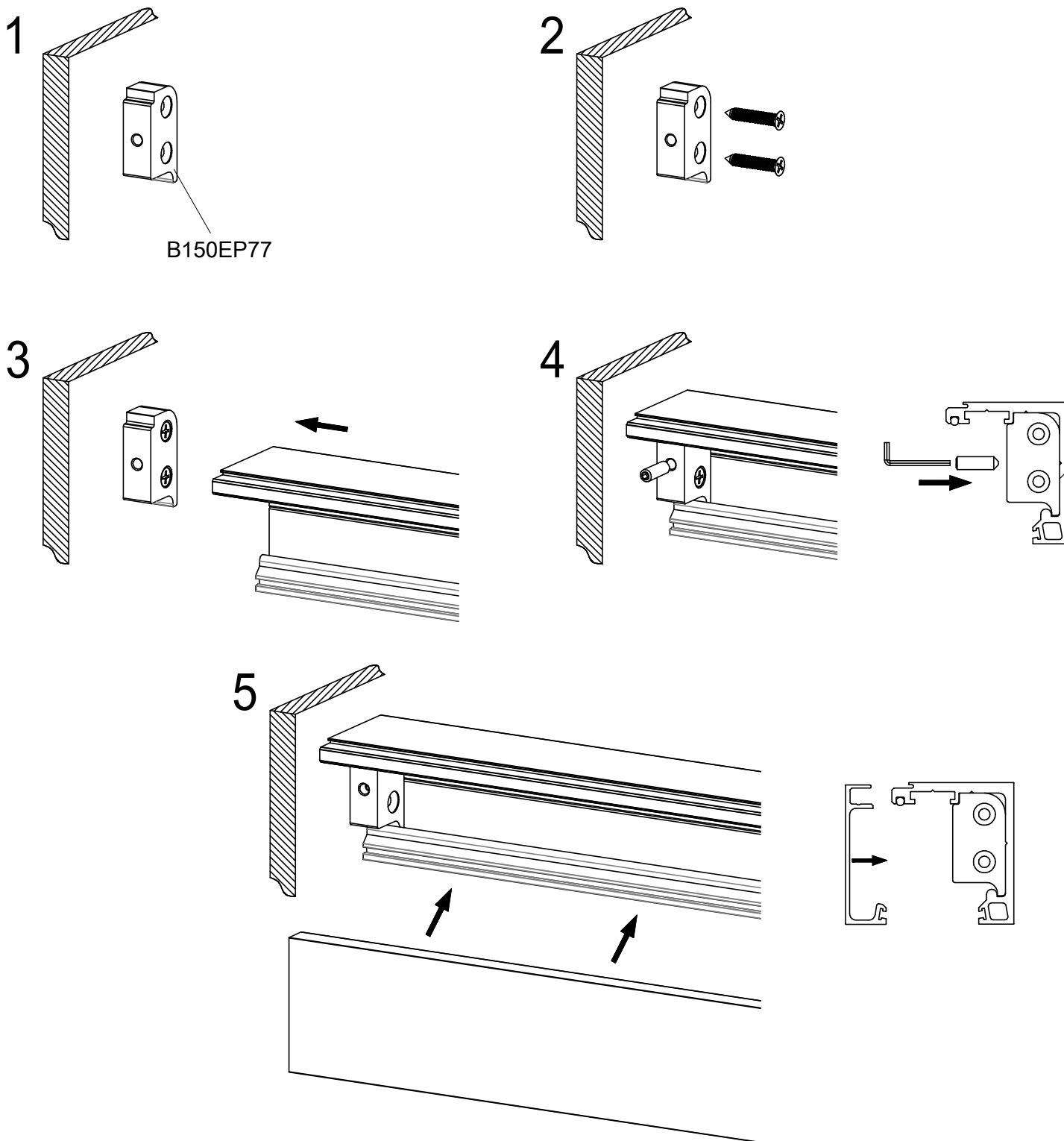


OPZIONALE
OPTIONAL

MONTAGGIO CON SUPPORTO A PARETE MOUNTING WITH WALL SUPPORT

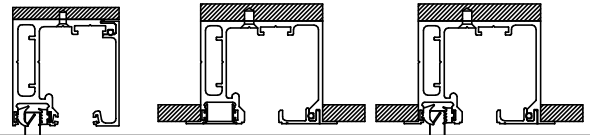


NON UTILIZZARE COME UNICO PUNTO DI FISSAGGIO.
DO NOT USE AS SINGLE FIXING POINT

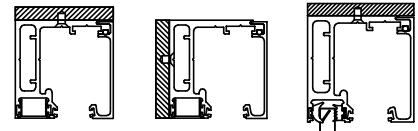


OPZIONALE
OPTIONAL

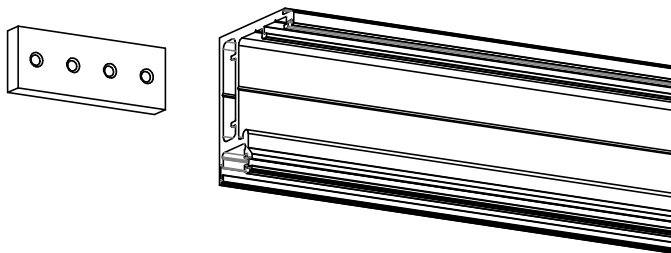
MONTAGGIO A SOFFITTO CON VETRO FISSO E A FALSO SOFFITTO CON FISSO E SENZA
 CEILING MOUNTING WITH FIXED GLASS AND FALSE CEILING WITH FIXED AND WITHOUT



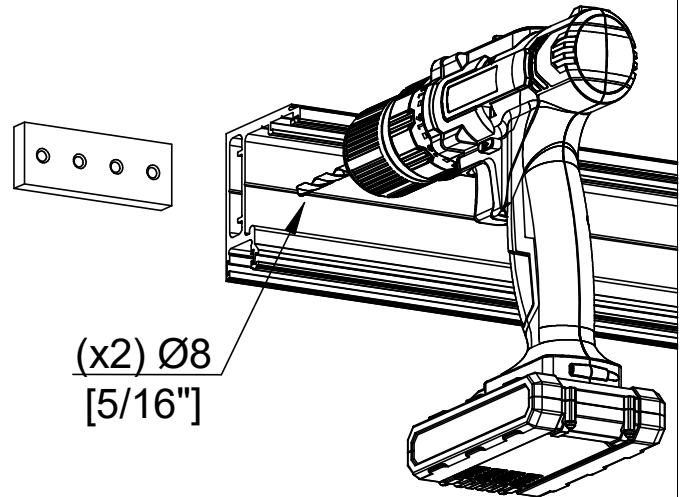
MONTAGGIO A SOFFITTO, PARETE E CON FISSO PORTA IN LEGNO
 CEILING MOUNTING, WALL AND WITH FIXED WOODEN DOOR



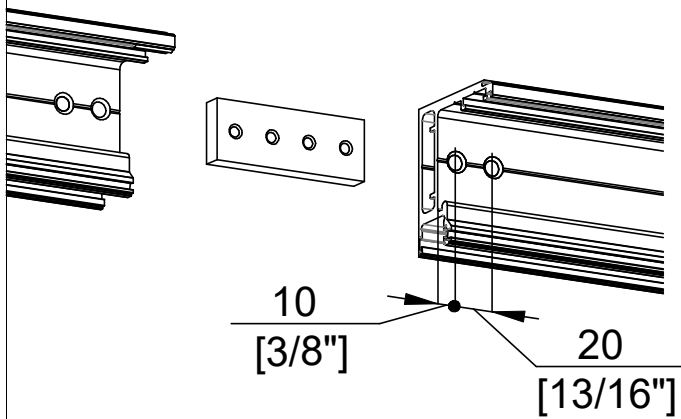
1



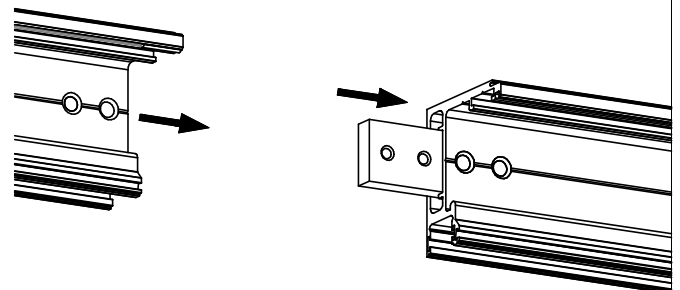
2



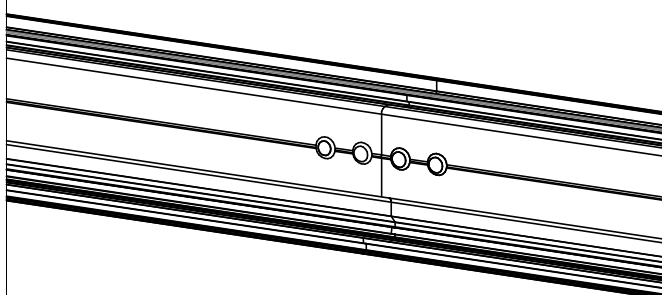
3



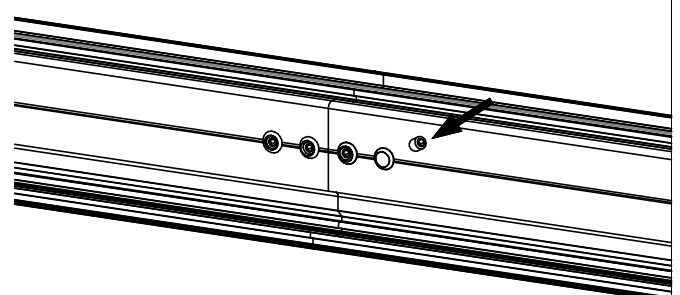
4



5



6



OPZIONALE
 OPTIONAL