

8910 Biloba ORIGINALE



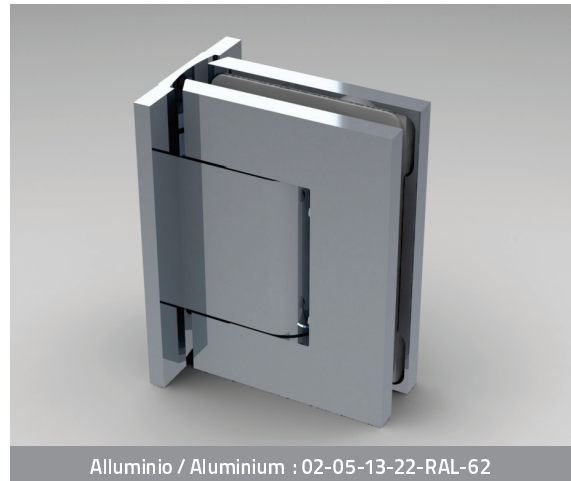
MAX 100 Kg - 220 lbs

Porte - Doors

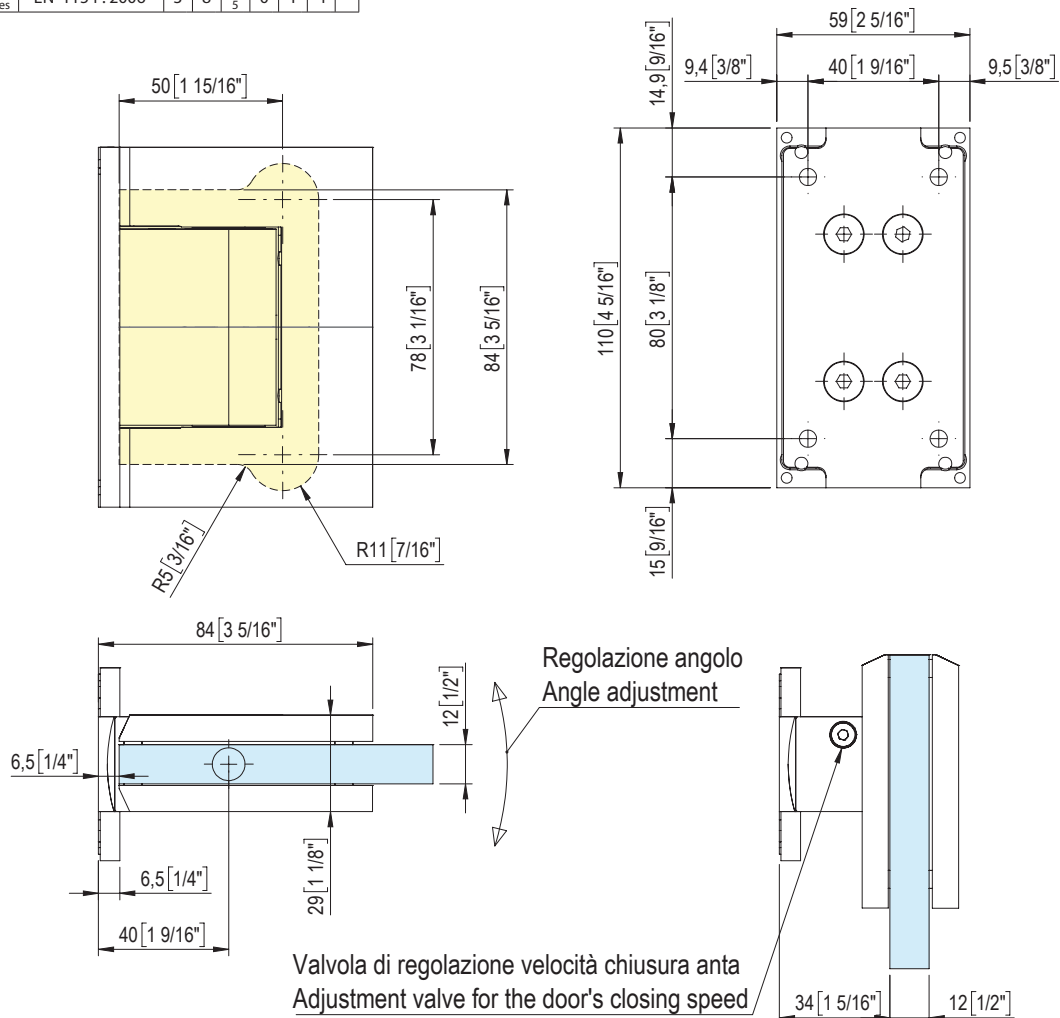
8±13,52 5/16" to 1/2"	1000mm 39.37"	-15°C +5°F +40°C +104°F	80° 0° 80° STOP STOP
--------------------------	------------------	----------------------------	-------------------------

- Cerniera oleodinamica con regolazione delle velocità di chiusura dell'anta e regolazione del punto 0. Stop a 0° +90° -90°.
- Bisagra de cierre puerta hidráulica con ajuste de velocidad de cierre de la puerta y ajuste del punto 0°. Freno a 0°, +90°, -90°.
- Hydraulic hinge with adjustment of the closing speed of the door and zero point adjustability. Stop at 0° +90° -90°.
- Hydraulikscharnier mit Feststellung der Türschließgeschwindigkeit und 0° -Punkt-Regulierung. Feststellung bei 0° +90° -90°.
- Charnière hydraulique avec réglage de fermeture du battant et réglage du point 0. Arrêt à 0°, +90° et -90°.

! APERTURE VIOLENTE OLTRE 195° POTREBBERO CAUSARE LO SCARDINAMENTO.
È CONSIGLIABILE L'APPLICAZIONE DI UN FERMAPORTA
VIOLENT OPENING FURTHER THAN 95° COULD UNHINGE THE DOOR
WE SUGGEST TO INSTALL A DOOR STOP



Colcom Group Srl via degli artigiani, 56 25075 Nave (BS) Italy							
art. 801 series	EN 1154 : 2006	3	8	2	0	1	4



TESTATA 1.000.000 CICLI
TESTED FOR 1.000.000 CYCLES