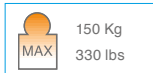
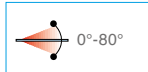


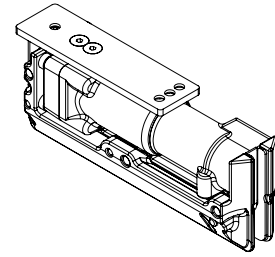
# 150E00

**Biloba  
DUO SET**  
oleodynamic hinge

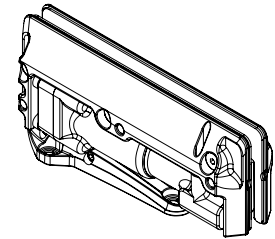


- Coppia di corpi cerniere oleodinamiche superiore e inferiore, integrate di freno e regolazioni della velocità di chiusura. Stop a 0° +90° -90°.
- Juego de cuerpos para bisagra hidráulica superior e inferior, integradas con de freno y ajuste de velocidad de cierre y de disparo final de la puerta. Stop a 0° +90° -90°.
- Pair of hydraulic upper and lower hinge – bodies only, integrated with brake, closing speed & final latch adjustments. Stop at 0° +90° -90°.
- Paar obere und untere hydraulische Scharnierkörper, integrierte mit Bremse, Feststellung der Türschließgeschwindigkeit und Feststellung der Endauslösung der Tür. Feststellung bei 0° +90° -90°.
- Paire de corps de charnière hydrauliques supérieurs et inférieurs, intégrés avec frein et réglage de la vitesse de fermeture et de verrouillage. Arrêt à 0°, +90° et -90°.

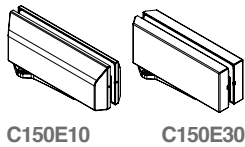
**Superiore  
Upper**



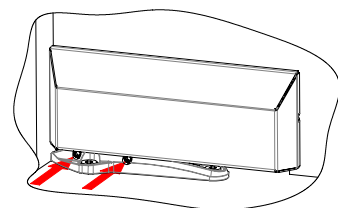
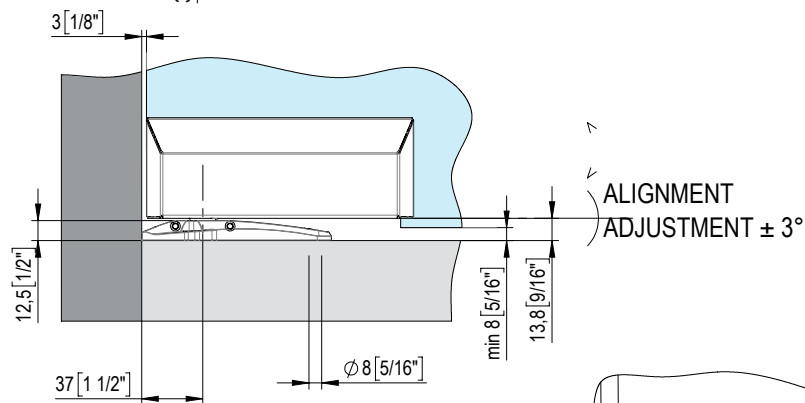
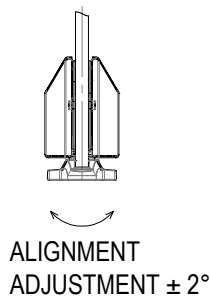
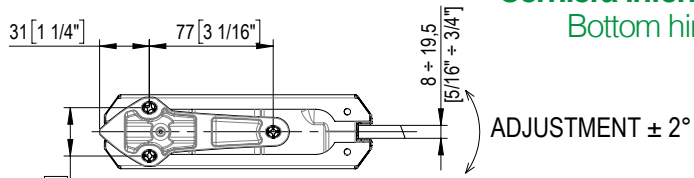
**Inferiore  
Bottom**



**COVER NON INCLUDE  
COPERTINE NOT INCLUDED**

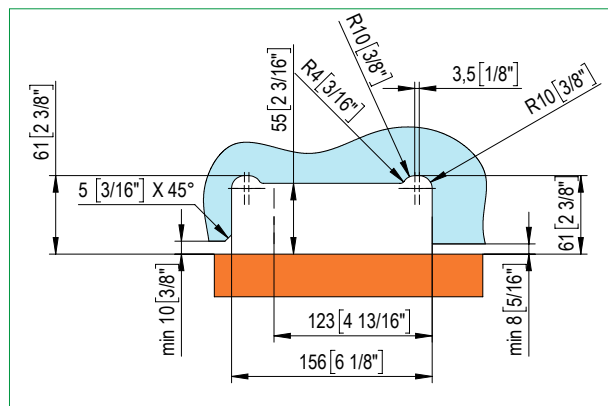
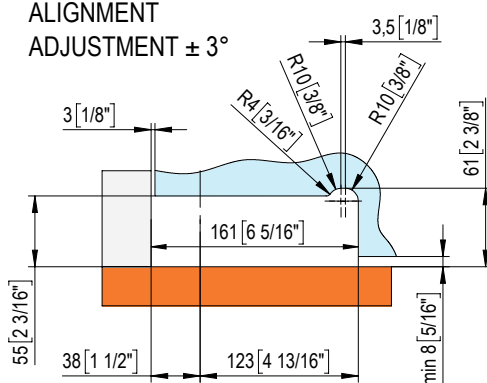


**Cerniera inferiore  
Bottom hinge**



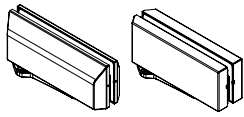
Door adjustment at 0°

**ALIGNMENT  
ADJUSTMENT ± 3°**



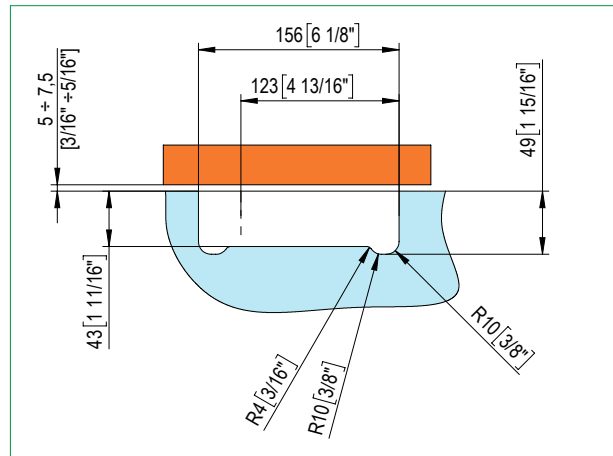
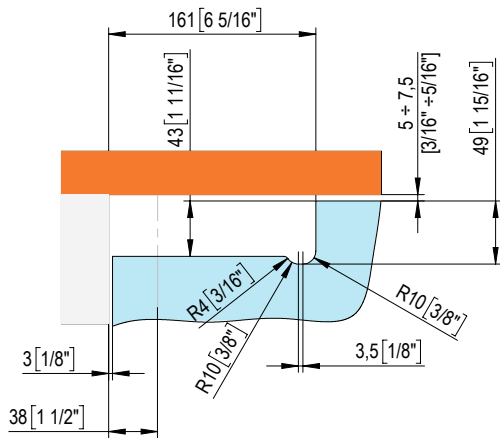
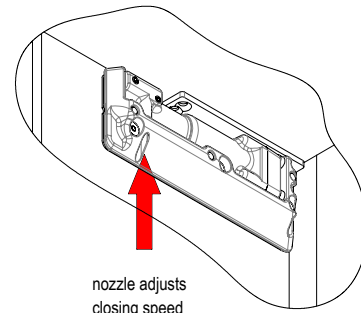
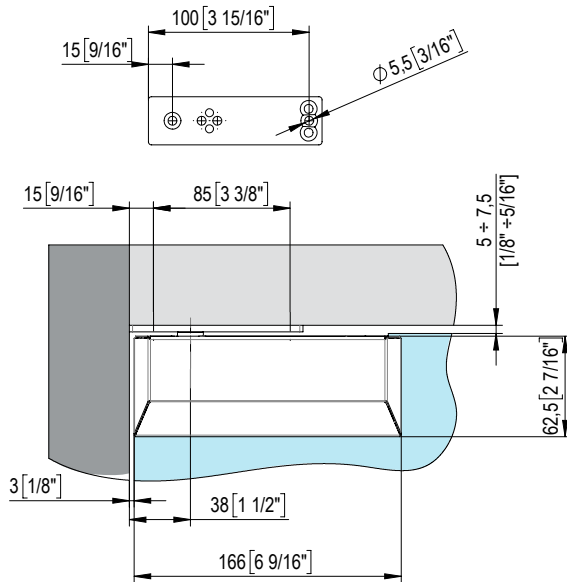
Lavorazione vetro per applicazione pivotante - Glass processing for pivoting applications

**COVER NON INCLUDE**  
COPERTINE NOT INCLUDED



**C150E10**      **C150E30**

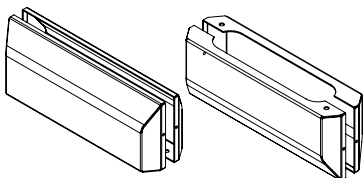
**Cerniera superiore**  
Upper hinge



Lavorazione vetro per applicazione pivotante - Glass processing for pivoting applications

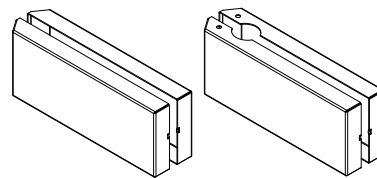
**C150E10**

**Coppia di copertine sagomate**  
Set of shaped covers



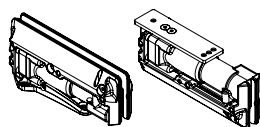
**C150E30**

**Coppia di copertine squadrate**  
Set of squared covers



**ESEMPIO ORDINE**  
ORDER EXAMPLE

**150E00**



+

**C150E10**

**C150E30**

