



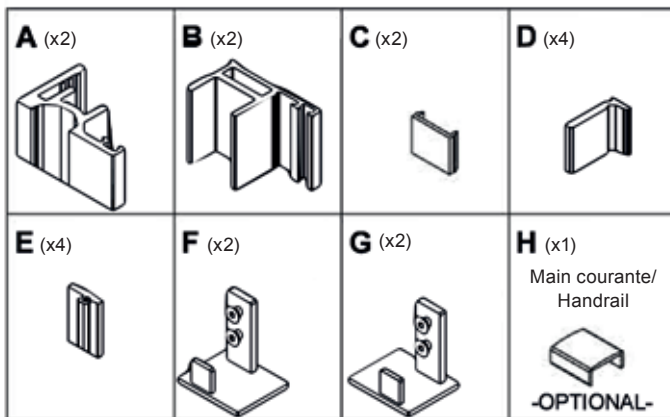
NOTICE DE POSE / ASSEMBLY GUIDE

ROMEO CARE

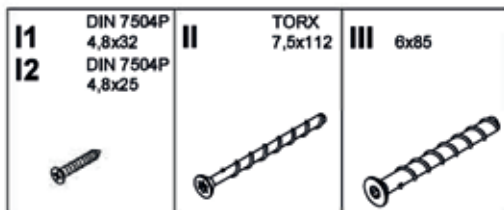


MONTAGE EN APPLIQUE SUR HUISSERIE / TOP MOUNTING ON WINDOW

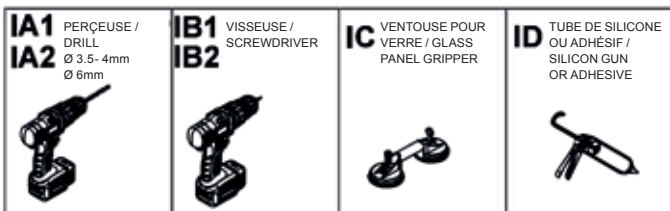
CADRE ALUMINIUM / ALUMINIUM FRAME



VISSERIE / SCREWS



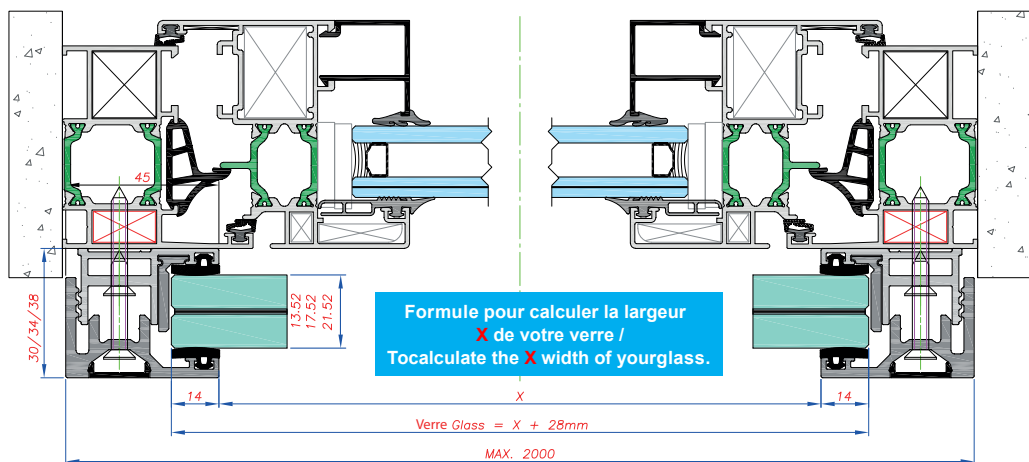
OUTILLAGE / TOOLS



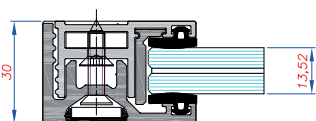
MONTAGE EN APPLIQUE SUR HUISSERIE / TOP MOUNTING ON WINDOW

ATTENTION ICI : vérifier auprès du fabricant de menuiserie les endroits où peut être fixé le système ROMEO CARE avant de procéder à l'installation, ainsi que les dimensions et les types de fixation à utiliser.

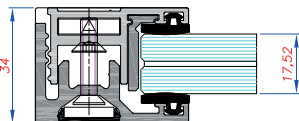
ATTENTION HERE: check with the window manufacturer to see where the ROMEO CARE system can be fixed before proceeding with the installation, as well as the dimensions and types of fasteners to use.



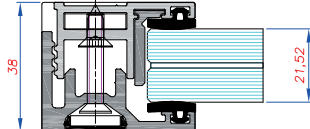
RC1-0606



RC1-0808



RC1-1010



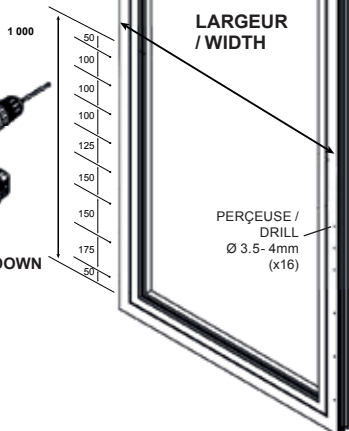
01

ROMEO CARE
HAUTEUR / HEIGHT
1 000 mm

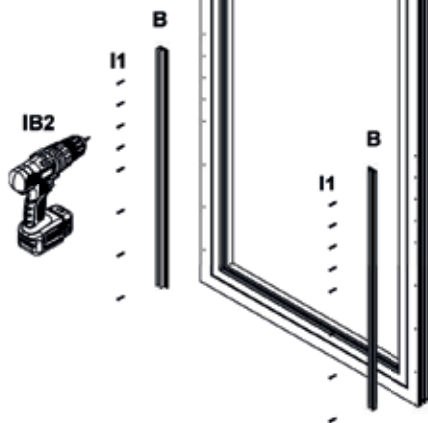
HAUT / HIGH

IA1

BAS / DOWN



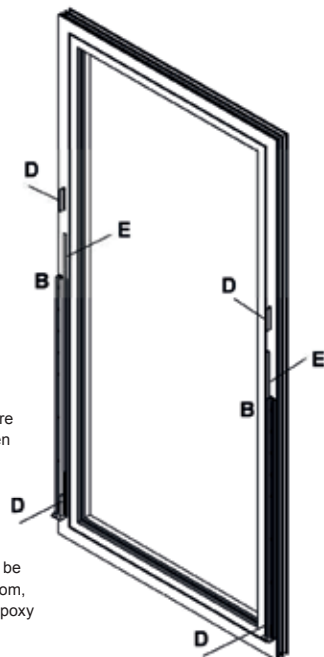
02



03



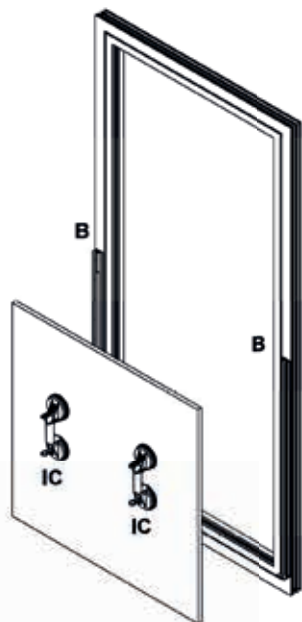
04



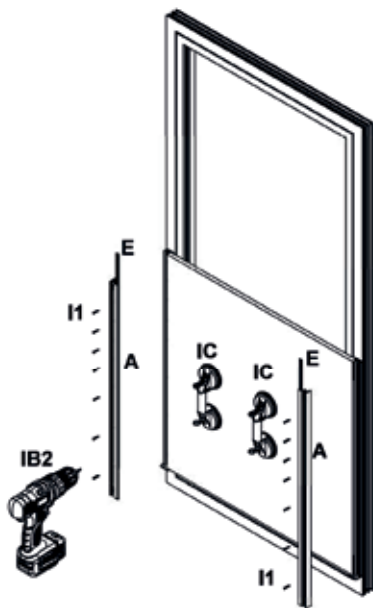
NOTE :
Le composant D doit-ê-
tre fixé en haut et en bas, en
utilisant une colle
bi-composant époxy
ou du silicone.

NOTE :
The D component must be
fixed at the top and bottom,
using a bi-component epoxy
or silicone glue.

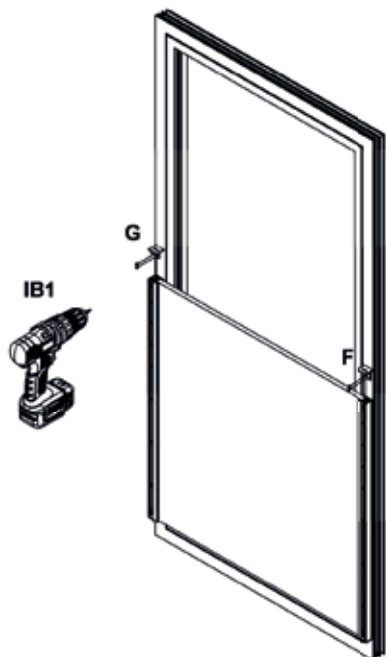
05



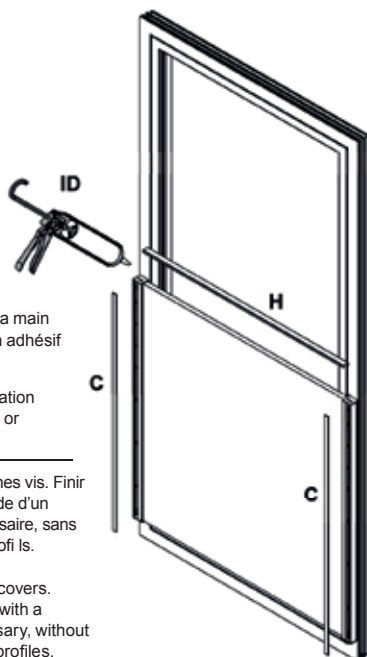
06



07



08

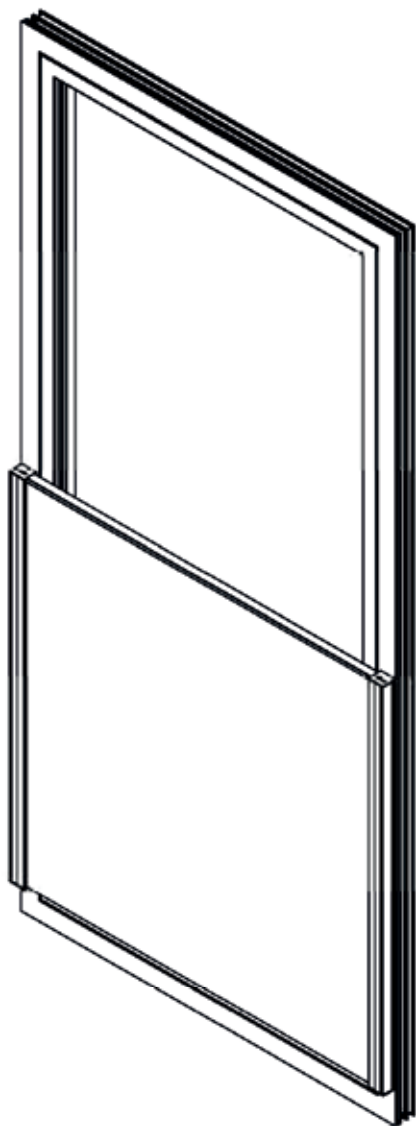


Installation de la main courante via un adhésif ou silicone.

Handrail installation using adhesive or silicone.

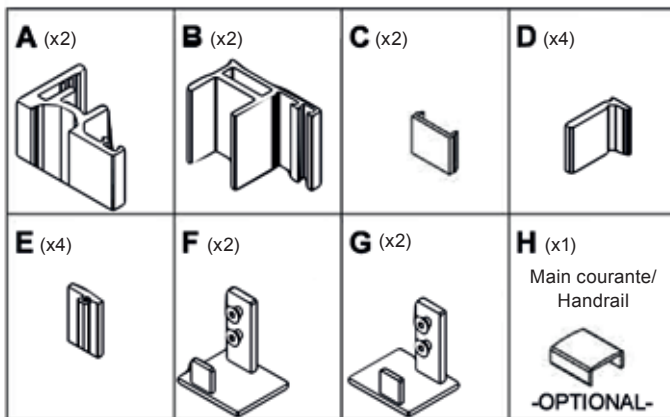
Clipper les caches vis. Finir de clipper à l'aide d'un maillet si nécessaire, sans déformer les profils.

Clip the screw covers. Finish clipping with a mallet if necessary, without deforming the profiles.

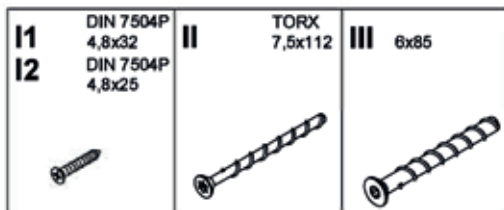


MONTAGE EN APPLIQUE SUR FACADE / TOP MOUNTING ON FACADE

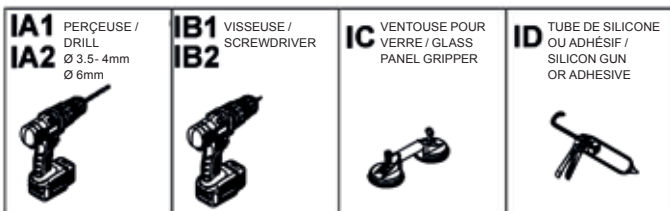
CADRE ALUMINIUM / ALUMINIUM FRAME



VISSERIE / SCREWS



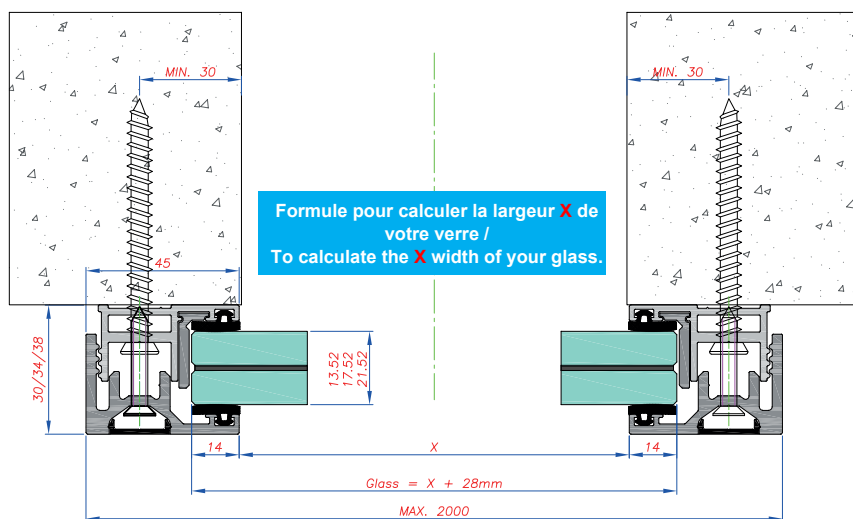
OUTILLAGE / TOOLS



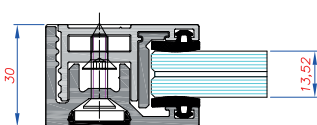
MONTAGE EN APPLIQUE SUR FACADE / TOP MOUNTING ON FACADE

ATTENTION ICI : vérifier auprès du fabricant de menuiserie les endroits où peut être fixé le système ROMEO CARE avant de procéder à l'installation, ainsi que les dimensions et les types de fixation à utiliser.

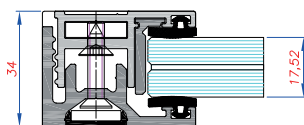
ATTENTION HERE: check with the window manufacturer to see where the ROMEO CARE system can be fixed before proceeding with the installation, as well as the dimensions and types of fasteners to use.



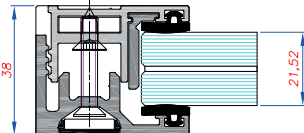
RC1-0606



RC1-0808



RC1-1010



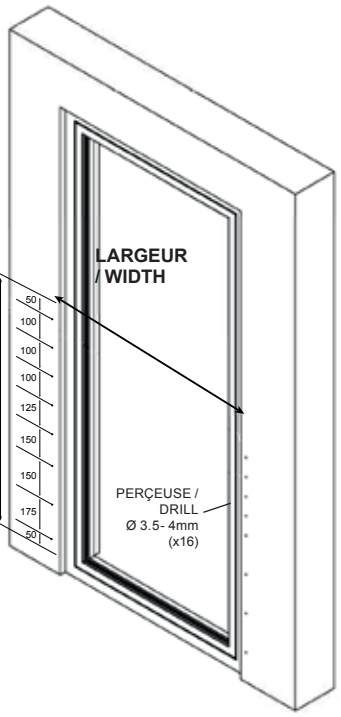
01

ROMEO CARE
HAUTEUR /
HEIGHT
1 000 mm

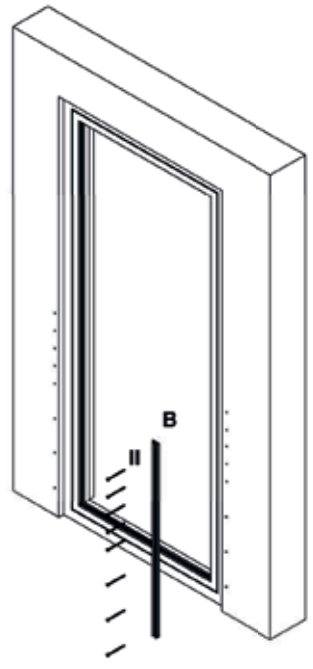
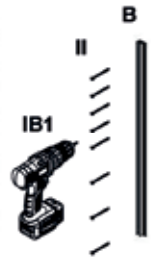
HAUT / HIGH
IA2
1000
BAS / DOWN

LARGEUR
/ WIDTH

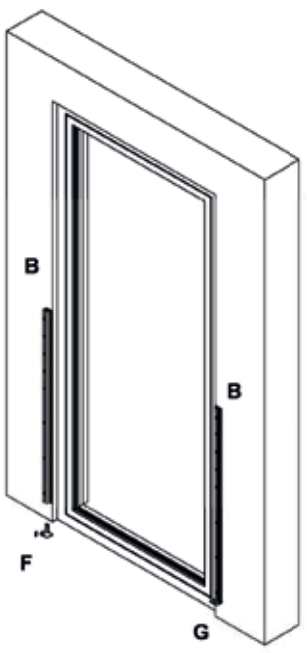
PERÇEUSE /
DRILL
Ø 3.5- 4mm
(x16)



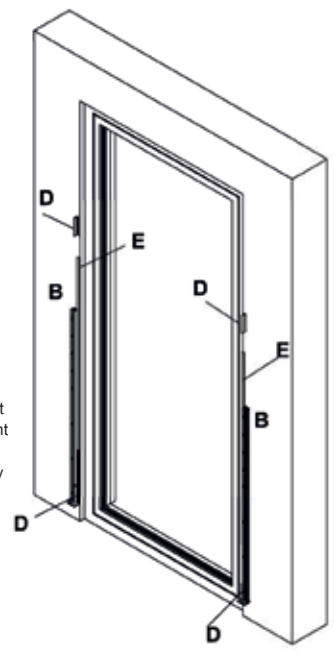
02



03



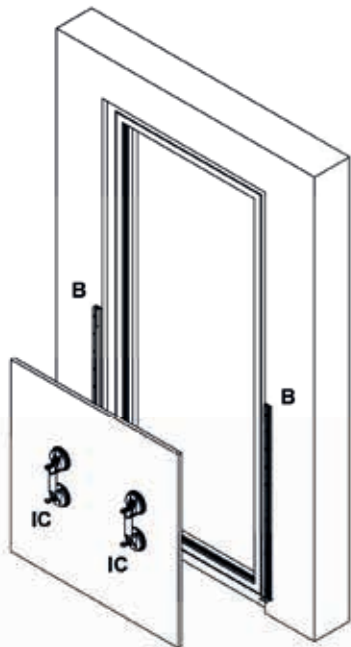
04



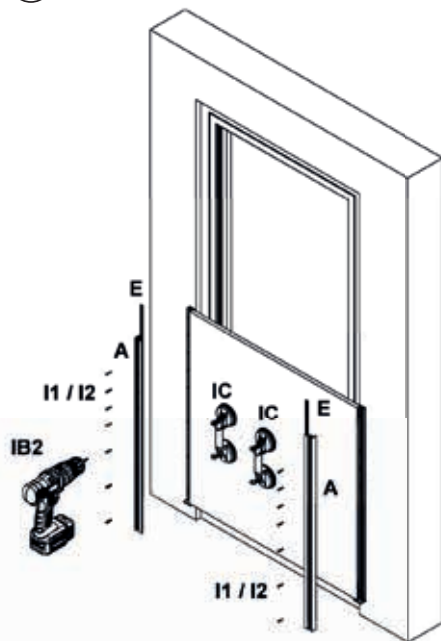
NOTE :
Le composant D
doit-être fixé en haut
et en bas, en utilisant
une colle
bi-composant époxy
ou du silicone.

NOTE :
The D component
must be fixed at
the top and bottom,
using a bi-compo-
nent epoxy or
silicone glue.

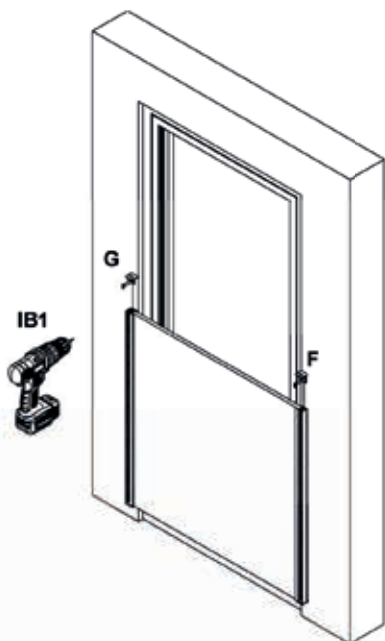
05



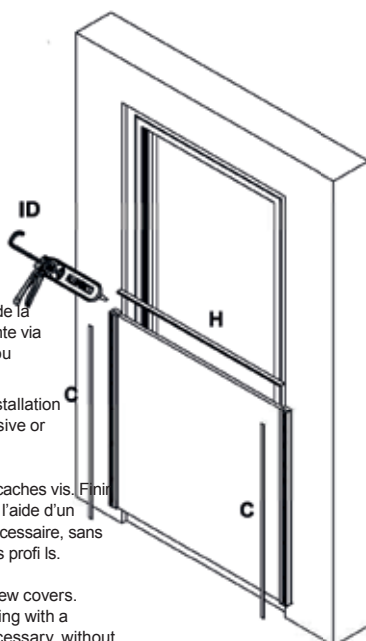
06



07



08

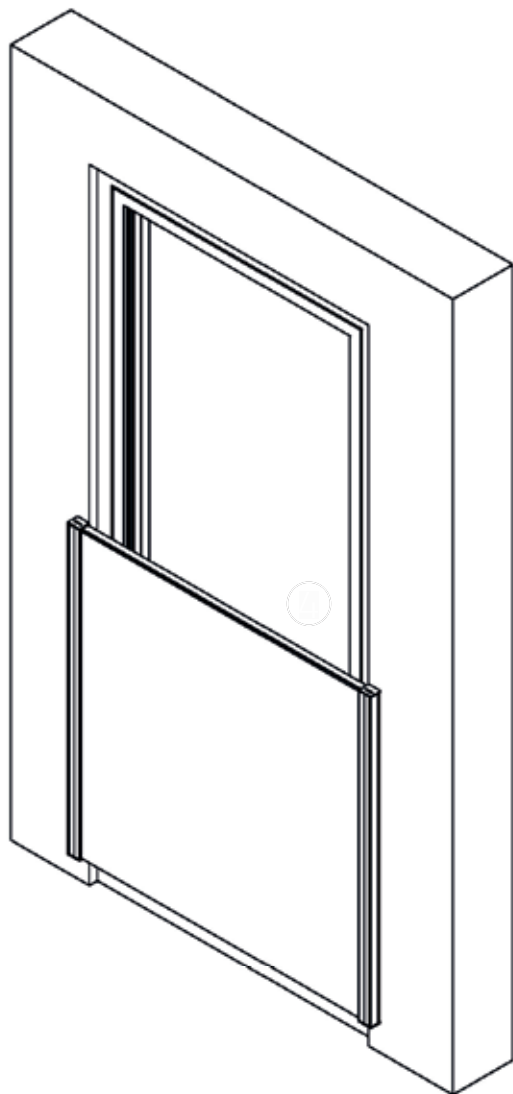


Installation de la main courante via un adhésif ou silicone.

Handrail installation using adhesive or silicone.

Clipper les caches vis. Finir de clipper à l'aide d'un maillet si nécessaire, sans déformer les profils.

Clip the screw covers. Finish clipping with a mallet if necessary, without deforming the profiles.



Notes

.....

.....

.....

.....

.....

.....

.....

.....

.....

.....

.....

.....

.....

.....

.....

.....

.....

.....

.....

.....

.....

.....

.....

.....

.....

.....

.....

Notes

.....

.....

.....

.....

.....

.....

.....

.....

.....

.....

.....

.....

.....

.....

.....

.....

.....

.....

.....

.....

.....

.....

.....

.....

.....

NOTICE DE POSE / ASSEMBLY GUIDE

ROMEO CARE

Disponible sur / Available on

sadev.com 



76 Chemin des Poses | 74330 POISY | FRANCE |
Tél. : +33 (0)4 50 08 39 00 | info@sadev.com | www.sadev.com