





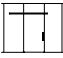
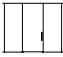
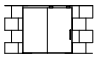


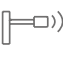

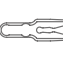


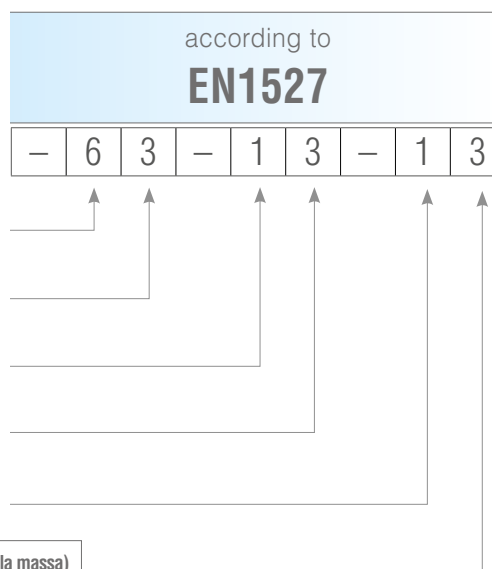


FLUIDO+ 110

Dettagli Tecnici - Technical details

 PORTATA Weight	110kg per porta / for door 242lbs		
 SPESORE VETRO Glass thickness	10 ÷ 12.76 mm 3/8" to 1/2"		
 SPESORE PORTA IN LEGNO Wooden door thickness	28 ÷ 50 mm 1 1/8" to 1 15/16"		
 REGOLAZIONE IN ALTEZZA Height adjustment	6 mm 1/4"		
 DISTANZA A PARETE Wall distance	20 mm 13/16"		
 DISTANZA TRA ANTA E VETRO FISSO Distance between door and sidelight	14.8 ÷ 16.2 mm 9/16" to 5/8"		
 INSTALLAZIONE A VETRO Glass installation	✓		
 INSTALLAZIONE A FALSO SOFFITTO False ceiling installation	✓		
 INSTALLAZIONE TRA PARETI Installation between walls	✓		
 SOFTCLOSE Soft close	Doppio / Double		
 DIMENSIONI MINIME (doppio Softclose) Minimum dimensions (double soft close)	922 mm 36 1/4"		
 ANTISHOCK Antishock	Doppio / Double		
 DIMENSIONI MINIME (doppio antishock) Minimum dimensions (double antishock)	700 mm 27 9/16"		
 RETAINER MECCANICO Mechanical retainer	Doppio / Double		
 DIMENSIONI MINIME (doppio Retainer) Minimum dimensions (double Retainer)	700 mm 27 9/16"		
 FINITURE Finishes	02 Ossidato naturale Natural oxidized	05 Ossidato nero Black oxidized	13 PVD simil inox similar PVD stainless steel

 CERTIFICAZIONE DURABILITÀ CICLI CORROSIONE Durability certification Corrosion cycles
DURABILITÀ (100.000 Cicli) Durability (100.000 Cycles)
PESO DELLA PORTA (da 101 a 330 kg) Door mass (from 101 up to 330 kg)
SICUREZZA (Grado 1 per tutti gli scorrevoli) Safety (All sliding must be grade 1)
RESISTENZA ALLA CORROSIONE (Alta resistenza) Corrosion resistance (High resistance)
CATEGORIA DELLA PORTA (Porta scorrevole) Category of door (Sliding door)
FRIZIONE INIZIALE VALORE MASSIMO CONSENTITO (4% della massa) Initial friction maximum permitted value (4% of the mass)



FLUIDO+ 110 A SOFFITTO • ON CEILING

MAX 110 Kg - 242 lbs

Porte - Doors



- Profili per scorrevole
- fissaggio a soffitto/parete.
- Perfil para sistema corredero
- fijación a techo/pared.
- Profiles for sliders
- fixed on ceiling/wall.
- Schiebesystem Fluido
- Befestigung an der Decke/Wand.
- Profils pour coulissants
- fixation au plafond/mur.

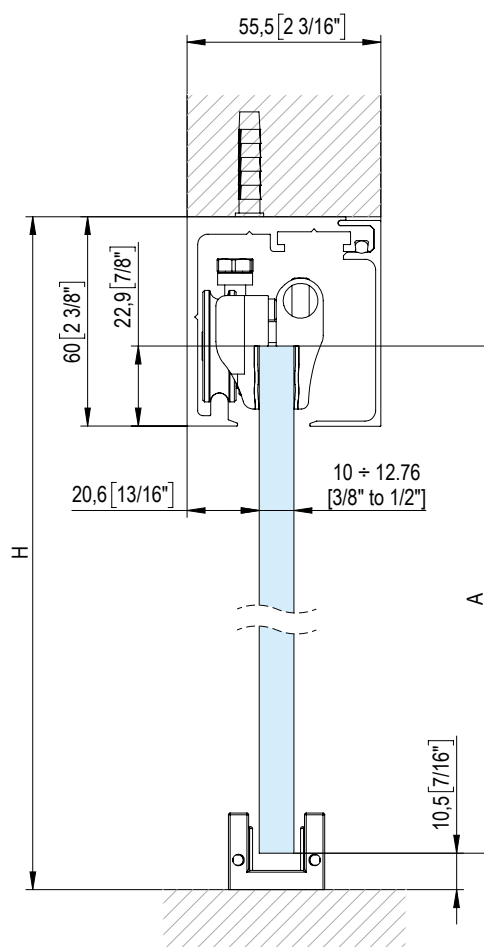
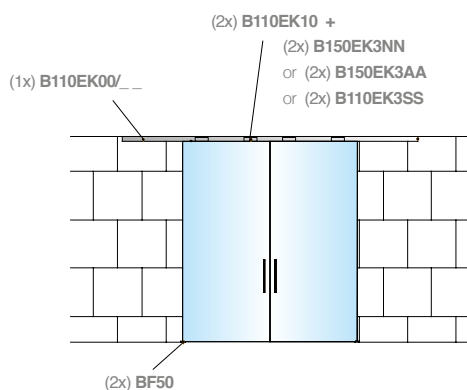
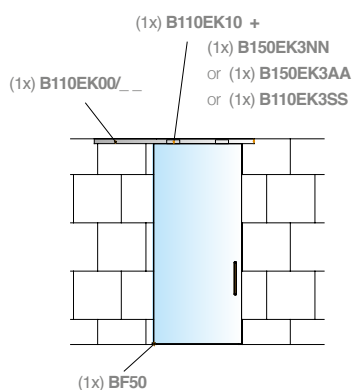
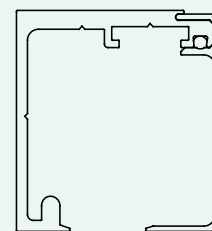
LUNGHEZZE PROFILI - LENGTH OF PROFILES

B110EK00/2 (2 mt)

B110EK00/3 (3 mt)

B110EK00/4 (4 mt)

B110EK00/6 (6 mt)



$$A = H - 48$$

$$[A = H - 1 7/8"]$$



L'installazione dei Fluido+ 70, 110 e 150 non necessita di forature sul vetro • The installation of Fluido+ 70, 110 and 150 does not need holes on the glass

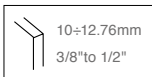
FLUIDO+ 110 A PARETE - ON WALL



110 Kg - 242 lbs



Porte - Doors



- Profili per scorrevole
- fissaggio a soffitto/parete.
- Perfil para sistema corredero
- fijación a techo/pared.
- Profiles for sliders
- fixed on ceiling/wall.
- Schiebesystem Fluido
- Befestigung an der Decke/Wand.
- Profils pour coulissants
- fixation au plafond/mur.

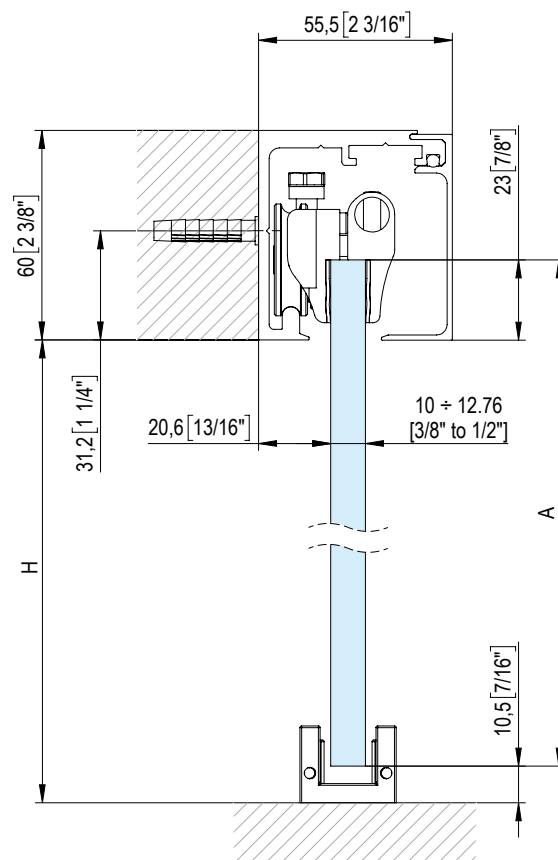
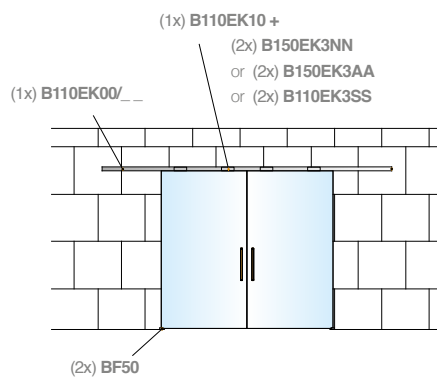
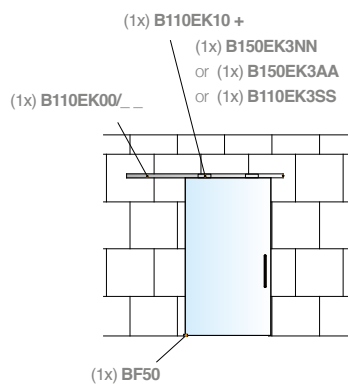
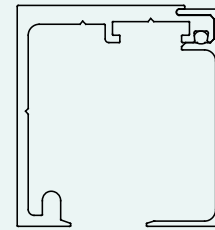
LUNGHEZZE PROFILI - LENGTH OF PROFILES

B110EK00/2 (2 mt)

B110EK00/3 (3 mt)

B110EK00/4 (4 mt)

B110EK00/6 (6 mt)



$$A = H + 12$$

$$[A = H + 1/2"]$$

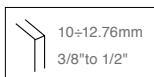


L'installazione dei Fluido+ 70, 110 e 150 non necessita di forature sul vetro • The installation of Fluido+ 70, 110 and 150 does not need holes on the glass

FLUIDO+ 110 SU VETRO FISSO - ON SIDELIGHT

MAX 110 Kg - 242 lbs

Porte - Doors



- Profili per scorrevole
- fissaggio a soffitto/parete.
- Perfil para sistema corredero
- fijación a techo/pared.
- Profiles for sliders
- fixed on ceiling/wall.
- Schiebesystem Fluido
- Befestigung an der Decke/Wand.
- Profils pour coulissants
- fixation au plafond/mur.

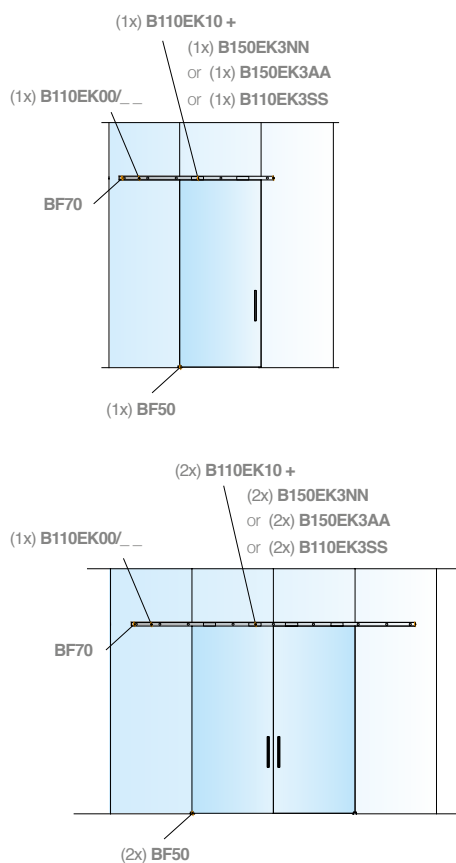
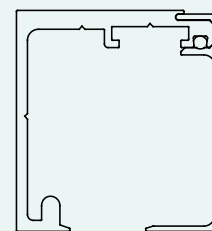
LUNGHEZZE PROFILI - LENGTH OF PROFILES

B110EK00/2 (2 mt)

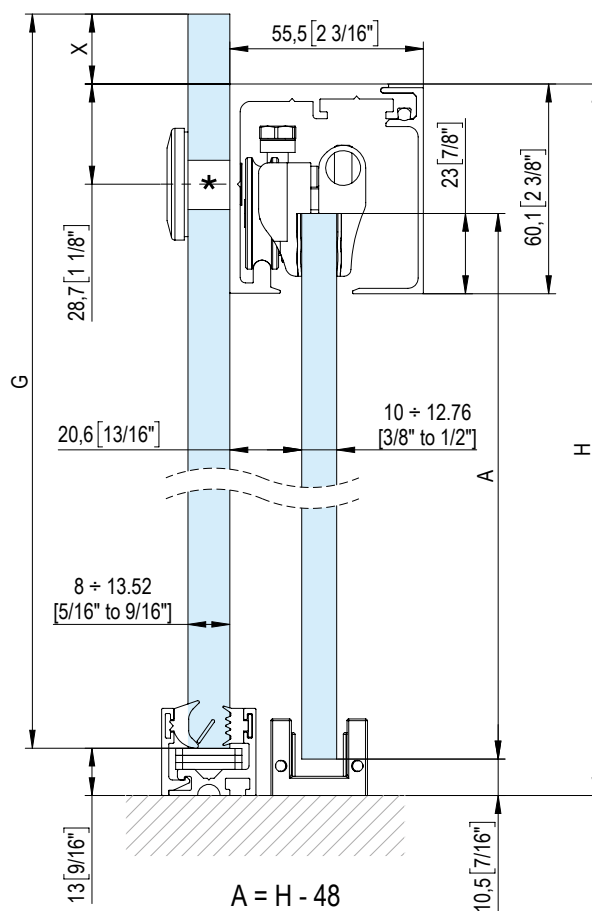
B110EK00/3 (3 mt)

B110EK00/4 (4 mt)

B110EK00/6 (6 mt)



★ Foro per BF70 - Hole for BF70 Ø 20 (13/16")



$$A = H - 48$$

$$[A = H - 1 7/8"]$$

$$G = H + X - 13$$

$$[G = H + X - 1/2"]$$

NON INCLUSI - NOT INCLUDED

P20EJ0810/6	P20EJ1113/6	P20E29/58

Vedere scheda catalogo P20E nella sezione PARTIZIONI
See P20E technical sheet in PARTITIONING section



L'installazione dei Fluido+ 70, 110 e 150 non necessita di forature sul vetro • The installation of Fluido+ 70, 110 and 150 does not need holes on the glass

FLUIDO+ 110 A SOFFITTO CON FISSO - ON CEILING WITH SIDELIGHT

MAX 110 Kg - 242 lbs

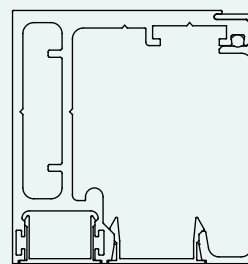
Porte - Doors



- Profili per scorrevole
- fissaggio a soffitto con vetro fisso.
- Perfil para sistema corredero
- fijación a techo con vidrio fijo.
- Profiles for sliders
- fixed on ceiling with fixed glass.
- Schiebesystem Fluido
- Befestigung an Decke mit Seitenteilen aus Glas.
- Profils pour coulissant
- fixation au plafond avec verre fixe.

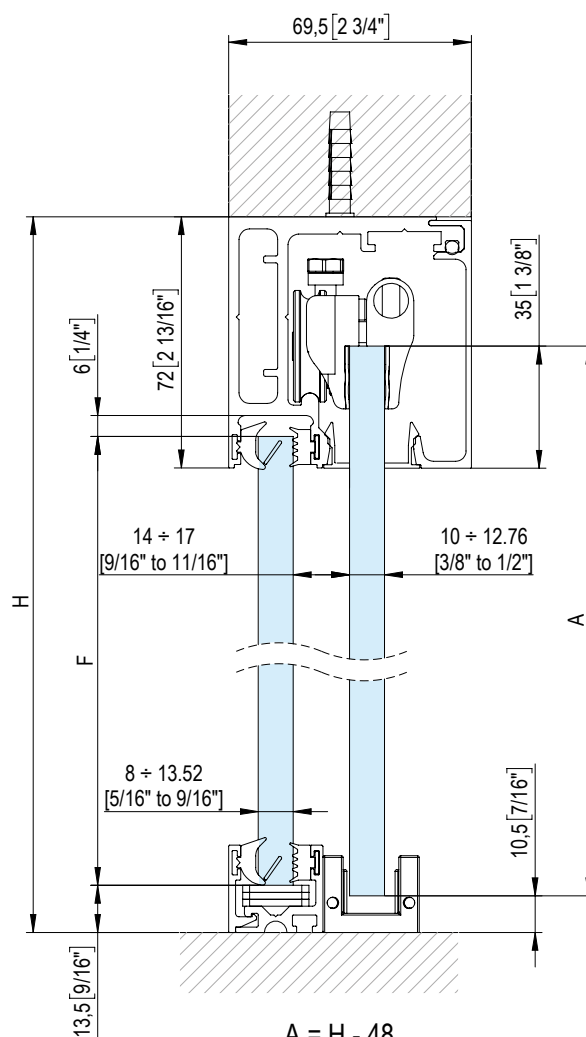
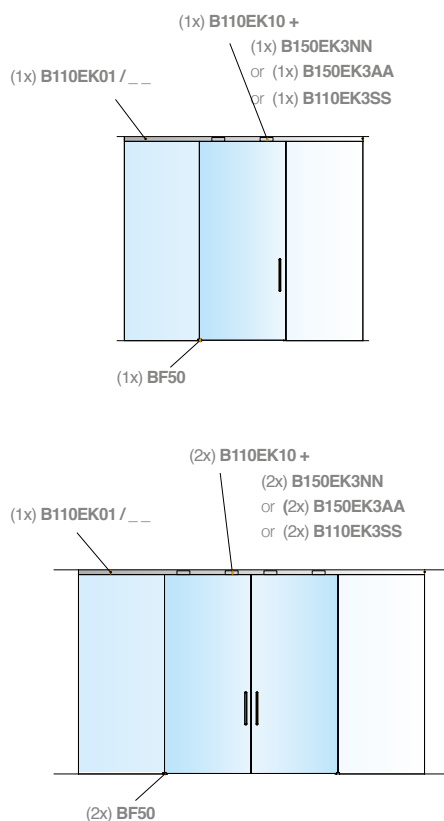
LUNGHEZZE PROFILI - LENGTH OF PROFILES

- B110EK01/2 (2 mt)
- B110EK01/3 (3 mt)
- B110EK01/4 (4 mt)
- B110EK01/6 (6 mt)



OPTIONAL

- | | |
|------------------|------------------|
| B150EP45/2 (2mt) | B150EP46/2 (2mt) |
| B150EP45/3 (3mt) | B150EP46/3 (3mt) |
| B150EP45/4 (4mt) | B150EP46/4 (4mt) |
| B150EP45/6 (6mt) | B150EP46/6 (6mt) |



$$A = H - 48$$

$$[A = H - 1 7/8"]$$

$$F = H - 77$$

$$[F = H - 3 1/16"]$$

NON INCLUSI - NOT INCLUDED



Vedere scheda catalogo P20E nella sezione PARTIZIONI
See P20E technical sheet in PARTITIONING section

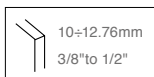


L'installazione dei FluidO+ 70, 110 e 150 non necessita di forature sul vetro • The installation of FluidO+ 70, 110 and 150 does not need holes on the glass

FLUIDO+ 110 A FALSO SOFFITTO - ON FALSE CEILING

MAX 110 Kg - 242 lbs

Porte - Doors



- Profili per scorrevole
- fissaggio a falso soffitto.
- Perfil para sistema corredero
- fijación a cielo falso.
- Kit profiles for sliders
- fixed on false ceiling.
- Profil für Schiebeseystem
- Befestigung an abgehängter Decke.
- Profils pour portes coulissantes
- fixation sur faux-plafond.

LUNGHEZZE PROFILI - LENGTH OF PROFILES

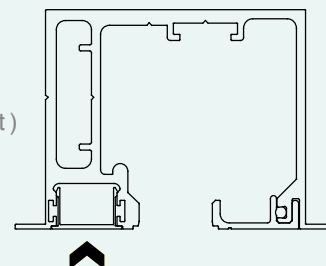
B150EK02/2 (2 mt)

B150EK02/3 (3 mt)

B150EK02/3.2 (3,2 mt)

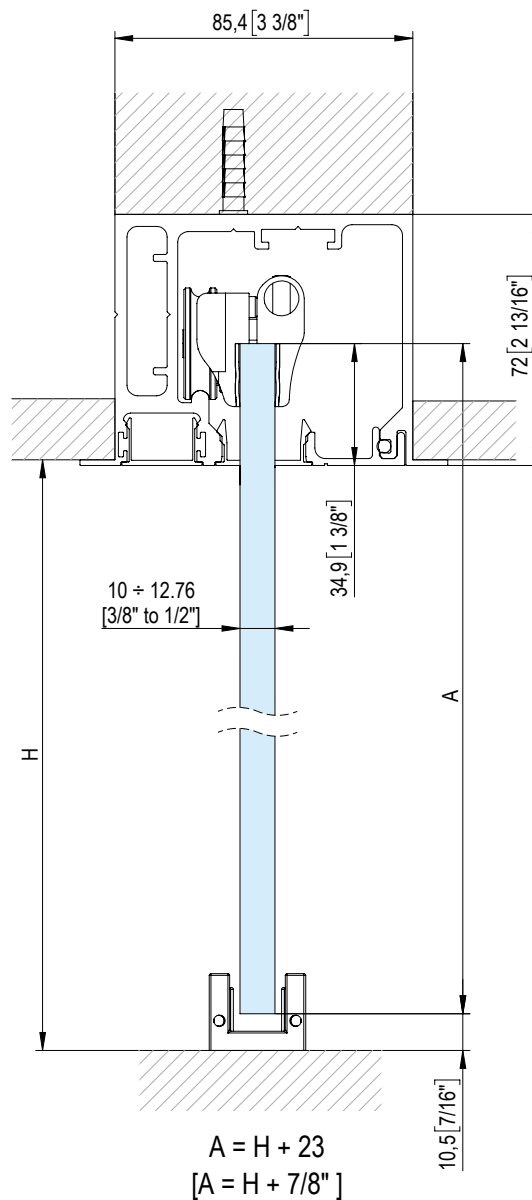
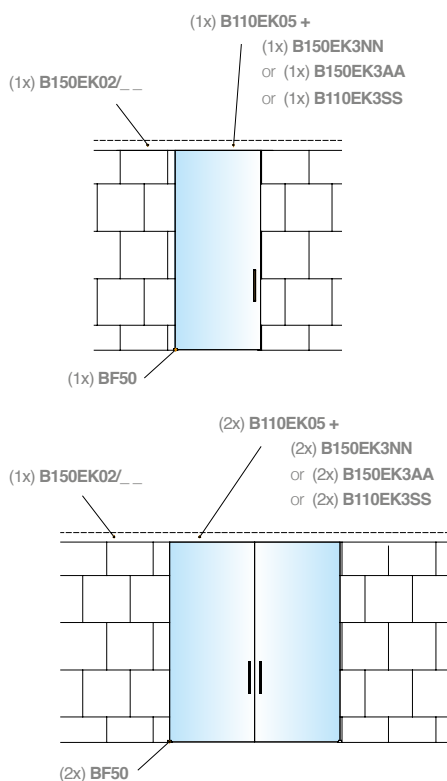
B150EK02/4 (4 mt)

B150EK02/6 (6 mt)



OPTIONAL

- B150EP45/2 (2mt)
- B150EP45/3 (3mt)
- B150EP45/4 (4mt)
- B150EP45/6 (6mt)



L'installazione dei Fluido+ 70, 110 e 150 non necessita di forature sul vetro • The installation of Fluido+ 70, 110 and 150 does not need holes on the glass

FLUIDO+ 110 A FALSO SOFFITTO CON FISSO ON FALSE CEILING WITH SIDELIGHT

MAX 110 Kg - 242 lbs

Porte - Doors



- Profili per scorrevole
- fissaggio a falso soffitto con vetro fisso.
- Perfil para sistema correrer
- fijación a cielo falso con vidrio fijo.
- Profiles for sliders
- fixed on false ceiling with fixed glass.
- Profil für Schiebesystem - Befestigung an abgehängter Decke mit Glasseitentell.
- Profils pour coulissants
- fixation faux-plafond avec verre fixe.

LUNGHEZZE PROFILI - LENGTH OF PROFILES

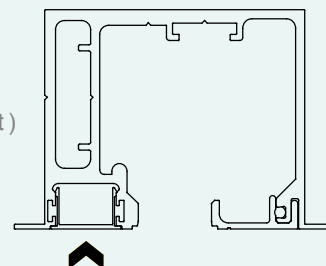
B150EK02/2 (2 mt)

B150EK02/3 (3 mt)

B150EK02/3.2 (3,2 mt)

B150EK02/4 (4 mt)

B150EK02/6 (6 mt)



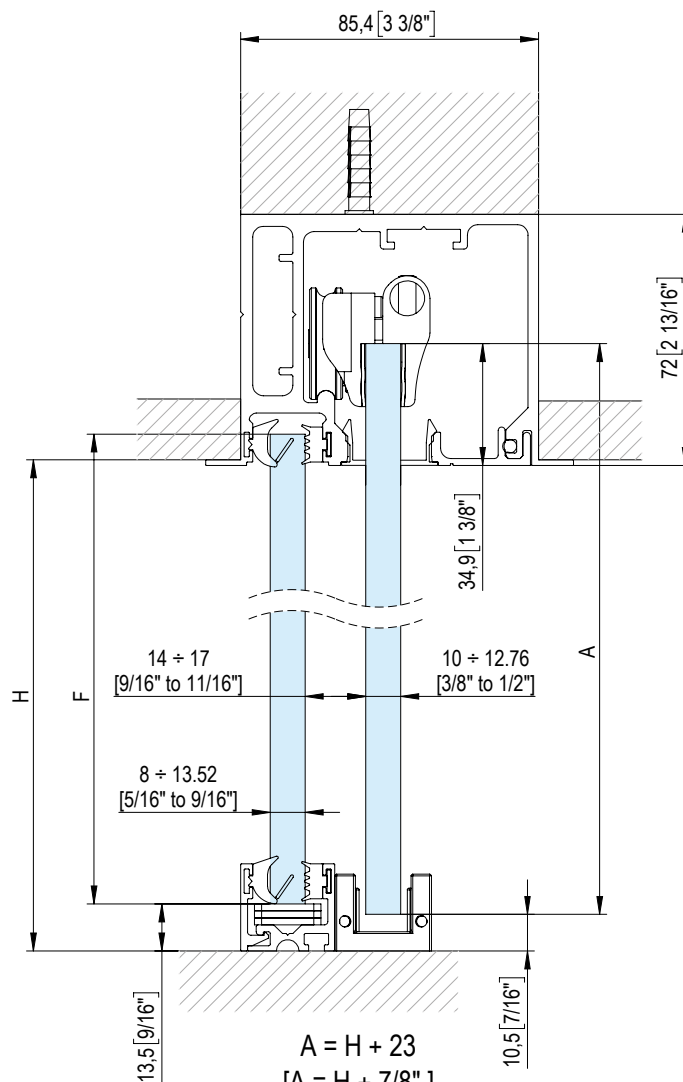
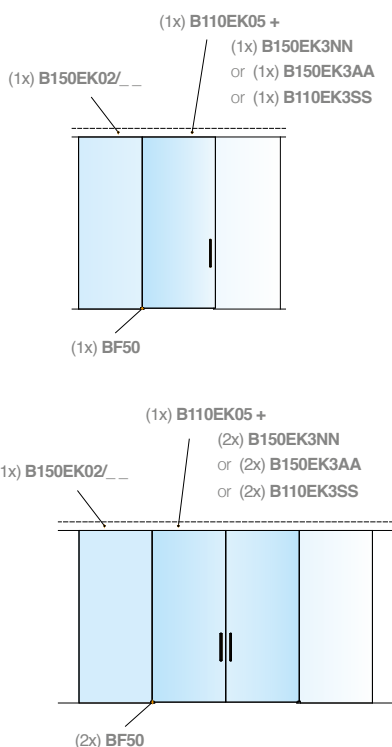
OPTIONAL

B150EP45/2 (2mt)

B150EP45/3 (3mt)

B150EP45/4 (4mt)

B150EP45/6 (6mt)



$$A = H + 23$$

$$[A = H + 7/8"]$$

$$F = H - 6$$

$$[F = H - 1/4"]$$

NON INCLUSI - NOT INCLUDED

P20EJ0810/6

P20EJ1113/6

P20E29/58



Vedere scheda catalogo P20E nella sezione PARTIZIONI
See P20E technical sheet in PARTITIONING section



L'installazione dei Fluido+ 70, 110 e 150 non necessita di forature sul vetro • The installation of Fluido+ 70, 110 and 150 does not need holes on the glass