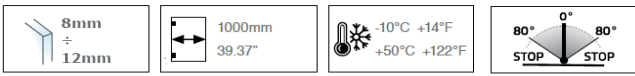


101E10NF Biloba Unica NF

colcom **OILDYNAMIC** ■ REGULABLE / ADJUSTABLE

MAX 100 Kg - 220 lbs

Porte - Doors



* Automatisch hydraulisch scharnier **zonder remfunctie**, met instelbare sluitsnelheid en einds slag. Stops op 0° +90° -90°. Wordt geleverd als set met bovendraaischoen EF0601.020

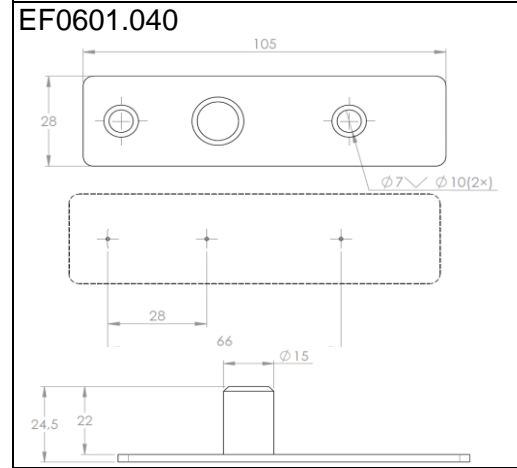
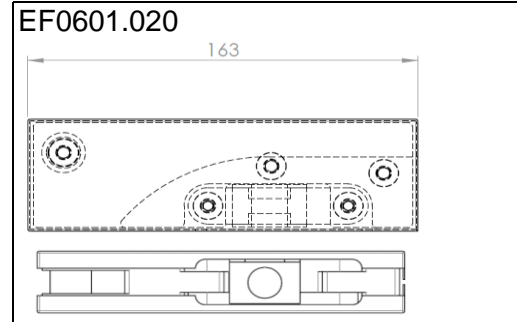
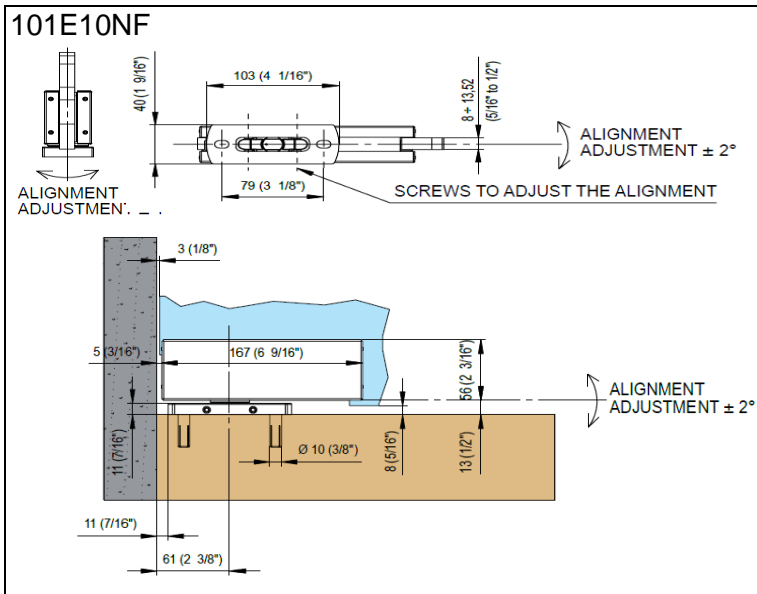
* Charnière hydraulique **sans frein**, avec régulation de la vitesse de fermeture et du clic final de la porte. Arrêt à 0° +90° et -90°. Livré par jeu avec sabot supérieur EF0601.020 et fixation au plafond avec pivot EF0601.040.

* Hydraulic hinge **without brake** but with closing speed adjustment and final latch adjustments. Stops at 0° +90° -90°. Supplied as set including top hinge EF0601.020 and top pivot EF0601.040.

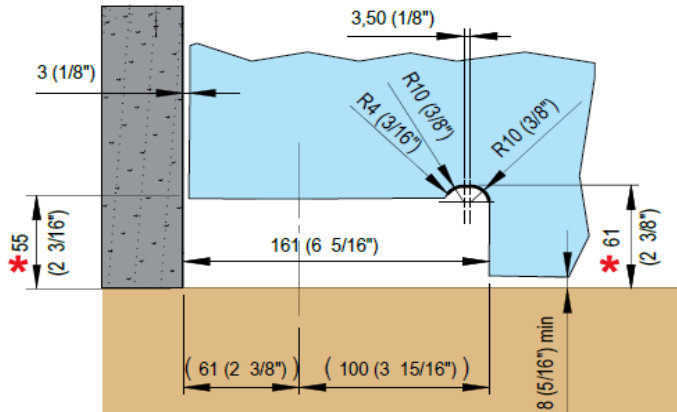


Classificazione secondo normativa - Clasificación según la ley - Classification according to EN1 regulation - Klassifizierung nach den Vorschriften - Classification selon la norme									
art. 101E 10	EN 1154 : 2006	4	8	3	0	1	4		

⚠ De automatische sluiting begint bij 80° tot 70°. Sluit zacht voor de eerste 20°. Vanaf 60° tot volledige sluiting is de sluitsnelheid instelbaar.
 La fermeture automatique commence à partir de 80° à 70°. Pour les premiers 20°, une fermeture douce est assurée. À partir de 60° jusqu'à la fermeture complète, la vitesse de fermeture est réglable.
 The closing automatism starts to function within 70° and 80°. The closing is soft for the first 20° and adjustable with control starting from 60° till completed closing.



Uitsparing onderzijde 101E10
 Encoche en bas 101E10
 Notch at te bottom 101E10



* AFSTAND VANAF DE VLOER - DISTANCE DU SOL - DISTANCE FROM THE FLOOR

Uitsparing bovenkant EF0601.020 - Encoche en haut EF0601.020
 Notch at the top EF0601.020

