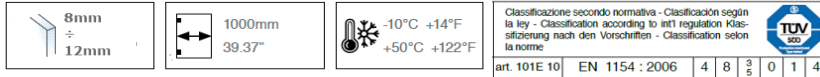


## 101E10SF Biloba UNICA

 colcom  
**OILDYNAMIC** • REGULABLE / ADJUSTABLE

MAX 100 Kg- 220 lbs

Porte - Doors

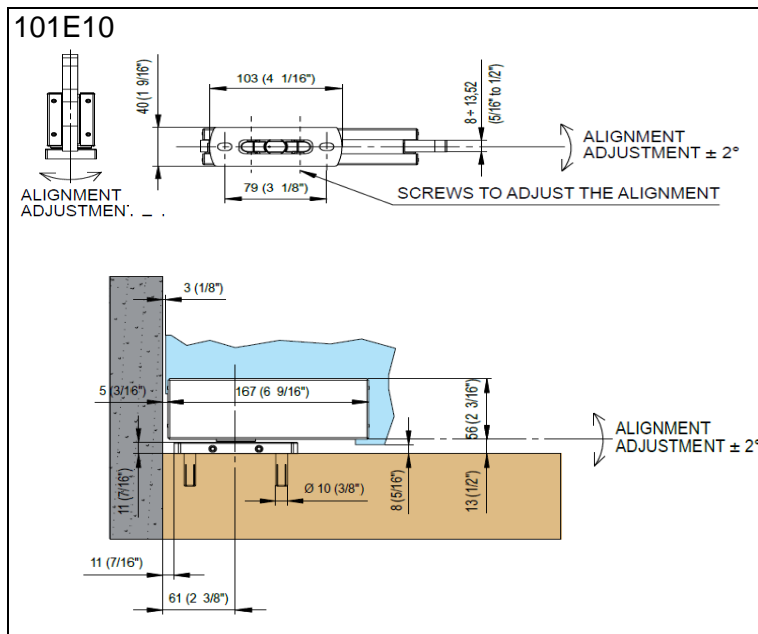


\* Automatisch hydraulisch scharnier met rem, instelbare sluitsnelheid en eindslag. **Zonder stops.** Wordt geleverd als set met bovendraaischoen EF0601.020 en bovendraaispil EF0601.040.

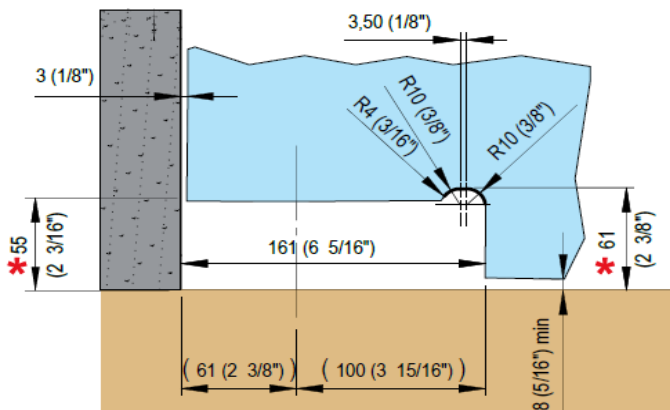
\* Charnière hydraulique avec frein, régulation de la vitesse de fermeture et du clic final de la porte. **Sans arrêt.** Livré par jeu avec sabot supérieur EF0601.020 et fixation au plafond avec pivot EF0601.040.

\* Hydraulic hinge including brake and closing speed adjustment and the end click. **Without stops.** Supplied as set including top hinge EF0601.020 and top pivot EF0601.040.

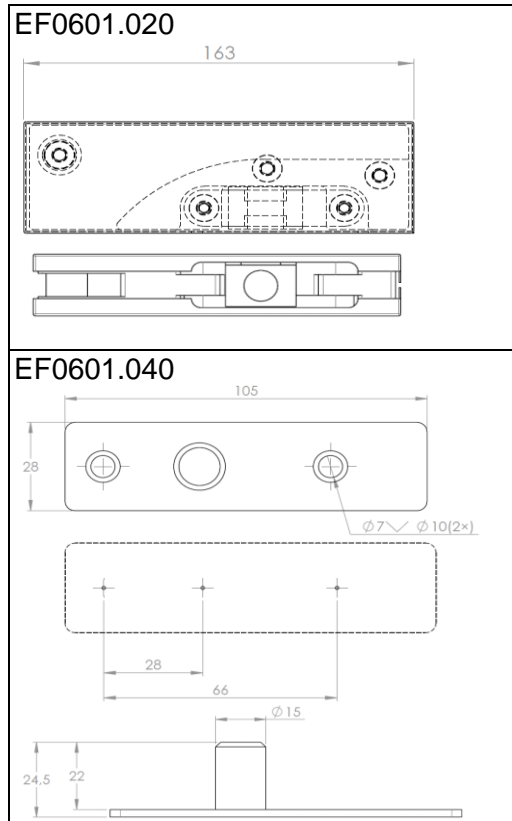
⚠ De automatische sluiting begint bij 80° tot 70°. Sluit zacht voor de eerste 20°. Vanaf 60° tot volledige sluiting is de sluitsnelheid instelbaar.  
 La fermeture automatique commence à partir de 80° à 70°. Pour les premiers 20°, une fermeture douce est assurée. À partir de 60° jusqu'à la fermeture complète, la vitesse de fermeture est réglable.  
 The closing automatism starts to function within 70° and 80°. The closing is soft for the first 20° and adjustable with control starting from 60° till completed closing.



Uitsparing onderzijde 101E10  
 Encoche en bas 101E10  
 Notch at the bottom 101E10



\* AFSTAND VANAF DE VLOER - DISTANCE DU SOL - DISTANCE FROM THE FLOOR



Uitsparing bovenkant EF0601.020 - Encoche en haut EF0601.020  
 Notch at the top EF0601.020

