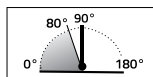
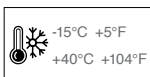
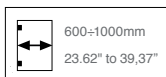


845E10 Biloba Evo VELA



MAX 100 Kg - 220 lbs

Porte - Doors



- Cerniera oleodinamica a terra a scomparsa. Per porte con frame in battuta. Velocità di chiusura regolabile e controllo costante di frenatura; permette un'apertura porta fino a 180°. Stop a +90°, anche a 180° secondo progetto parete.
- Bisagra hidráulica oculta de suelo. Para puertas batientes con marco. Velocidad de cierre ajustable y control de frenado constante; permite apertura de puerta hacia 180°. Stop a +90°, también a 180° dependiendo del proyecto de pared.
- Hidden bottom hydraulic hinge. For framed doors with a stop. Adjustable closing speed and constant braking control; the door opens up to 180°. Stop at +90°, and at +180° according to wall project.
- Einklappbares Bodenhydraulikband. Für Anschlagtüren mit Rahmen. Regulierbar Schließgeschwindigkeit und konstanter Kontrolle der Bremsung. Öffnung der Tür bis 180°. Feststellung +90° und +180° (nach Wandprojekt).
- Charnière hydraulique inférieure rétractable pour portes avec profil d'arrêt. Contrôle constant de la vitesse de fermeture; elle permet une ouverture de la porte jusqu'à 180°. Arrêt à +90°, mais aussi à +180° selon le type de paroi.



Alluminio / Aluminium : 02

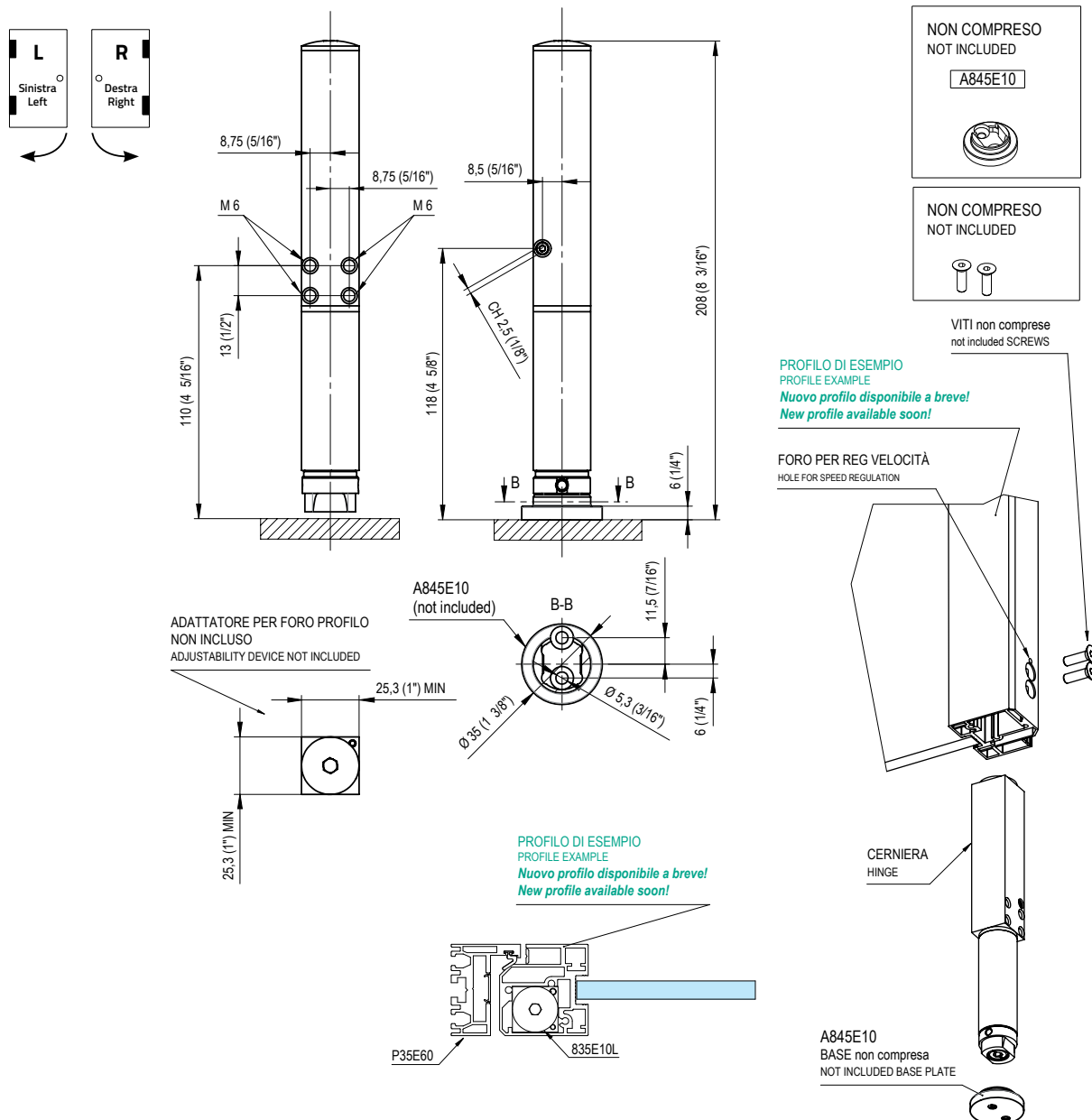
845E10 R = destra - right
845E10 L = sinistra - left



È NECESSARIA UNA BATTUTA IN CHIUSURA IN QUANTO LA CERNIERA HA UNA PRECARICA. THEREFORE NECESSARY A CLOSING STOP



Per un ottimale sviluppo del progetto applicazione personalizzato è possibile rivolgersi al nostro ufficio tecnico
 In order to have an optimal development of the application, you can consult our technical department



845E20 Biloba EVO

MAX 100 Kg - 220 lbs

Porte - Doors



- Cerniera superiore a scomparsa. Per porte con frame in battuta. Da abbinare con 845E10.
- Bisagra superior oculta. Para puertas batientes con marco. Combinable con 845E10.
- Hidden top hinge. For framed doors with a stop. To be matched with 845E10.
- Einklappbares Oberband. Für Anschlagtüren mit Rahmen. Zur Kombination mit 845E10.
- Charnière supérieure rétractable pour portes avec profil d'arrêt. Elle s'accompagne de l'art.845E10.



Alluminio / Aluminium : 02

i Per un ottimale sviluppo del progetto applicazione personalizzato è possibile rivolgersi al nostro ufficio tecnico
 In order to have an optimal development of the application, you can consult our technical department

