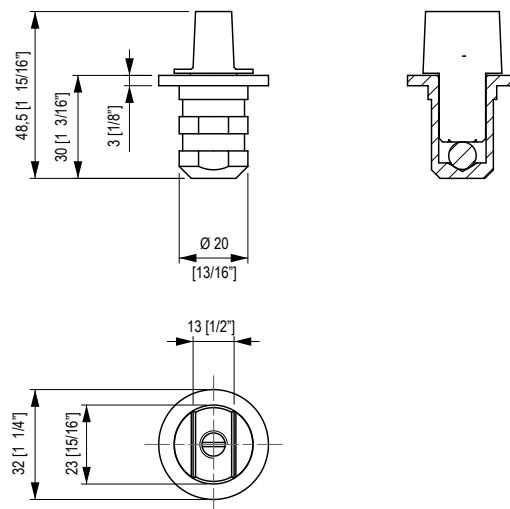


## 1735



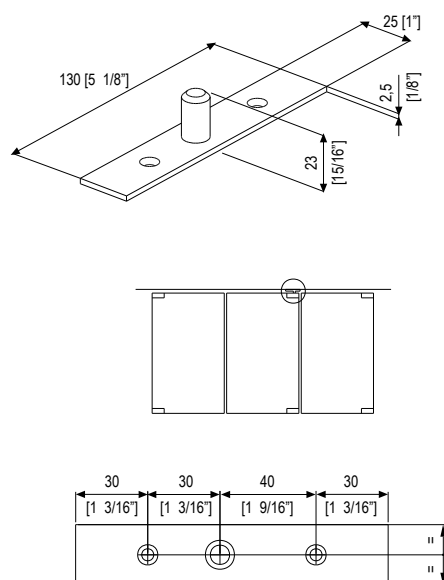
- Piletta per cerniera. Quadro tedesco.
- Punto de giro inferior para bisagra con cuadro Aleman.
- Bottom pin for hinges with German pivot housing.
- Unterer Zapfen für Band. Deutscher Gehäuse.
- Axe de pivot allemand.



## 1027



- Piletta a soffitto per 1020-1820.
- Punto de giro superior para art.1020-1820.
- Top pin for 1020-1820.
- Deckzapfen für 1020-1820.
- Broche supérieure pour 1020-1820.



Per installazioni in condizioni ambientali e climatiche particolari, consultare prima l'ufficio commerciale ▪ For installations in particular environments or climate, consult sales office first