

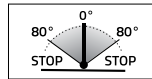
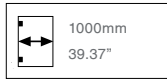
8010BTJC Biloba BTJC



OILDYNAMIC • REGOLABILE / ADJUSTABLE

MAX 100 Kg - 220 lbs

Porte - Doors



- Cerniera oleodinamica con regolazione delle velocità di chiusura dell'anta e regolazione del punto 0. Corpo interno anodizzato, ossidazione profonda (20 micron) e copertina esterna in acciaio inox AISI 316. Stop a 0° +90° -90°.
- Bisagra cierra puerta hidráulica con ajuste de velocidad de cierre de la puerta y ajuste del punto 0°. Cuerpo interior anodizado con tratamiento de oxidación con alto espesor(20 micron) y tapa exterior en acero inox AISI 316. Freno a 0°, +90°, -90°.
- Hydraulic hinge with adjustment of the closing speed of the door and zero point adjustability. Inner body is anodized with the special deep oxidation (20 micron) and cover made of stainless steel AISI 316. Stop at 0° +90° -90°.
- Hydraulikschamier mit Feststellung der Türschließgeschwindigkeit und 0°-Punkt-Regulierung. Der innere Körper ist eloxiert mit Die Sonderoxydationsbehandlung (20 Mikron). Abdeckungen aus Edelstahl AISI 316. Feststellung bei 0° +90° -90°.
- Charnière hydraulique avec réglage de fermeture du battant et réglage du point 0. Partie interne anodisée avec traitement d'oxydation profonde (20 micron) et capot externe en acier inox AISI 316. Arrêt à 0°, +90° et -90°.



Alluminio / Aluminium : 14-31-32-62

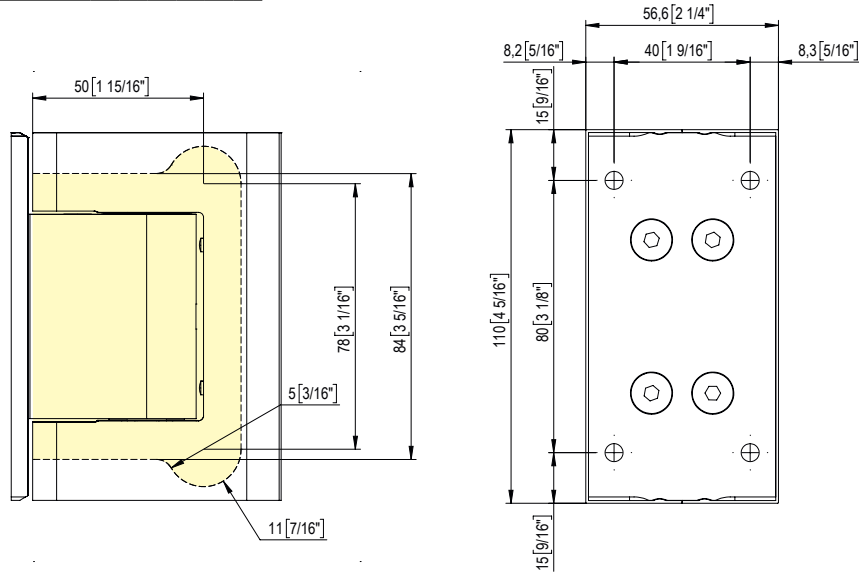
! APERTURE VIOLENTE OLTRE I 95° POTREBBERO CAUSARE LO SCARDINAMENTO. È CONSIGLIABILE L'APPLICAZIONE DI UN FERMAPORTA
 VIOLENT OPENING FURTHER THAN 95° COULD UNHINGE THE DOOR
 WE SUGGEST TO INSTALL A DOOR STOP



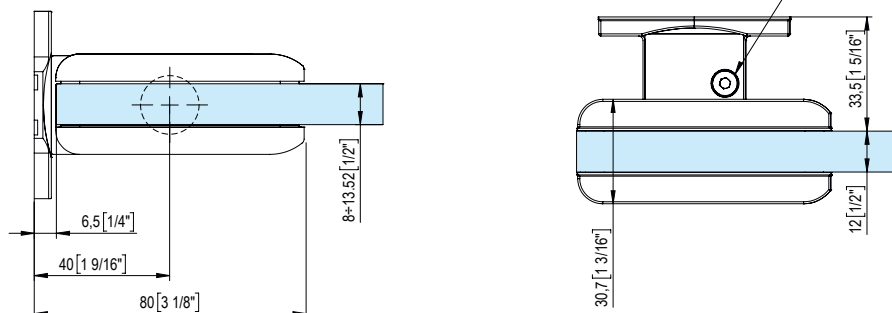
NON DOTATA DI FRENO ANTIVENTO • DISPONIBILE SU RICHIESTA ANCHE NELLA VERSIONE SENZA STOP A 90°. Versione da specificare in fase d'ordine e soggetta a possibili minimi d'ordine. Per ulteriori informazioni contattare l'ufficio commerciale.

NO ANTI-WIND BRAKE • AVAILABLE IN FURTHER VERSION WITHOUT 90° STOP. It have to be specified on being ordered and could be subjected to minimum quantity order. For further information, please contact the export department.

Classificazione secondo normativa - Clasificación según la ley - Classification according to int'l regulation Klassifizierung nach den Vorschriften - Classification selon la norme							
art. 801 series	UNI EN 1154 : 2006						
art. 806 series		3	8	2/5	0	1	4



Valvola di regolazione velocità chiusura anta
 Adjustment valve for the door's closing speed



TESTATA 1.000.000 CICLI
 TESTED FOR 1.000.000 CYCLES