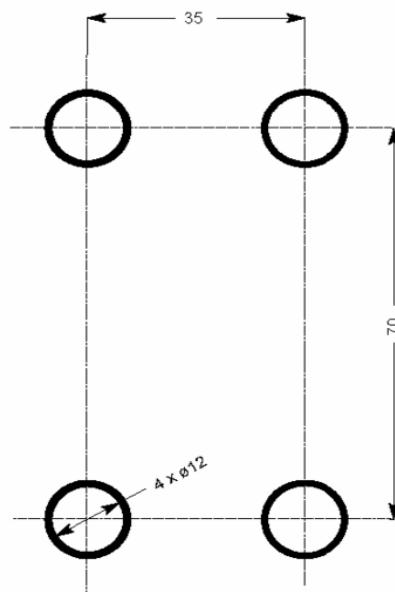
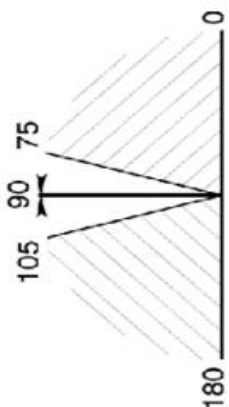
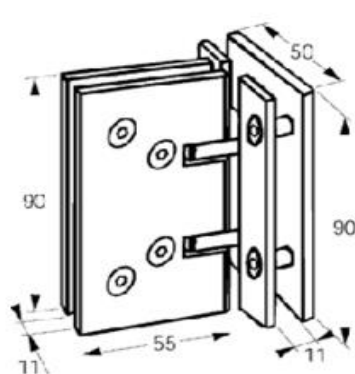


648.050

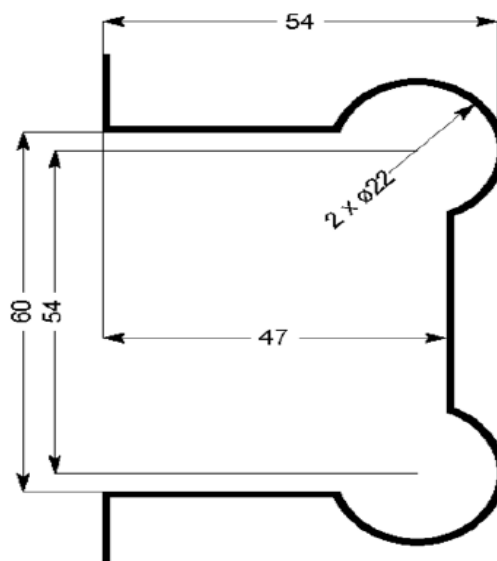
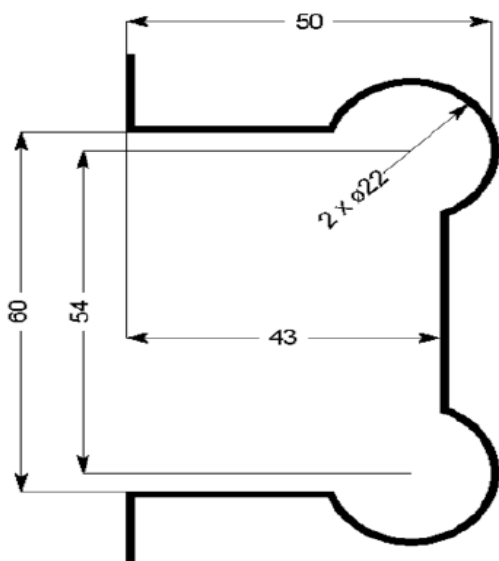


Douchescharnier Isodouche  
*Charnière Isodouche*

Sur le fixe / On mounting panel / Sobre el fijo / Für Festvolume



Sur l'ouvrant / Cutouts on hinged panel :



Encoche normale , écartement du support 6 mm  
 Normal cutouts : 6 mm space between panels  
 Encaje normal : distancia del soporte 6 mm  
 Normaler Einschnitt : 6 mm Entfernung von Halter

Encoche approfondie , écartement du support 2 mm  
 Deeper cutout 2 mm space between panels  
 Encaje profund distancia del soporte 2 mm  
 Vertiefter Einschnitt : 2 mm Entfernung von Halter