

8015BT Biloba BT



MAX 80 Kg - 176 lbs

Box doccia - Shower boxes

8-13,52 mm 5/16" to 1/2"	1000 mm 39.37"	-15°C +5°F +100°C +212°F	80° 0° 80° STOP STOP
-----------------------------	-------------------	-----------------------------	-------------------------

▪ Cerniera oleodinamica (vetro-vetro 180°) con regolazione delle velocità di chiusura dell'anta specifica per applicazioni in ambienti umidi anche con alte temperature come saune e bagni turchi. Monta tutte le guarnizioni OR del circuito oleodinamico in Viton e perno in acciaio inox AISI 420. Stop a 0° +90° -90°.

▪ Bisagra hidráulica (vidrio-vidrio 180°) con ajuste de la velocidad de cierre de la puerta; nacida por ambientes húmedos y aplicaciones también con altas temperaturas - como sauna y baño turco. Reúne todos los herrajes OR del circuito hidráulico en Viton y perno en acero inox AISI 420. Freno en 0° +90° -90°.

▪ Hydraulic hinge (glass to glass 180°) with adjustment of the closing speed, conceived for applications in damp environments and also high temperature like saunas and Turkish baths. The O-rings of the hydraulic circuit are made of Viton and the pivot is made of stainless steel AISI 420. Stop at 0° +90° -90°.

▪ Hydraulikscharnier (Glas-Glas 180°) mit Feststellung der Türschließgeschwindigkeit, konzipiert für Anwendungen in feuchten Milieus und auch hohen Temperaturen wie Saunas und Türkische Bäder. Die O-Ring Dichtungen des hydraulischen Kreises sind aus Viton und der Spindel ist aus Edelstahl AISI 420. Feststellung bei 0° +90° -90°.

▪ Charnière hydraulique (verre-verre) avec réglage de la vitesse de fermeture, conçue pour des applications en milieu humide et/ou avec des températures élevées comme les saunas et hammams. Les bagues du circuit hydraulique sont en caoutchouc et le système pivotant en inox AISI 420. Arrêt à 0°, +90° et -90°.



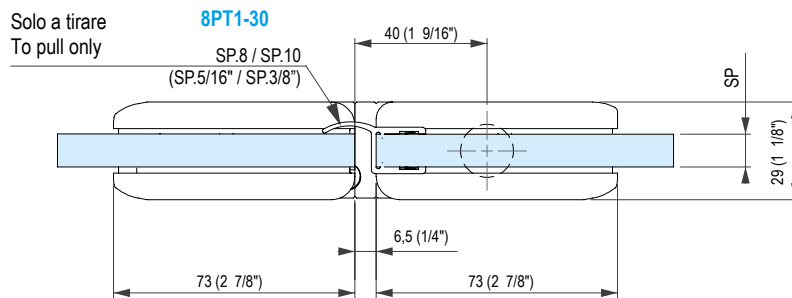
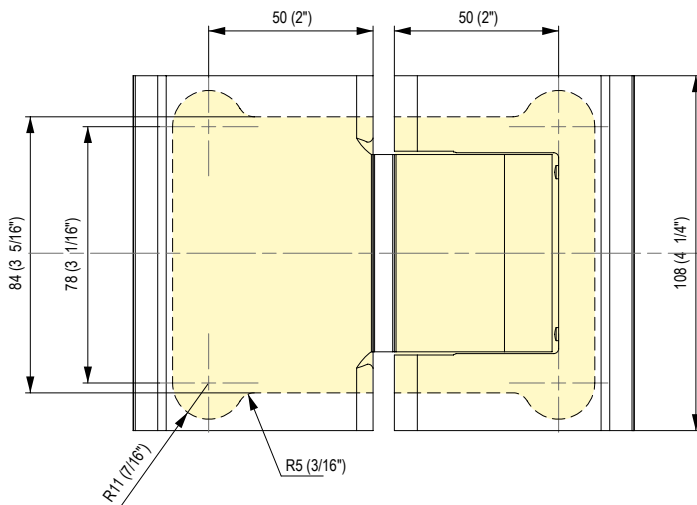
Alluminio / Aluminium : 05-13-14-15-16-17-22-RAL-62



APERTURE VIOLENTE OLTRE I 95° POTREBBERO CAUSARE LO SCARDINAMENTO. È CONSIGLIABILE L'APPLICAZIONE DI UN FERMAPORTA VIOLENT OPENING FURTHER THAN 95° COULD UNHINGE THE DOOR. WE SUGGEST TO INSTALL A DOOR STOP



La finitura consigliata e garantita per applicazioni box doccia, sauna e bagno turco è la „22“ (deep oxy 20 micron) • Acabado „22“ (deep oxy 20 micron): garantizado y recomendado para box ducha, sauna y baño de vapor • The recommended and guaranteed finish for applications in shower enclosures, saunas and Turkish baths is 22 (Deep Oxidation 20 micron) • Die vorgeschlagene und garantierte Oberfläche für Anwendungen in Duschen, Saunas und Türkische Bäder ist die 22 (tiefe Oxidation 20 Mikron) • La finition recommandée pour les applications telles que les douches, saunas et hammams est la n°22 (anodisation naturelle 20 microns)



Valvola di regolazione velocità chiusura anta
Adjustment valve for the door's closing speed

