

Serie 6702 Glastür - Schäpper

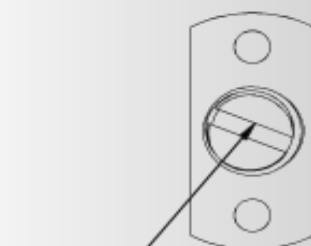
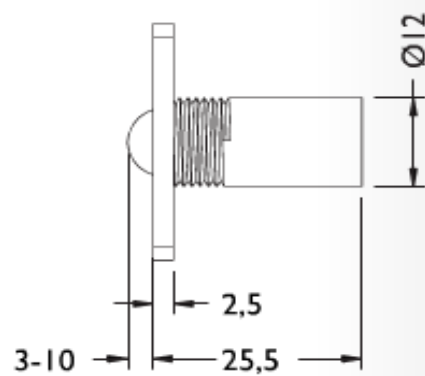
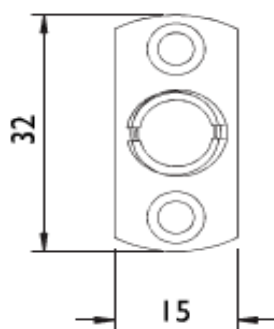
Technische Details :

- Schnäpper mit Kunststoff - Federkugel
- Kugel verstellbar von 3 - 10 mm
- kleine Bauweise speziell für den Einbau im Falz



6702

Abmessungen :



Verstellschraube zur
Federkrafteinstellung