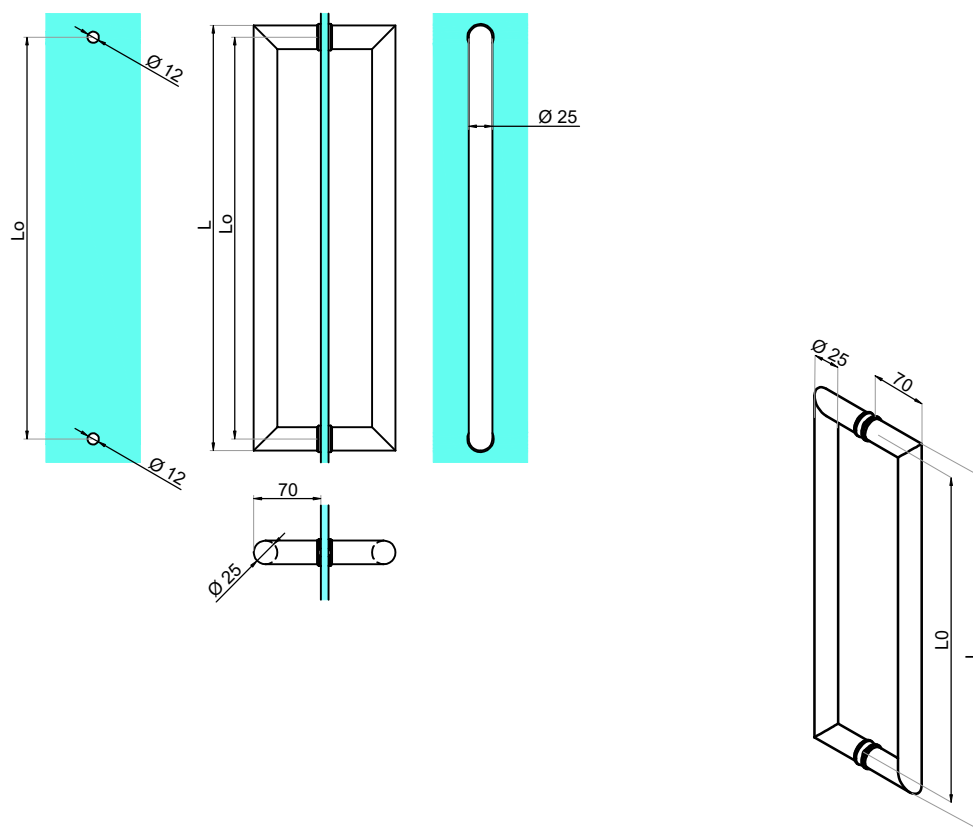


Niniejszy rysunek jest własnością firmy NORGPOL S.J.. Jakiegokolwiek kopiowanie i przekazywanie osobom trzecim bez naszej zgody jest zabronione.  
This drawing is property of NORGPOL S.J.. Each duplication or passing on to third person without our permission is forbidden and will be pursued.



**CGLASS**<sup>®</sup>  
OKUCIA DO SZKŁA

ul. Baletowa 104  
02-867 Warszawa  
tel.: +48 22 33 15 400  
e-mail: [biuro@cglass.pl](mailto:biuro@cglass.pl)  
[www.cglass.pl](http://www.cglass.pl)

Typ produktu

Pochwyty do drzwi

Kod produktu

GMT-G850