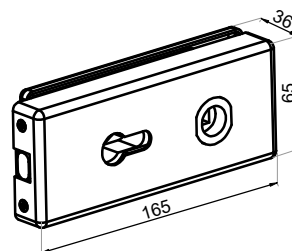
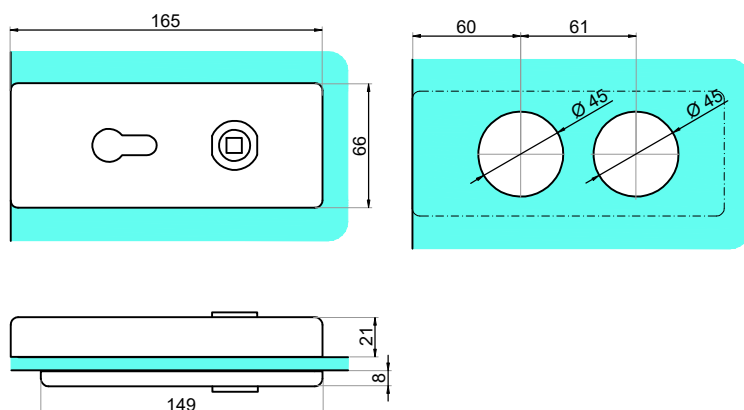


Niniejszy rysunek jest własnością firmy NORGPOL S.J.. Jakiegokolwiek kopiowanie i przekazywanie osobom trzecim bez naszej zgody jest zabronione.
This drawing is property of NORGPOL S.J.. Each duplication or passing on to third person without our permission is forbidden and will be pursued.



CGLASS[®]
OKUCIA DO SZKŁA

ul. Baletowa 104
02-867 Warszawa
tel.: +48 22 33 15 400
e-mail: biuro@cglass.pl
www.cglass.pl

Typ produktu

Zamek magnetyczny z otworem na klamkę i wkładkę

Kod produktu

NT501M