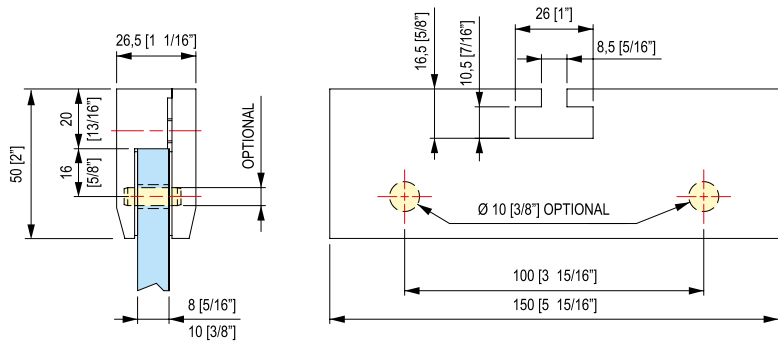
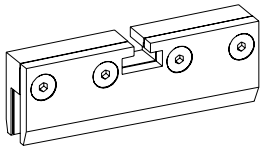








B905

- Pinza per porta scorrevole.
- Pinza de sujeción para puerta corredera.
- Clamp for sliding door.
- Band für Schiebetür.
- Pince pour porte coulissante.



STANDARD



 8-10mm 5/16"-3/8"	 1000-1200 mm 39.37" to 47.24"	 120 Kg 264 lbs
 8-10mm 5/16"-3/8"	 >1200 mm >47.24"	 >120 Kg >264 lbs

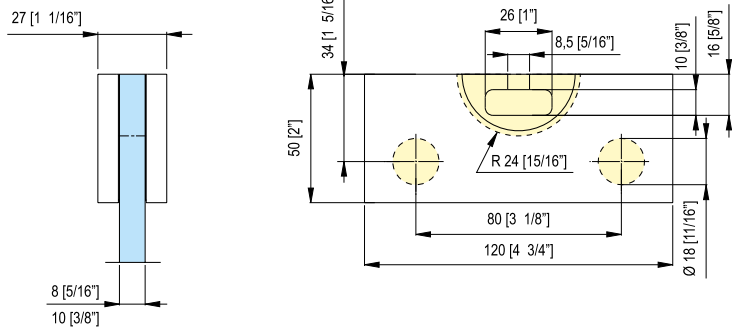
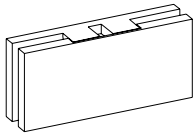
OPTIONAL

OPTIONAL +N B905

B925

 8-10mm 5/16"-3/8"	 1200 mm 47.24"	 80 Kg 176 lbs
--	---	--

- Pinza per porta scorrevole.
- Pinza de sujeción para puerta corredera.
- Clamp for sliding door.
- Band für Schiebetüre.
- Pince pour porte coulissante.



B92

 8-10mm 5/16"-3/8"	 1200 mm 47.24"	 80 Kg 176 lbs
--	---	--

- Pinza per porta scorrevole.
Filetto 8mm (10mm a richiesta).
- Pinza de sujeción para puerta corredera.
Rosca de 8 mm (10 mm a petición).
- Clamp for sliding door.
8mm thread (10mm on request).
- Band für Schiebetür.
Gewinde 8mm (10mm auf Wunsch).
- Pince pour porte coulissante.
Taraudage M8 (M10 sur demande).

