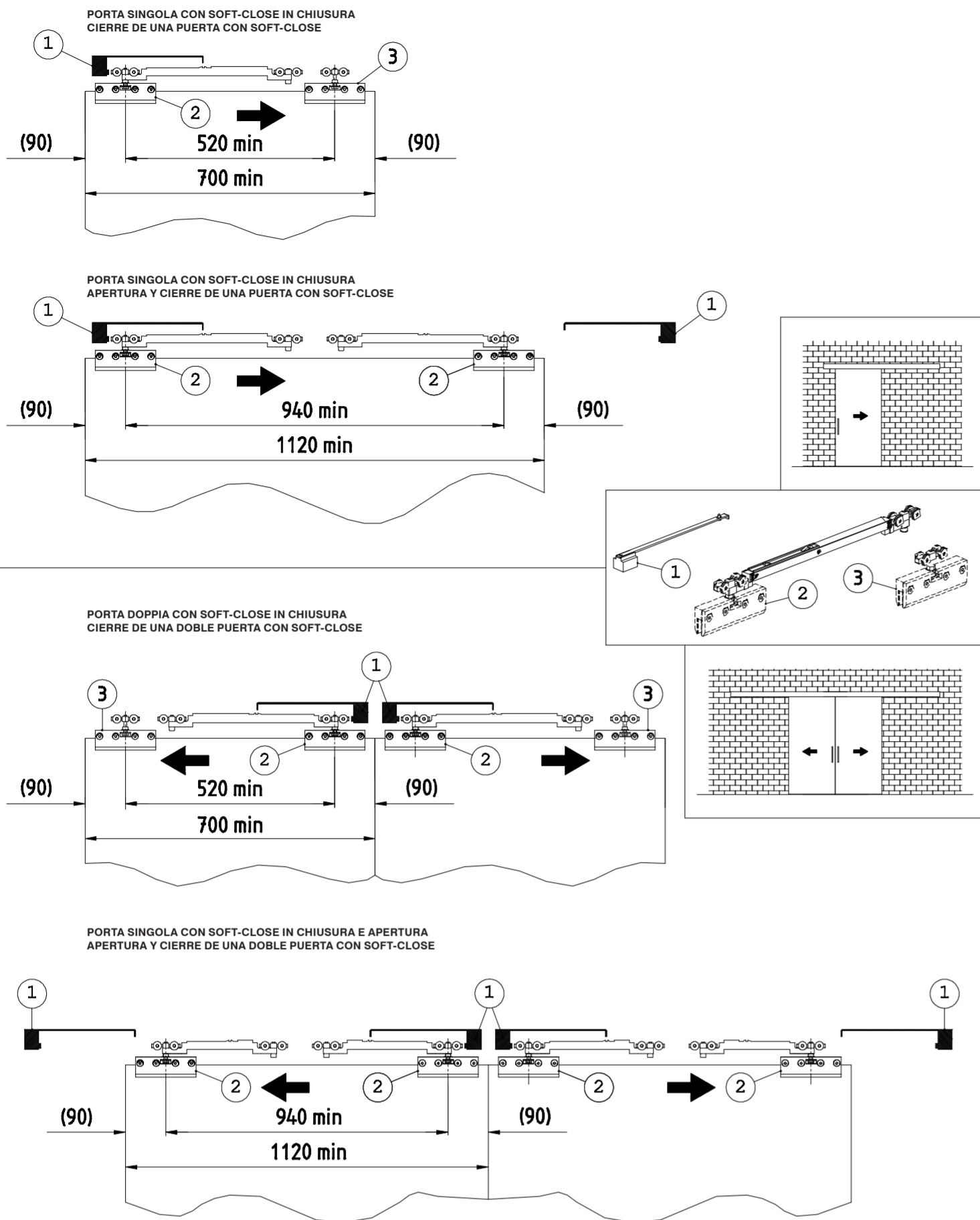
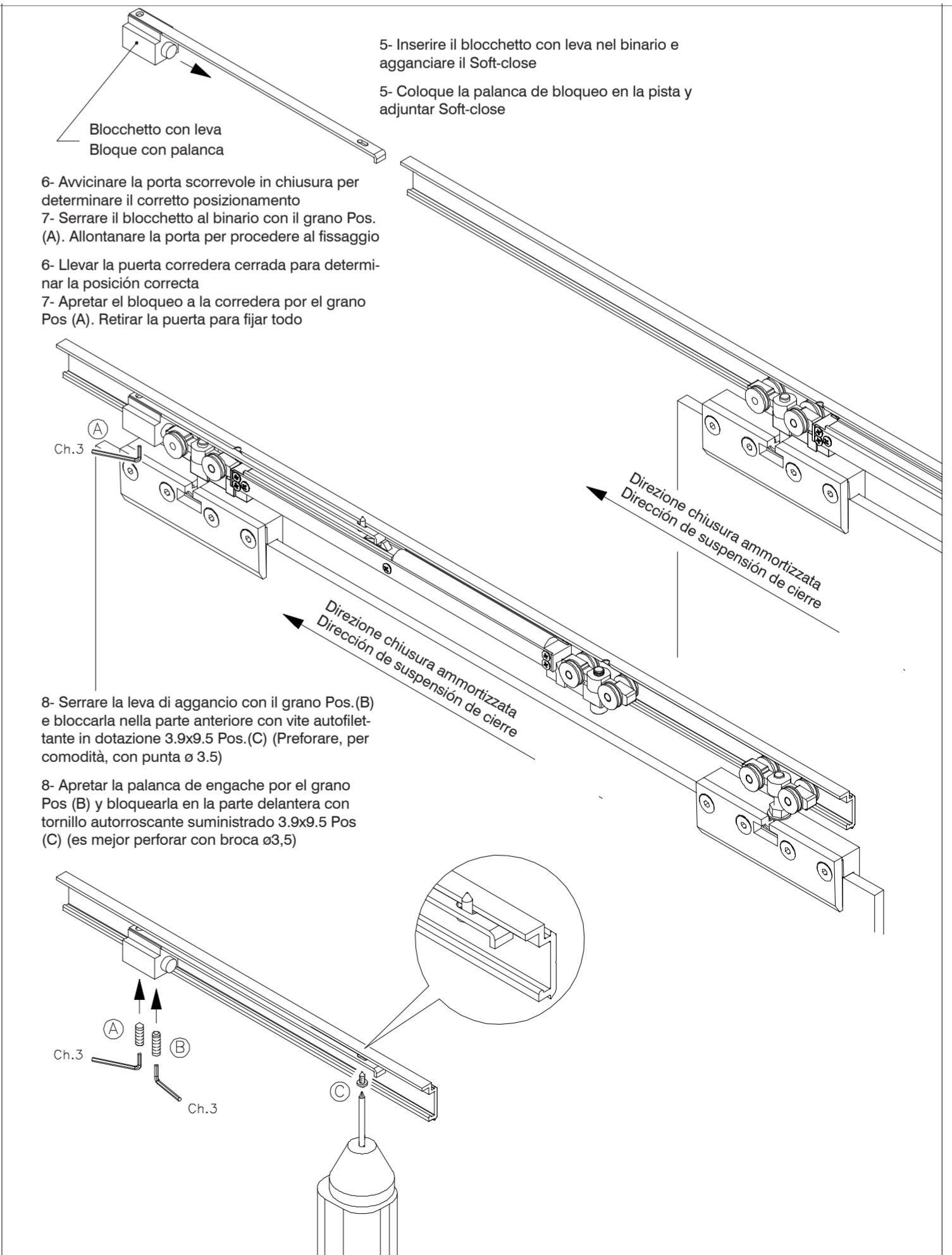
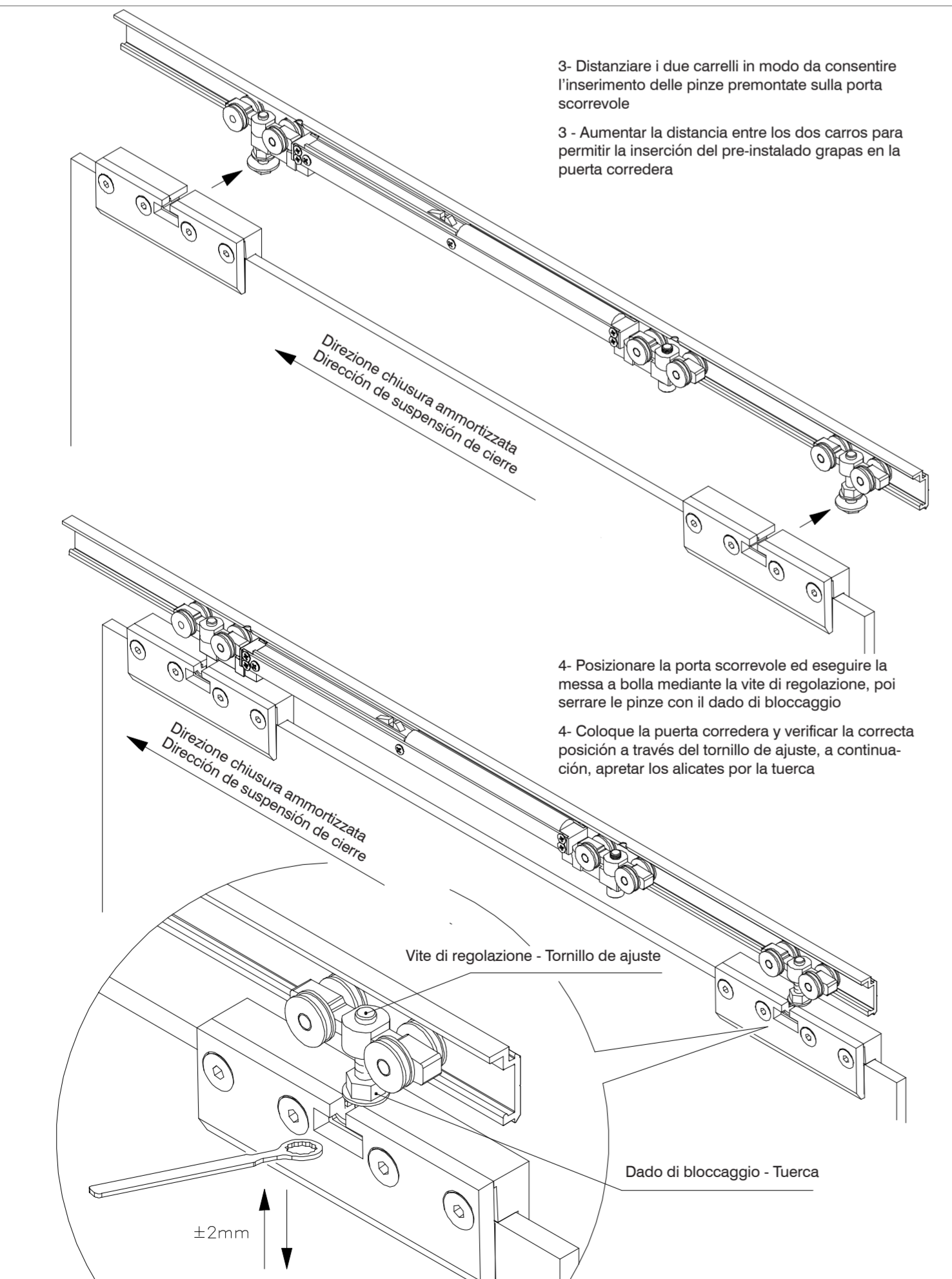
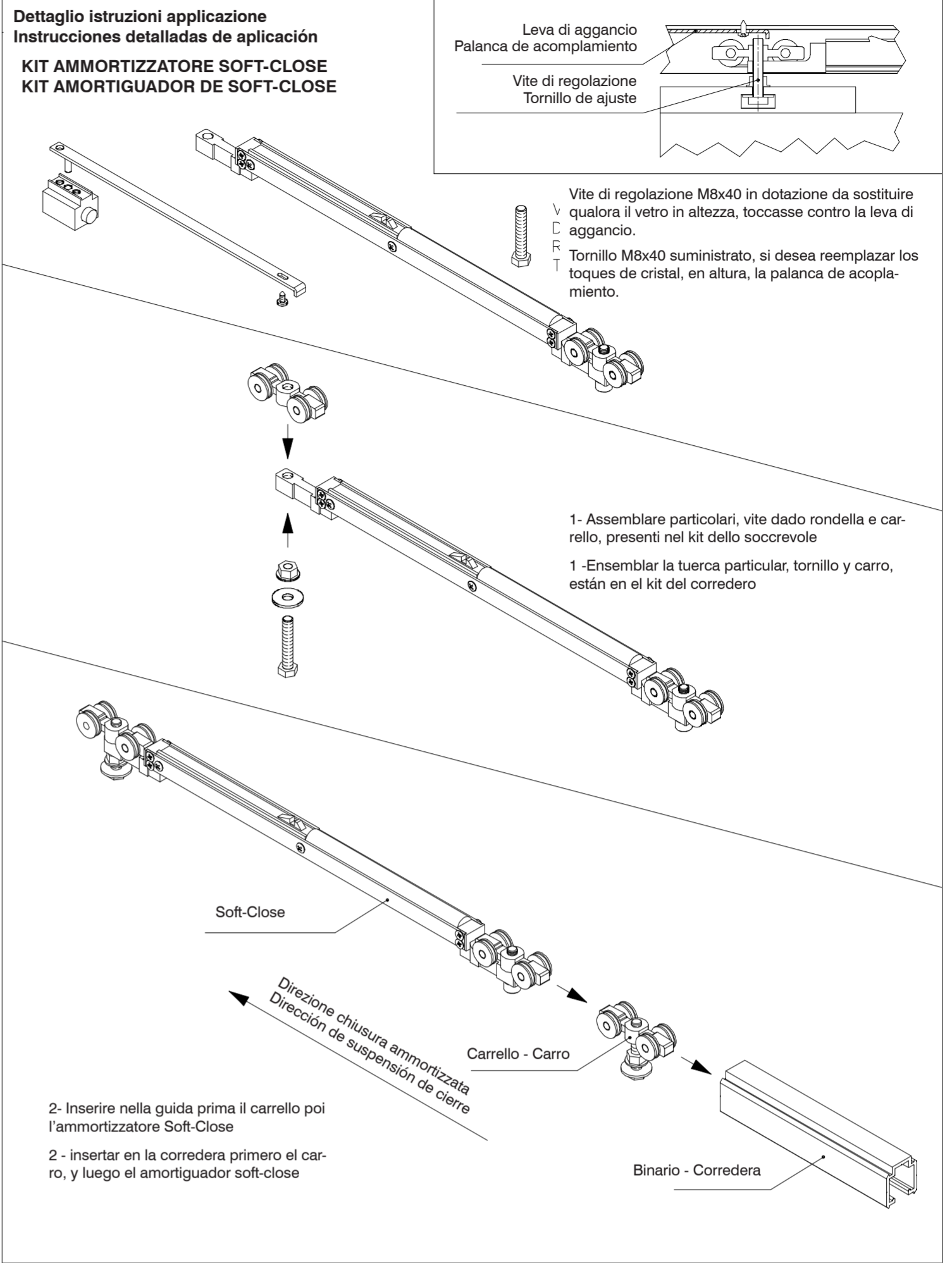


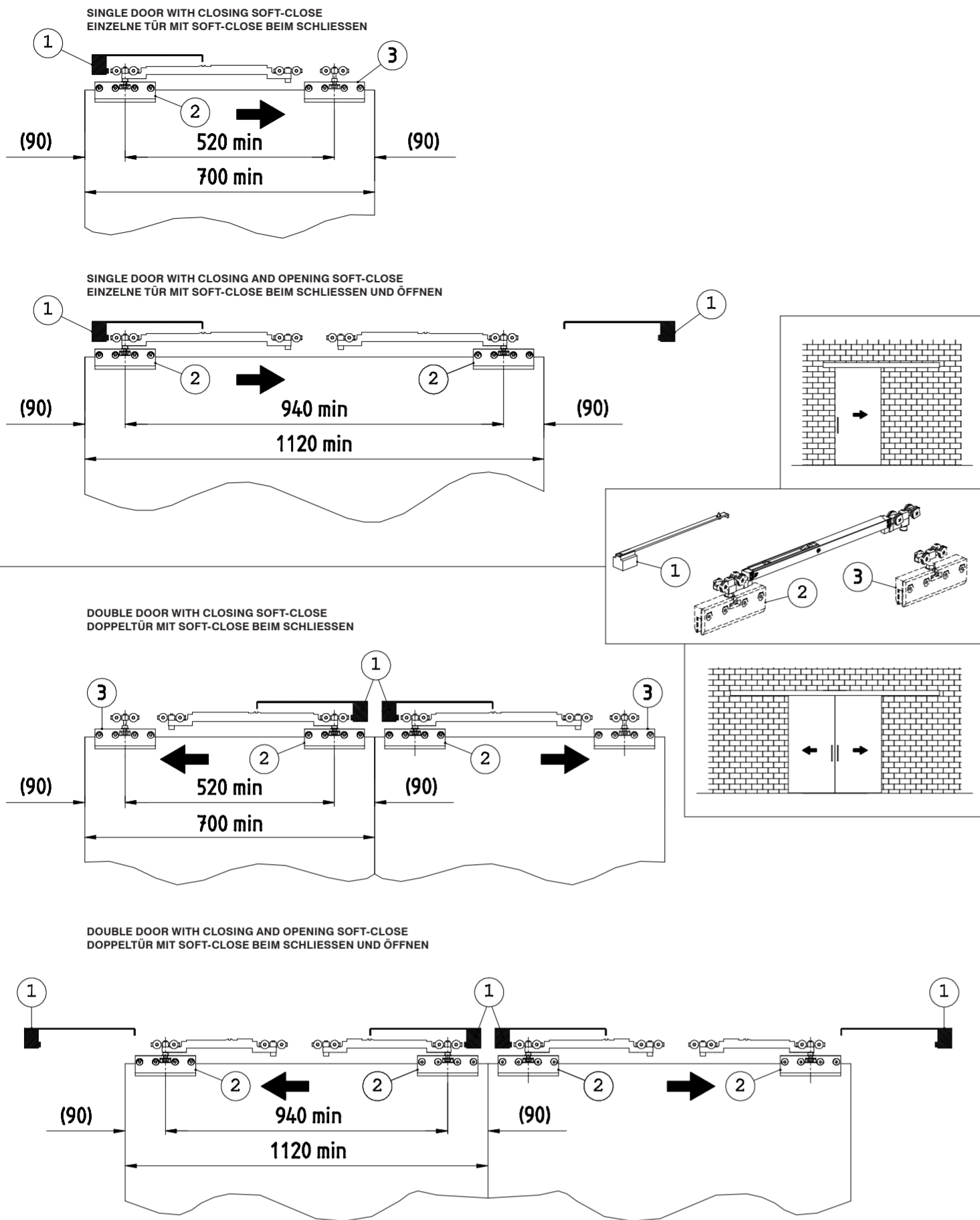
### Applicazioni Aplicación



### Dettaglio istruzioni applicazione Instrucciones detalladas de aplicación KIT AMMORTIZZATORE SOFT-CLOSE KIT AMORTIGUADOR DE SOFT-CLOSE

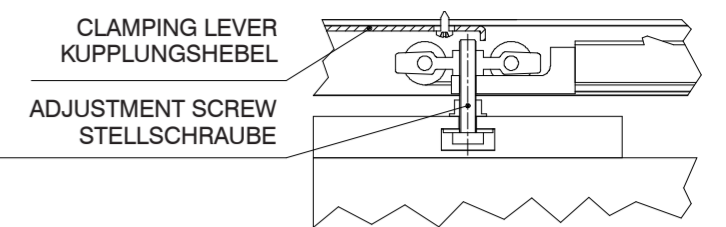


## Application - Anwendungen



## Detailed application instructions Detaillierte Anwendungshinweise

### SOFT-CLOSE DAMPER KIT SOFT-CLOSE STOSSDÄMPFER KIT



The included adjustment screw M8x40 has to be replaced in case the glass touches the clamping lever.  
Die gegebene Stellschraube M8x40 soll ersetzt werden, falls das Glas den Kupplungshebel stößt.

