

# FLUIDO+

SOFT CLOSE CPCS B110 B150

B110EK3SS



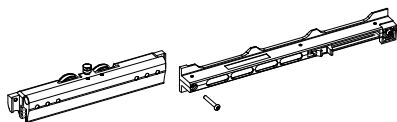
B150EK3SS



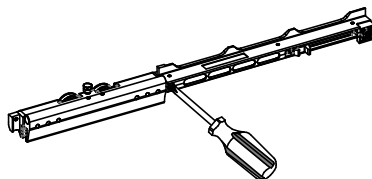
B110EK3SS



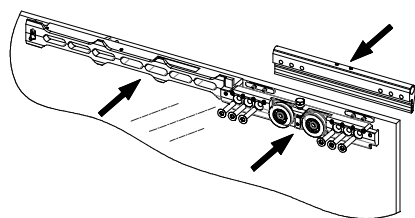
B150EK3SS



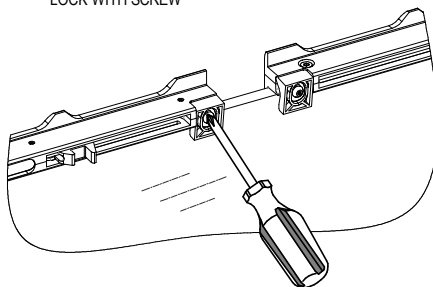
POSIZIONARE IL SOFT CLOSE SULLA PINZA  
PLACE THE SOFT CLOSE ON THE CLAMP



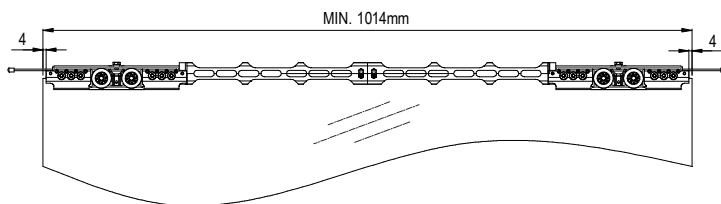
BLOCCARE CON VITE  
LOCK WITH SCREW



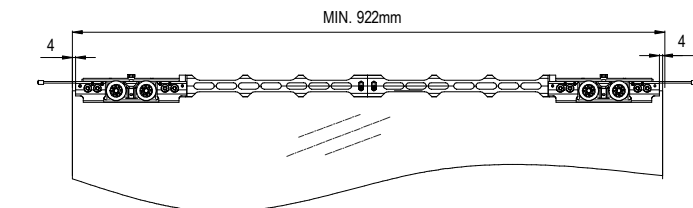
POSIZIONARE SUL VETRO E INSTALLARE  
COME DA ISTRUZIONI DELLA PINZA  
PLACE ON THE GLASS AND INSTALL AS PER CLAMP  
INSTRUCTIONS



BLOCCARE CON VITI  
LOCK WITH SCREWS

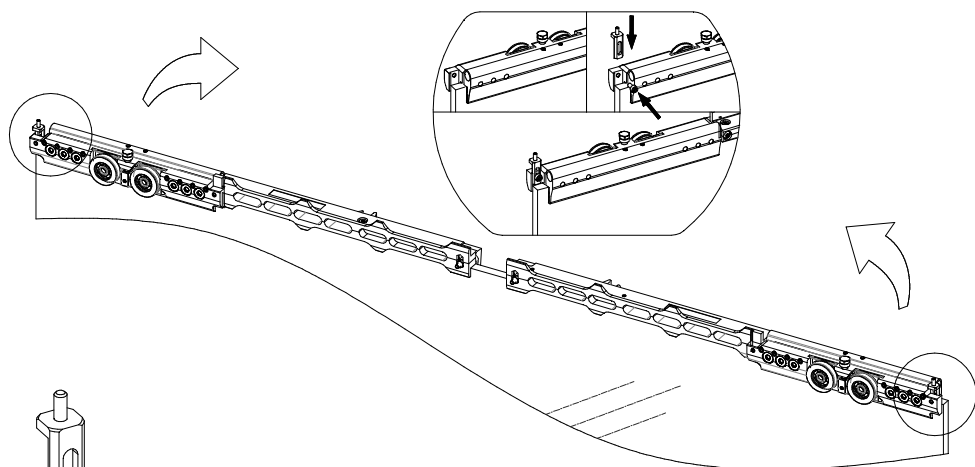


MIN. 1014mm

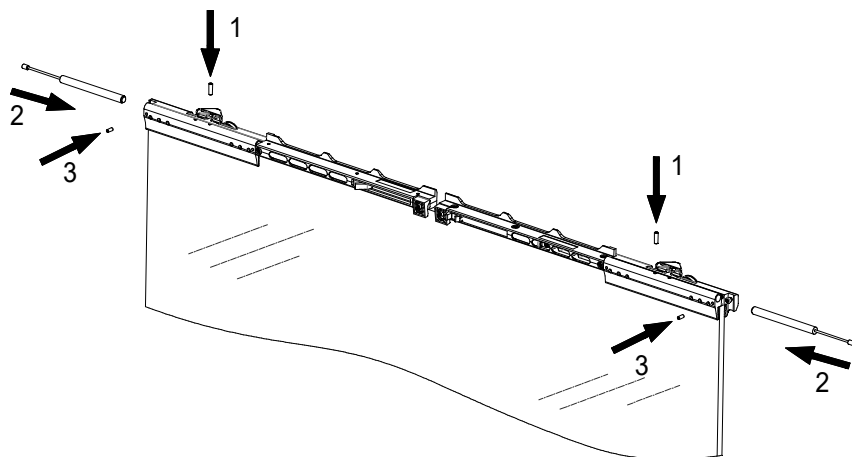


MIN. 922mm

SE SI VUOL GARANTIRE LA MINIMA LARGHEZZA DELLA PORTA, RISPETTARE LA QUOTA 4mm  
IF YOU WANT TO GUARANTEE THE MINIMUM WIDTH OF THE DOOR, RESPECT THE 4mm DIMENSION



FISSARE SULLA PINZA IL DISPOSITIVO ANTISFILAMENTO  
FIX THE ANTI-THREADING DEVICE ON THE CLAMP



1 - AVVITARE IL PRIMO GRANO FINO ALLA BATTUTA

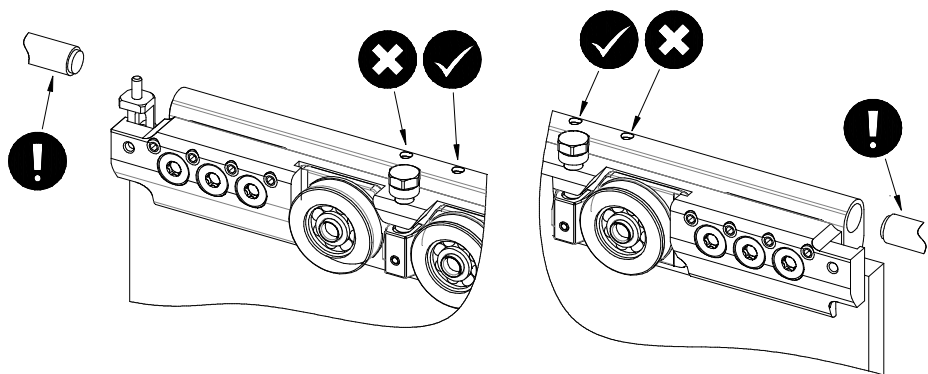
1 - SCREW UP TO THE IMPACT

2 - INSERIRE L'ANTISHOCK

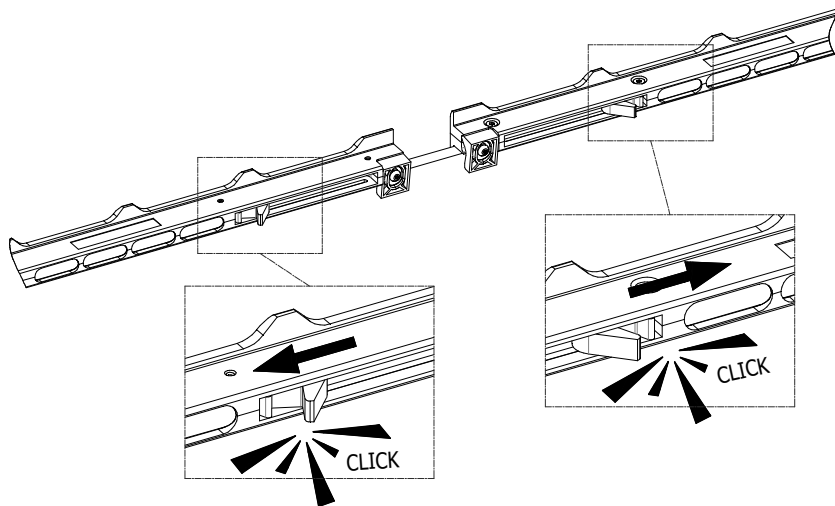
2 - INSERT THE ANTISHOCK

3 - AVVITARE IL SECONDO GRANO FINO ALLA BATTUTA

3 - SCREW UP TO THE IMPACT



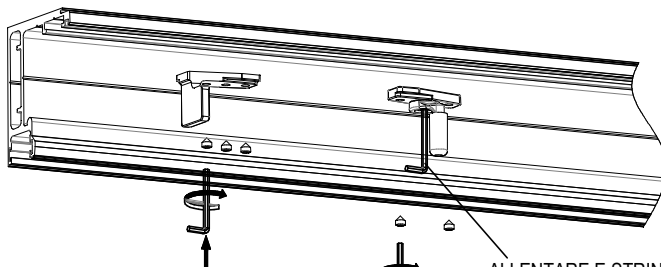
PORRE ATTENZIONE A QUALE FORO UTILIZZARE PER IL BLOCCO DEL PISTONE ANTISHOCK  
 PAY ATTENTION TO WHICH HOLE TO USE FOR THE ANTISHOCK PISTON LOCK



PRECARICARE IL DENTE DI AGGANCIO  
 PRELOAD THE HOOK TOOTH

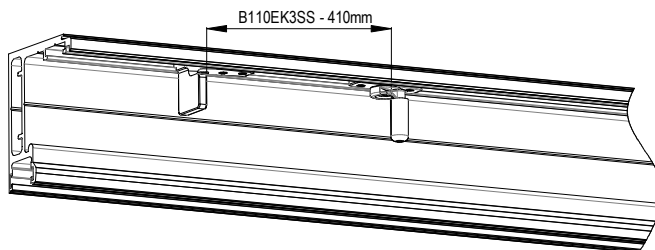


INSERIRE NELL'APPOSITA SEDE LE STAFFETTE E RUOTARLE PER IL BLOCCAGGIO  
 INSERT THE BRACKETS IN THE APPROPRIATE SEAT AND TURN THEM FOR LOCKING

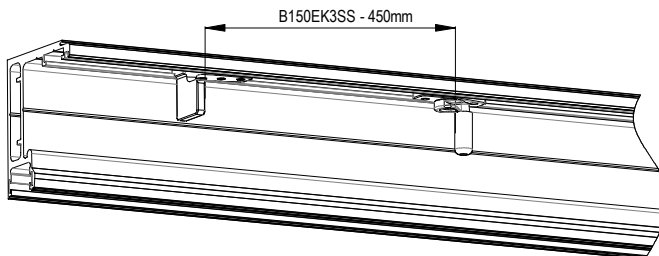


BLOCCARE LE STAFFETTE CON LA BRUGOLA  
 LOCK THE BRACKETS WITH THE ALLEN

ALLENARE E STRINGERE PER AVVICINARE  
 IL PERNO AL SOFT CLOSE  
 LOOSE AND TIGHTEN TO GET CLOSER  
 THE PIN TO THE SOFT CLOSE



NEL B110EK3SS LA DISTANZA TRA LA STAFFETTA DI FERMO E IL PERNO DEL SOFTCLOSE DEVE ESSERE 410mm  
 IN THE B110EK3SS THE DISTANCE BETWEEN THE RETAINING BRACKET AND THE PIN OF THE SOFTCLOSE MUST BE 410mm



NEL B150EK3SS LA DISTANZA TRA LA STAFFETTA DI FERMO E IL PERNO DEL SOFTCLOSE DEVE ESSERE 450mm  
 IN THE B150EK3SS THE DISTANCE BETWEEN THE RETAINING BRACKET AND THE PIN OF THE SOFTCLOSE MUST BE 450mm